

DIL 4 (A)M (-G)



Montage und Demontage nur im spannungsfreien Zustand!

Assemble and dismantle only when de-energized!

Montage et démontage uniquement hors tension!

Montaggio e smontaggio in mancanza di tensione!

¡Montar y desmontar únicamente sin tensión!

Hilfsschalter-Kombinationen

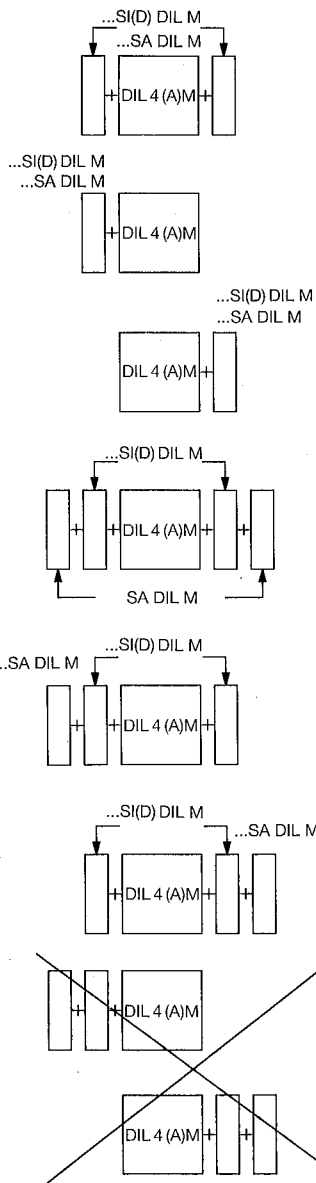
Combinations with auxiliary contacts

Combinaisons de contacts auxiliaires

Combinazione di contatti ausiliari

Combinaciones de contactos auxiliares

max. 4 Schließer	max. 4 Öffner
max. 4 make contacts	max. 4 break contacts
4 contacts F max.	4 contacts O max.
Max 4 NA	Max 4 NC
4 contactos "A" como máx.	4 contactos "B" como máx.



5/93 AWA 21-1271

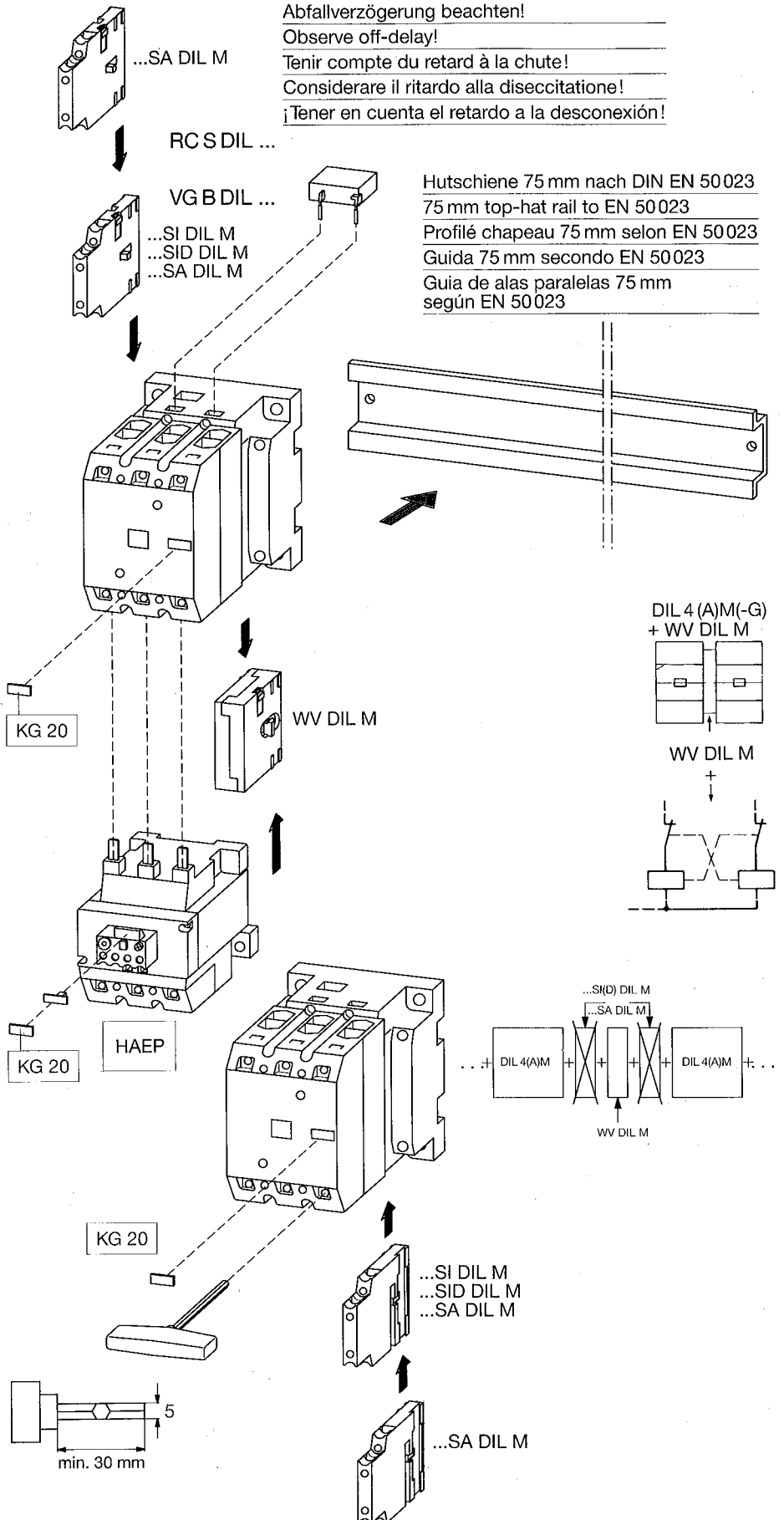
Abfallverzögerung beachten!

Observe off-delay!

Tenir compte du retard à la chute!

Considerare il ritardo alla disconnessione!

¡Tener en cuenta el retardo a la desconexión!



Hilfsschalterbaustein
Auxiliary contact module
Module de contacts auxiliaires
Modulo contatti ausiliari
Módulo de contactos auxiliares

Montage

- ① aufsetzen
- ② rasten

Assembly

- ① Place in position
- ② Snap in

Montage

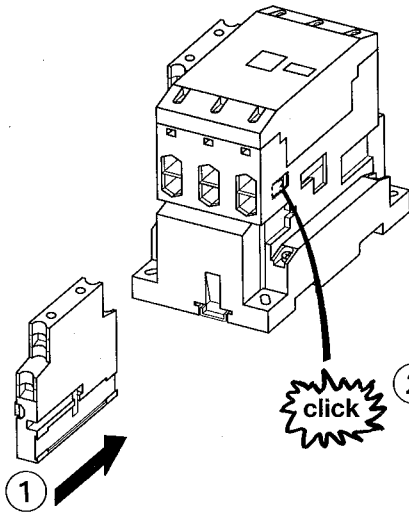
- ① Mettre en place
- ② Encliqueter

Montaggio

- ① posizionare
- ② inserire

Montaje

- ① Colocar en posición
- ② Engatillar



Demontage

- ③ entriegeln und gleichzeitig abziehen
- ④

Dismantling

- ③ Release, and at the same time withdraw
- ④

Démontage

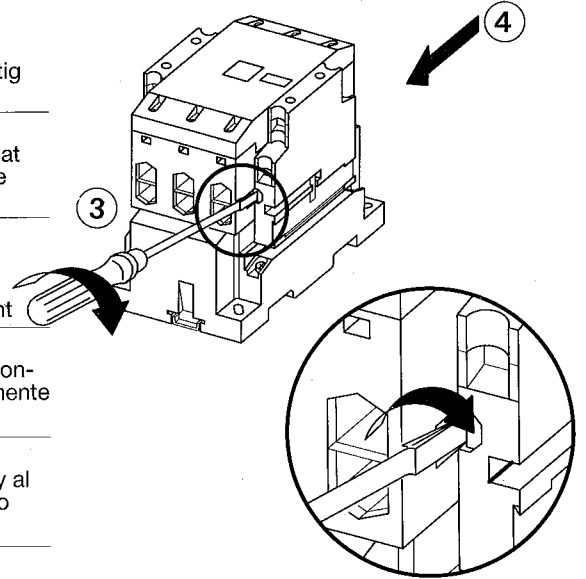
- ③ Déverrouiller et tirer simultanément
- ④

Smontaggio

- ③ sbloccare e contemporaneamente sollevare
- ④

Desmontaje

- ③ Desenclavar y al mismo tiempo sacar
- ④



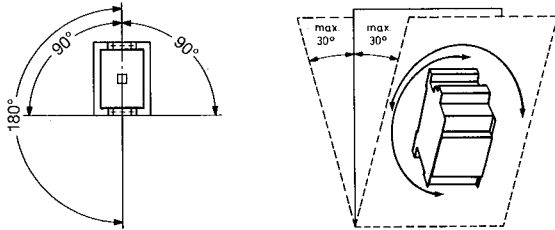
Einbaulage

Mounting position

Position de montage

Posizione di montaggio

Posición de montaje



Schnappbefestigung auf Hutschiene 75 mm nach DIN EN 50023

Snap-fitting on 75 mm top-hat rail to EN 50023

Fixation par encliquetage sur profilé chapeau 75 mm selon EN 50023

Fissaggio a scatto su guida 75 mm secondo EN 50023

Fijación de clip en guía de alas paralelas 75 mm según EN 50023

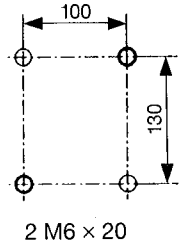
Schraubbefestigung

Screw fixing

Fixation par vis

Fissaggio a vite

Fijación por tornillo



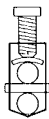
Anschlußtechnik

Terminations

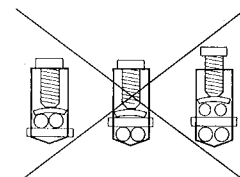
Technique de raccordement

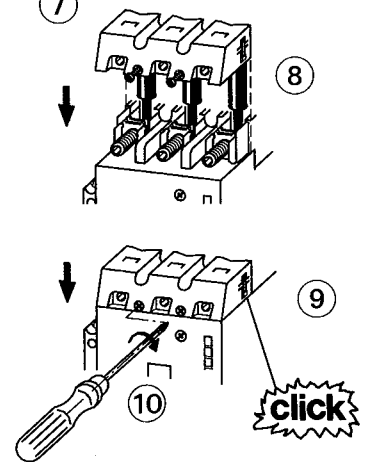
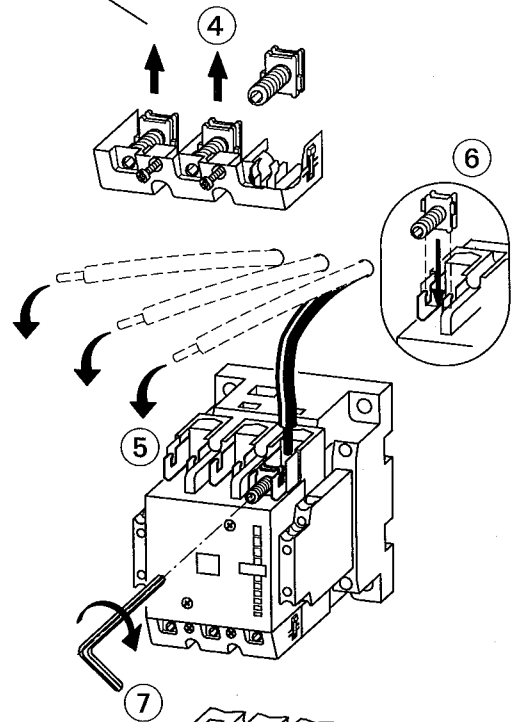
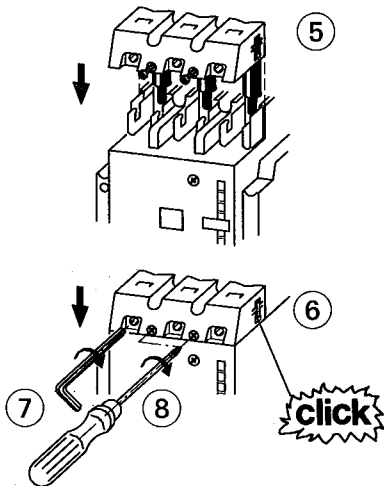
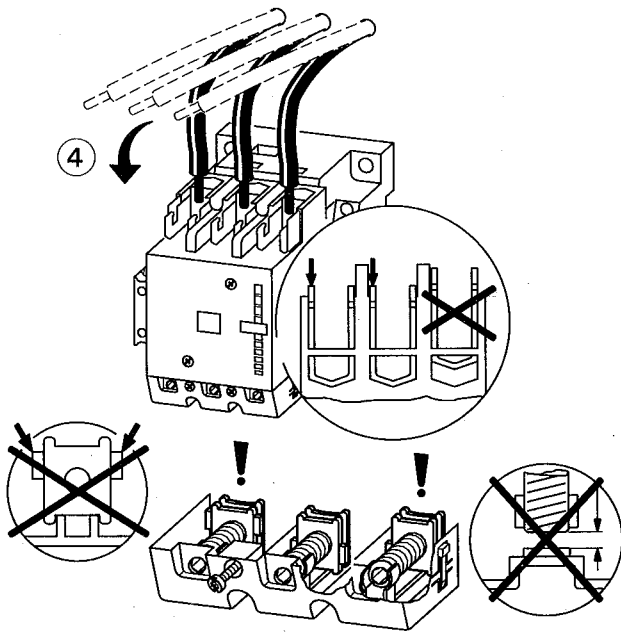
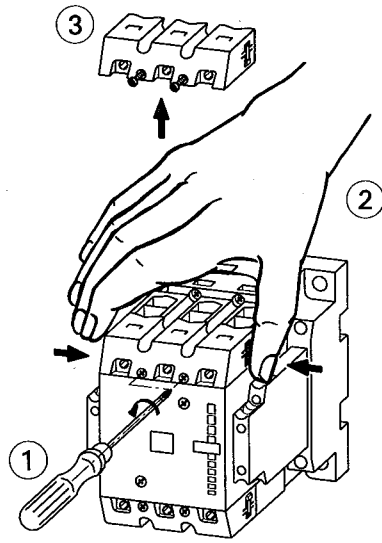
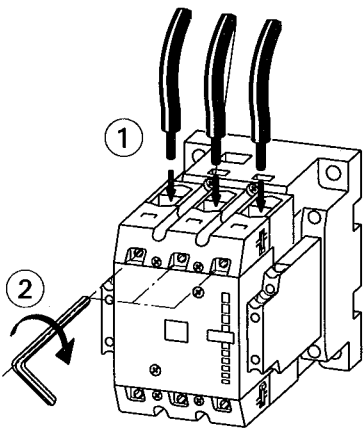
Tipi di collegamento

Técnica de conexión



	min mm ²	max mm ²	min mm ²	max mm ²	min mm ²	max mm ²	Nm
	-	-	-	-	-	-	-
	16	70	16	70	16	70	10
	10	70	10	70	10	70	10
	16	120	16	70	16	70	10
	6 × 16 × 0,8	6 × 16 × 0,8	6 × 16 × 0,8	6 × 16 × 0,8	6 × 16 × 0,8	6 × 16 × 0,8	10







Montage und Demontage
nur im spannungs-
freien Zustand!

Assembly and dismantling
only in de-energized
condition!

Montage et démontage
uniquement
hors tension!

Montaggio e smontaggio
solo in mancanza
di tensione!

¡Montar y desmontar
únicamente
sin tensión!

Auswahlrichtlinien für Schütze siehe Hauptkatalog

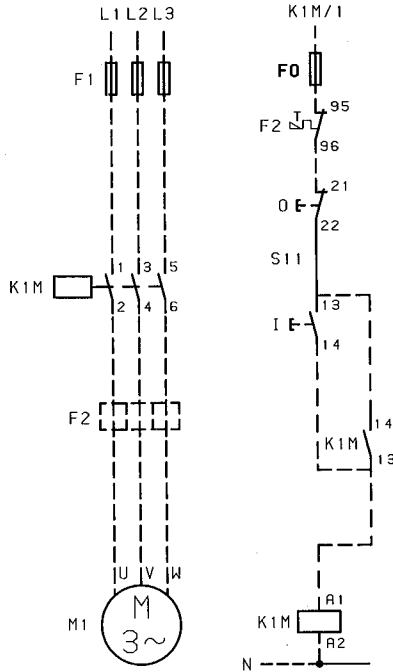
For selection criteria for contactors see Main Catalogue

Table de sélection pour contacteur voir Catalogue Général

Criteria di scelta per contattori vedere catalogo generale

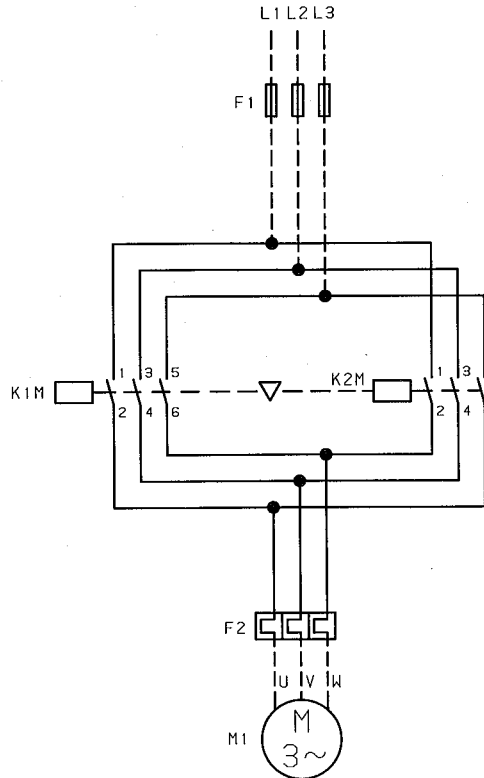
Crterios de selección para contactores ver Catálogo General

DIL... + Z...



aus: VWS 211-401

DIUL 4 (A)M/11 (+Z5-...)



aus: VWS 212-405

K1M = Netzschütz
Rechtslauf
K2M = Netzschütz
Linkslauf

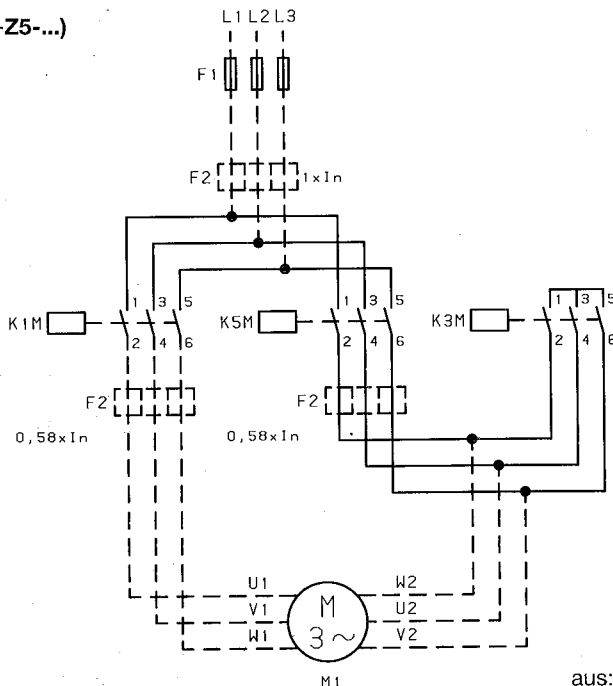
K1M = Mains contactor
clockwise
K2M = Mains contactor
anti-clockwise

K1M = Contacteur de ligne
marche à droite
K2M = Contacteur de ligne
marche à gauche

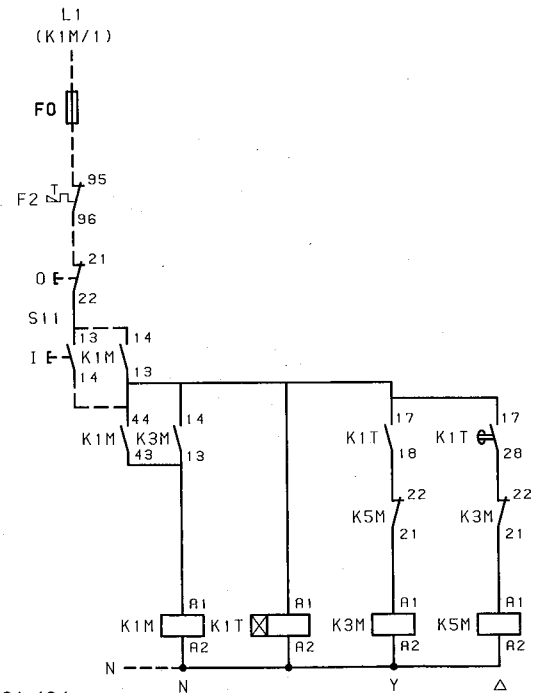
K1M = Contattore di linea
rotazione a destra
K2M = Contattore di linea
rotazione a sinistra

K1M = Contactor de linea
marcha a la derecha
K2M = Contactor de linea
marcha a la izquierda

SDAINL 4 (A)M (+Z5-...)



aus: VWS 221-404



K1M Netzschütz
K3M Sternschütz
K5M Dreieckschütz
K1T Zeitrelais

K1M Mains contactor
K3M Star contactor
K5M Delta contactor
K1T Timing relay

K1M Contacteur de ligne
K3M Contacteur étoile
K5M Contacteur triangle
K1T Relais temporisé

K1M Contattore di linea
K3M Contattore a stella
K5M Contattore a triangolo
K1T Temporizzatore

K1M Contactor de linea
K3M Contactor estrella
K5M Contactor triángulo
K1T Temporizador