

10 cm (4") Deckenlautsprecher mit weiß lackierter Metallabdeckung (RAL 9010). Geeignet für den Einbau in Unterdecken aller Materialien. Rationelle Montage in kreisrundem Lochausschnitt mit Federbügeln. Der Anschluss an das 100-V-Netz sowie die eventuell notwendige Pegelanpassung erfolgt durch eine einfach zu handhabende Druckfederklemme. Platz sparende und gut klingende Lösung für den professionellen und den Heimbereich.

Auf Anfrage auch in anderen RAL-Farben lackiert erhältlich.

- funktionstüchtig bei tiefen Temperaturen gemäß EN 60068-2-1 (-40 °C; 96 h)
- erfüllt die Anforderungen des Germanischen Lloyd (Anforderungen für elektrische Betriebsmittel / Kälte)

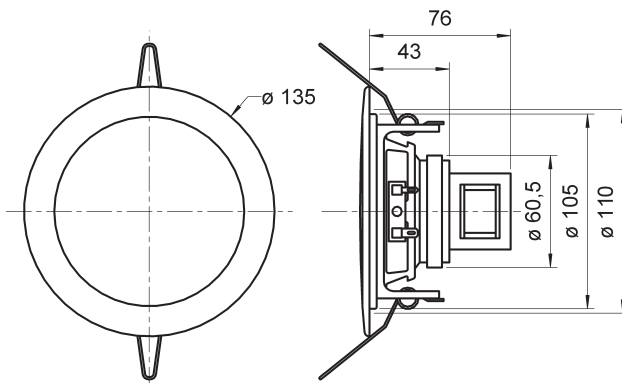
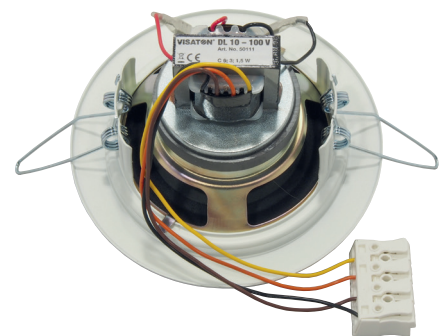
Lautsprecher-Gehäusesysteme für Betondecken zu diesem Lautsprecher liefert die Firma KAISER, 58579 Schalksmühle. Für unsere Deckenlautsprecher empfehlen wir die Gehäuse der KompaX-Baureihe, welche es in drei verschiedenen Ausführungen gibt. Je nach Bedarf sind zusätzliche Frontteile (Frontringe, Mineralfaserplatten etc.) notwendig. Genauere Informationen entnehmen Sie bitte der Homepage von KAISER (Einbaugesäuse für Leuchten und Lautsprecher). Durch Anklicken der "Technischen Informationen" des jeweiligen Produktes erhalten Sie weitere Details zum Einbau. Brandschutztöpfe (F30) sind unter dem Namen FlamoX erhältlich.

10 cm (4") ceiling-mounted speaker with white metal cover (RAL 9010). Suitable for use in all types of hollow ceilings. Easy fitting in round cut-out using spring arms. A push-terminal block allows quick and easy connection to the 100-V-network including any necessary level adjustment. A compact solution for home and professional use with good sound qualities.

Can be supplied painted in other RAL colours on request.

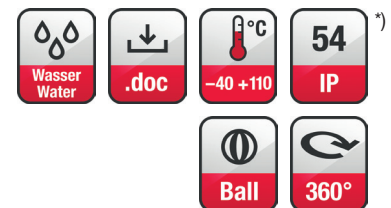
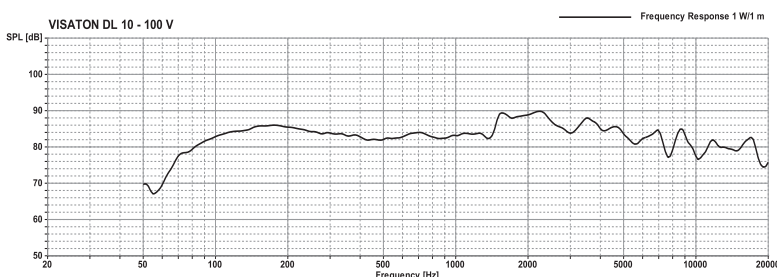
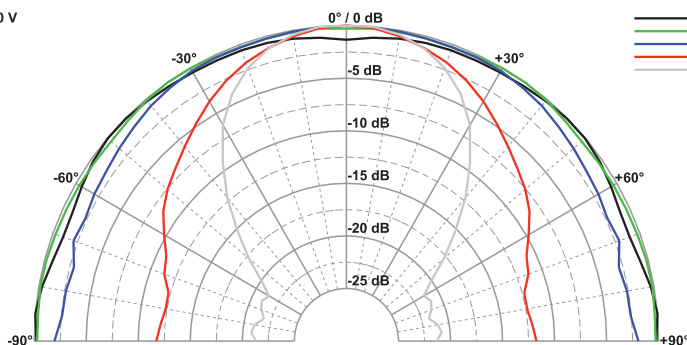
- functionally at low temperature according to EN 60068-2-1 (-40 °C; 96 h)
- up to the standards of the Germanischer Lloyd (requirements for electrical equipment / low temperature)

Speaker cabinet systems for concrete ceilings are available from KAISER, 58579 Schalksmühle, Germany. The KompaX cabinet series is suitable for our ceiling speakers. Some additional front parts may be necessary (front rings, mineral fibreboard etc.). More details are available on the Homepage of KAISER (Housing for lamps and loudspeakers). In order to get more detailed information, press the "Technical information" button of the particular product. Fire protection housing systems (F30) are also available (FlamoX).



DL 10 / 100 V
31.05.02

DL 10 - 100 V



Technische Daten / Technical Data

Trafoanpassung	6; 3; 1,5 W
Transformer matching	
Schalldruckpegel	90 dB (1 W/1 m)
Sound pressure level	@ 2100 Hz
Abstrahlwinkel (-6 dB)	82° / 4000 Hz
Opening angle (-6 dB)	
Übertragungsbereich (-10 dB)	75–20000 Hz
Frequency response (-10 dB)	
Mittlerer Schalldruckpegel	86 dB (1 W/1 m)
Mean sound pressure level	
Max. Schalldruckpegel	94 dB (6 W/1 m)
Max. sound pressure level	
Schwingspulendurchmesser	20 mm Ø
Voice coil diameter	
Schallwandöffnung	110 mm Ø
Cut-out diameter	
Kabellänge	0,2 m
Length of cable	
Farbe	RAL 9010
Colour	
Gewicht netto	0,545 kg
Net weight	

^{*)} Für Frontseite bei Einbau in ein abgedichtetes Gehäuse
For front side when built into a sealed enclosure