



## Principales

|                                   |  |
|-----------------------------------|--|
| Gamme de produit                  | Détecteurs photoélectriques Telemecanique XU   |
| Nom de gamme                      | Application  |
| Type de capteur électronique      | Détecteur photo-électrique polarisé  |
| Nom du capteur                    | XUY  |
| Forme du capteur                  | Fourche  |
| Système de détection              | Barrière lumineuse   |
| Emission                          | DEL infrarouge, modulée  |
| Largueur du passage               | 80 mm  |
| Profondeur du passage             | 42 mm  |
| Matière                           | Métal/plastique  |
| Type de circuit d'alimentation    | CC   |
| Mode de raccordement              | À 4 fils   |
| Type de sortie logique            | PNP et NPN   |
| Sortie logique                    | 1 "O" ou 1 "F" programmable  |
| Raccordement électrique           | 1 connecteur mâle M8, 4 broches  |
| Application spécifique du produit | Détection sur rail vibrant<br>Détection d'étiquettes<br>Détection sur les petits convoyeurs<br>Détection de double feuille<br>Détection de marques |
| Portée nominale                   | 80 mm  |

## Complémentaires

|                                      |   |
|--------------------------------------|---|
| Matière du coffret                   | Aluminium et polyamide/verre peint  |
| Type clavier à effleurement          | Jaune   |
| Diamètre minimum de l'objet détecté  | 0,2 mm  |
| Type de signal de sortie             | Numérique   |
| Type de sortie                       | Statique  |
| Etat LED                             | Mode d'ajustement et verrouillage du clavier: 1 LED (rouge)<br>État sortie: 1 LED (jaune) |
| [Us] tension d'alimentation          | 12...24 V CC avec protection contre l'inversion de polarité                               |
| Limites de la tension d'alimentation | 10...30 V CC  |
| Pouvoir de commutation en mA         | 100 mA (protection contre les surcharges et court-circuits)                               |
| Fréquence de commutation             | 10 kHz  |
| Chute de tension maximale            | <2 V (régime fermé)   |
| Consommation électrique              | 40 mA sans charge   |
| Capacité de charge                   | 330 nF  |
| Temps de réponse                     | -20...20 µs   |
| Réglage                              | Auto-apprentissage  |
| Poids du produit                     | 0,19 kg   |




## Environnement

|  |  |
|--|--|
| Certifications du produit                      | CE<br>cULus  |
| Température de l'air ambiant en fonctionnement | -20...60 °C  |
| Température ambiante de stockage               | -30...80 °C  |
| Immunité à la lumière ambiante                 | 10000 Lx lumière naturelle<br>5000 lx ampoule à incandescence              |
| Tenue aux vibrations                           | 7 gn, amplitude = +/-0,75 mm (f = 10...55 Hz) se conformer à CEI 60068-2-6 |
| Tenue aux chocs mécaniques                     | 30 gn (durée = 11 ms) se conformer à CEI 60068-2-27                        |
| Degré de protection IP                         | IP65 se conformer à CEI 60529  |

## Emballage

|                                |          |
|--------------------------------|----------|
| Type d'emballage 1             | PCE      |
| Nb produits dans l'emballage 1 | 1        |
| Hauteur de l'emballage 1       | 2,0 cm   |
| Largeur de l'emballage 1       | 16,0 cm  |
| Longueur de l'emballage 1      | 13,0 cm  |
| Poids de l'emballage 1         | 86,0 g   |
| Type d'emballage 2             | S01      |
| Nb produits dans l'emballage 2 | 12       |
| Hauteur de l'emballage 2       | 15,0 cm  |
| Largeur de l'emballage 2       | 15,0 cm  |
| Longueur de l'emballage 2      | 40,0 cm  |
| Poids de l'emballage 2         | 1,197 kg |

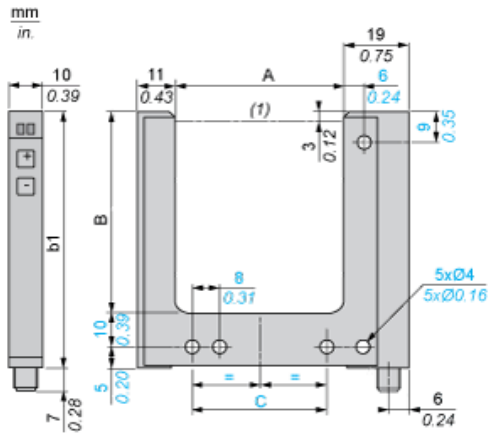
## Durabilité de l'offre

|                                     |  |
|-------------------------------------|--|
| Régulation REACh                    |  Déclaration REACh  |
| Directive RoHS UE                   | Conformité pro-active (Produit en dehors du scope légal RoHS UE)  Déclaration RoHS UE |
| Sans mercure                        | Oui  |
| Information sur les exemptions RoHS |  Oui  |

## Garantie contractuelle

|          |         |
|----------|---------|
| Garantie | 18 mois |
|----------|---------|

Dimensions



(1) Axe optique

Dimensions en mm

| A  | B  | b1 | C  |
|----|----|----|----|
| 80 | 42 | 57 | 70 |

Dimensions en pouces

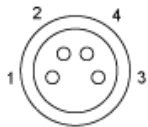
| A    | B    | b1   | C    |
|------|------|------|------|
| 3,15 | 1,65 | 2,24 | 2,76 |

---

Schémas de câblage

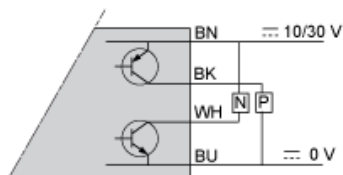
---

Connecteur M8



- 1 : BN : marron
- 2 : WH : blanc
- 3 : BU : bleu
- 4 : BK : noir

4 fils, sorties PNP/NPN



- BN : Marron
- WH : Blanc
- BK : Noir
- BU : Bleu