

# Hoja de características del producto

## Características

# BCH2HF0733CA5C

servo motor BCH - 80mm - 750W - w oil seal - w key - leads con ((\*))



### Principal

Compatibilidad de gama	Lexium 28
Tipo de producto o componente	Servo motor
Nombre corto del dispositivo	BCH2

### Complementario

Máximo velocidad mecánica	5000 rpm
[Us] tensión de alimentación asignada	220 V
Número de fases de la red	Monofásica Trifásica
Continuous stall current ((*))	4.01 A
Parada continua de par de torsión	2.39 N.m para LXM26D en 4.5 A, 220 V, monofásica 2.39 N.m para LXM26D en 4.5 A, 220 V, trifásica 2.39 N.m para LXM28... en 4.5 A, 220 V, monofásica 2.39 N.m para LXM28... en 4.5 A, 220 V, trifásica 2.39 N.m para LXM28... en 9 A, 110 V, monofásica
Potencia continua	750 W
Par de bloqueo de pico	7.16 N.m para LXM26D en 4.5 A, 220 V, monofásica 7.16 N.m para LXM26D en 4.5 A, 220 V, trifásica 7.16 N.m para LXM28... en 4.5 A, 220 V, monofásica 7.16 N.m para LXM28... en 4.5 A, 220 V, trifásica 7.16 N.m para LXM28... en 9 A, 110 V, monofásica
Potencia salida nominal	750 W para LXM26D en 4.5 A, 220 V, monofásica 750 W para LXM26D en 4.5 A, 220 V, trifásica 750 W para LXM28... en 4.5 A, 220 V, monofásica 750 W para LXM28... en 4.5 A, 220 V, trifásica 750 W para LXM28... en 9 A, 110 V, monofásica
Par nominal	2,39 Nm para LXM26D en 4.5 A, 220 V, monofásica 2,39 Nm para LXM26D en 4.5 A, 220 V, trifásica 2,39 Nm para LXM28... en 4.5 A, 220 V, monofásica 2,39 Nm para LXM28... en 4.5 A, 220 V, trifásica 2,39 Nm para LXM28... en 9 A, 110 V, monofásica
Velocidad nominal	3000 rpm para LXM26D en 4.5 A, 220 V, monofásica 3000 rpm para LXM26D en 4.5 A, 220 V, trifásica

	3000 rpm para LXM28... en 4.5 A, 220 V, monofásica 3000 rpm para LXM28... en 4.5 A, 220 V, trifásica 3000 rpm para LXM28... en 9 A, 110 V, monofásica
Irms de corriente máx.	13.23 A para LXM28... en 0.75 kW, 220 V 13.23 A para LXM28... en 0.75 kW, 110 V
Corriente permanente máx.	4.29 A
Compatibilidad del producto	LXM26D servo drive ((*)) motor en 0.75 kW, 220 V, trifásica LXM26D servo drive ((*)) motor en 0.75 kW, 220 V, monofásica LXM28... servo drive ((*)) motor en 0.75 kW, 220 V, monofásica LXM28... servo drive ((*)) motor en 0.75 kW, 220 V, trifásica LXM28... servo drive ((*)) motor en 0.75 kW, 110 V, monofásica
Extremo de eje	Manipulado
Diámetro del eje	19 mm
Longitud de eje	35 mm
Señal entrada	6 mm
Tipo de respuesta	20 bits single turn absolute encoder ((*))
Freno de retención	Sin
Soporte de montaje	Asian standard flange ((*))
Tamaño brida motor	80 mm
Consecutivo, seguido, continuo, adosado	Free lead ((*))
Constante de par	0.6 N.m/A en 20 °C
Constante de regulación por fcem	36 V/krpm en 20 °C
Inercia del rotor	1.54 kg.cm <sup>2</sup>
Resistencia del estator	1.5 Ohm en 20 °C
Inductancia del estator	6,1 mH en 20 °C
Constante de tiempo eléctrica de estator	4.07 ms en 20 °C
Fuerza radial máxima (Fr)	332 N 3000 rpm
Fuerza máx, axial Fa	115 N
Potencia de sujeción de freno	10.2 W
Tipo de refrigeración	Conven natural
Longitud	138 mm
Número de pilas de motor	2
Diámetro de base de fijación de centrado	70 mm
Profundidad del collar	4 mm
Número de agujeros de montaje	4
Diámetro agujeros de montaje	6.6 mm
Diámetro del círculo de los agujeros de montaje	90 mm
Distance shaft shoulder-flange ((*))	4 mm
Peso del producto	2,9 kg

## Entorno

Grado de protección IP	IP65 IM B5, IM V1 IP50 IM V3
Temperatura ambiente de funcionamiento	-20...40 °C

## Sostenibilidad de la oferta

Estado de la oferta sostenible	Producto Green Premium
RoHS (código de fecha: AASS)	Conforme - desde 1442 - Declaración de conformidad de Schneider Electric <a href="#">Declaración de conformidad de Schneider Electric</a>
REACH	La referencia no contiene SVHC La referencia no contiene SVHC

---

Perfil ambiental del producto	Disponible
Instrucciones para el fin del ciclo de vida del producto	No necesita operaciones específicas para reciclaje

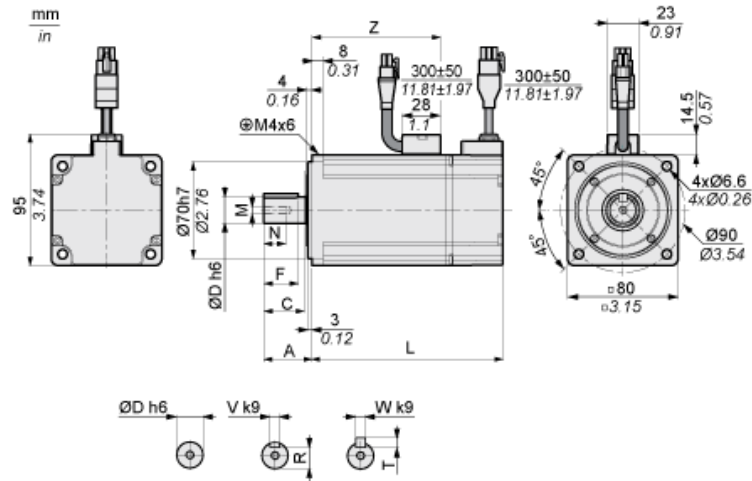
---

# Hoja de características del producto

## Dimensions Drawings

### Dimensions

#### Dimensions of Motor



	mm	in.
L (without holding brake)	138	5.43
L (with holding brake)	178	7.01
A	35	1.38
C	29.5	1.16
D	19	0.75
F	25	0.98
R	15.5	0.61
T	6	0.24
V	6	0.24
W	6	0.24
Z	93	3.66

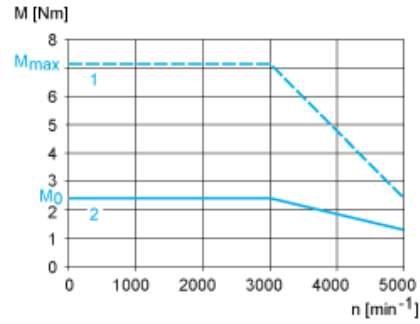
# Hoja de características del producto

## BCH2HF0733CA5C

### Performance Curves

#### Torque/Speed Curves with 230 V Single/Three Phase Supply Voltage

Servo Motor with LXM28AU04M3X Servo Drive



- 1 : Peak torque
- 2 : Continuous torque