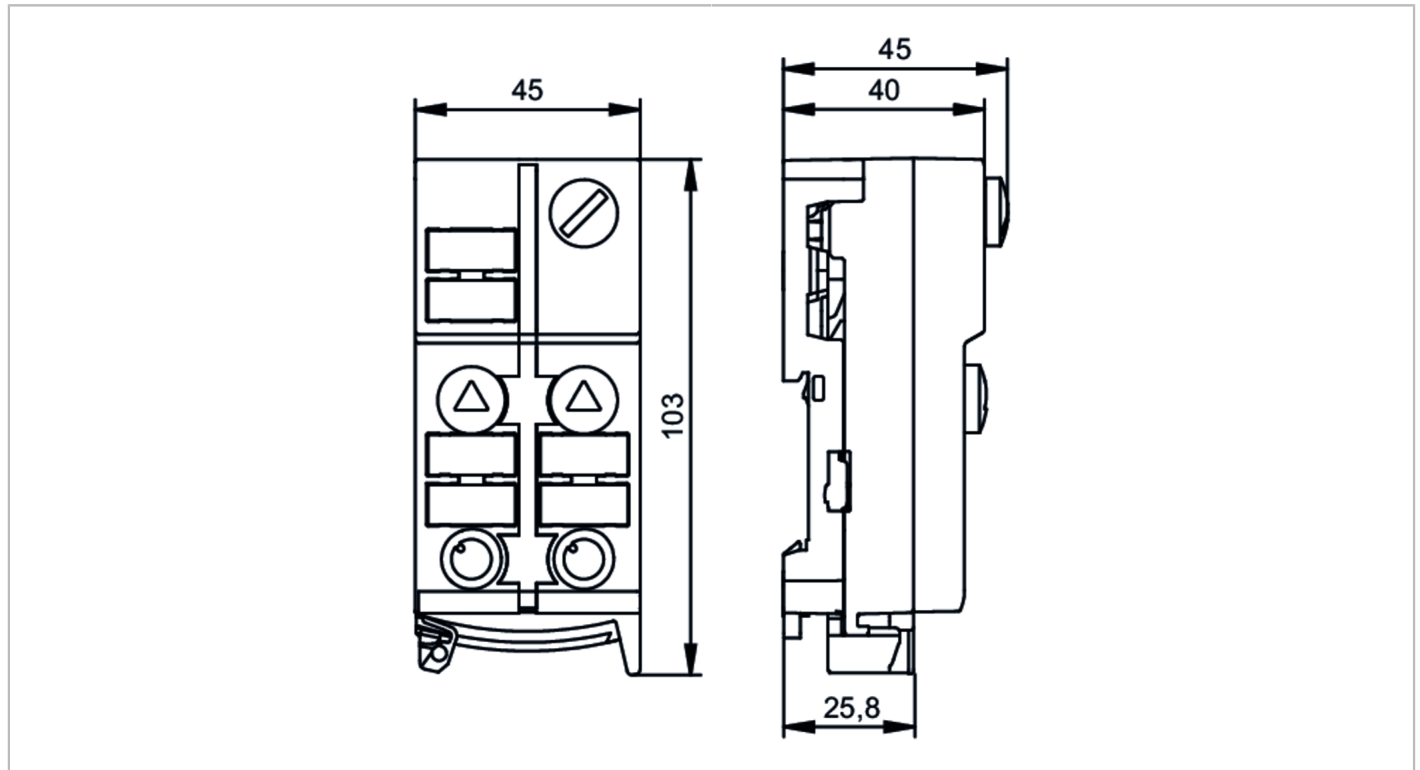


# AC514A



## Module ClassicLine AS-Interface avec technologie de montage rapide

ClassicL 2DO-Y 2DI-Y II 3D




Application	
Version	montage sur rail
Application	module AS-i ATEX
Données électriques	
Tension d'alimentation [V]	26,5...31,6 DC
Consommation max. via AS-i [mA]	150
Courant de sortie total [A]	2
Chien de garde intégré	oui
Entrées/sorties	
Nombre des entrées et sorties	Nombre des entrées TOR: 2; Nombre des sorties numériques: 2
Entrées	
Nombre des entrées TOR	2
Technologie des entrées TOR	PNP
Alimentation capteurs, entrées	AS-i
Alimentation en tension [V]	18...30; (via câble plat)
Courant max. total des entrées [mA]	100
Courant d'entrée niveau haut [mA]	6...10
Courant d'entrée niveau bas [mA]	0...2
Niveau du signal logique haut [V]	> 11
Protection courts-circuits des entrées TOR	oui

# AC514A



## Module ClassicLine AS-Interface avec technologie de montage rapide

ClassicL 2DO-Y 2DI-Y II 3D

Sorties																																				
Nombre des sorties numériques	2																																			
Technologie	PNP																																			
Plage de tension DC [V]	15...30; (selon TBTP; via câble plat)																																			
Courant max. par sortie [mA]	1000; (catégorie d'utilisation DC-13 (commande d'électro-aimants): 20 W (IEC 60947-5-1))																																			
Résistance courts-circuits	oui																																			
Séparation galvanique	oui																																			
Conditions d'utilisation																																				
Température ambiante [°C]	-10...50																																			
Indice de protection	IP 50																																			
Tests / homologations																																				
Marquage ATEX	 II 3D Ex tc IIIB T80°C Dc X IP50																																			
CEM	EN 50295 IEC 61000-6-2																																			
MTTF [Années]	192																																			
Classification AS-i																																				
Version AS-i	2.11; 3.0																																			
Adressage AS-i	Prise d'adressage																																			
Mode d'adressage étendu	oui																																			
Profil maître AS-i	M2; M3; M4																																			
Profil AS-i	S-B.A.E																																			
Configuration E/S AS-i [hex]	B																																			
Code ID AS-i [hex]	A.E																																			
Certificat AS-i en cours	oui																																			
Affectation des bits de données	<table border="1"><thead><tr><th>bit de données</th><th>D0</th><th>D1</th><th>D2</th><th>D3</th></tr></thead><tbody><tr><td>entrée</td><td>-</td><td>-</td><td>3</td><td>4</td></tr><tr><td>Connecteur femelle</td><td>-</td><td>-</td><td>I-3/4</td><td>I-3/4 I-4</td></tr><tr><td>broche</td><td>-</td><td>-</td><td>4</td><td>2 4</td></tr><tr><td>Sortie</td><td>1</td><td>2</td><td>-</td><td>-</td></tr><tr><td>Connecteur femelle</td><td>O-1/2</td><td>O-1/2 / O-2</td><td>-</td><td>-</td></tr><tr><td>broche</td><td>4</td><td>2 4</td><td>-</td><td>-</td></tr></tbody></table>	bit de données	D0	D1	D2	D3	entrée	-	-	3	4	Connecteur femelle	-	-	I-3/4	I-3/4 I-4	broche	-	-	4	2 4	Sortie	1	2	-	-	Connecteur femelle	O-1/2	O-1/2 / O-2	-	-	broche	4	2 4	-	-
bit de données	D0	D1	D2	D3																																
entrée	-	-	3	4																																
Connecteur femelle	-	-	I-3/4	I-3/4 I-4																																
broche	-	-	4	2 4																																
Sortie	1	2	-	-																																
Connecteur femelle	O-1/2	O-1/2 / O-2	-	-																																
broche	4	2 4	-	-																																
Données mécaniques																																				
Poids [g]	239,5																																			
Boîtier	rectangulaire																																			
Type de montage	câble plat AS-i à embrocher directement; Montage sur rail DIN; (TH35 (EN 60715))																																			
Dimensions [mm]	103 x 45 x 44,7																																			
Matières	PA; contacts vampires: CuSn6 nickelé et étamé																																			
Afficheurs / éléments de service																																				
Indication	fonctionnement	LED, vert																																		
	erreurs	LED, rouge																																		
	Fonction	LED, jaune																																		

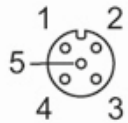


## Module ClassicLine AS-Interface avec technologie de montage rapide

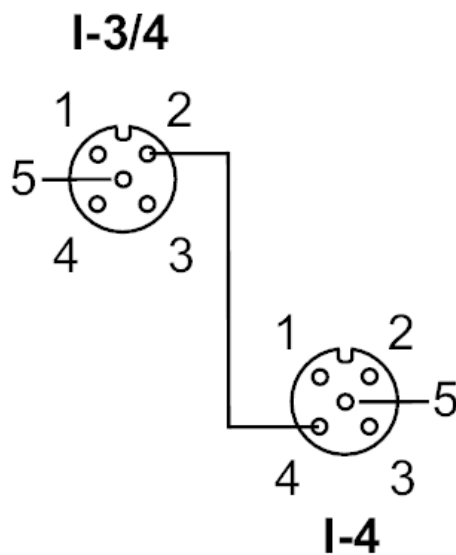
ClassicL 2DO-Y 2DI-Y II 3D

Raccordement électrique	
Raccordement au module	Câbles plats
Accessoires	
Fourniture	embase
Accessoires en option	Bouchon: M12, E73004 Protection contre les chocs:, E7000A
Remarques	
Remarques	<p>Une protection mécanique doit être réalisée.</p> <p>Sinon l'appareil doit être installé avec la protection contre les chocs (E7000A).</p> <p>Aucune des connexions suivantes ne doit être raccordée à un potentiel externe :</p> <p>I-, I+, I-3/4, I-4</p> <p>Les connexions sont raccordées galvaniquement au câble AS-i.</p> <p>Une connexion galvanique des entrées et des sorties ne doit pas être réalisée.</p>
Unité d'emballage	1 pièces

**Raccordement électrique**  
 technologie de montage rapide pour câble plat AS-i ; possibilité d'orientation dans trois directions

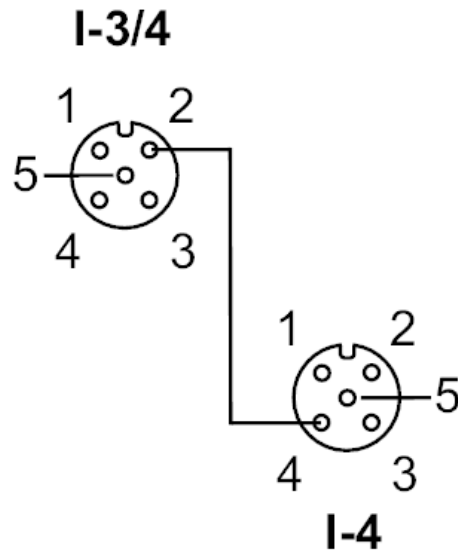


### Raccordement



### Raccordement électrique - Entrées

#### Raccordement

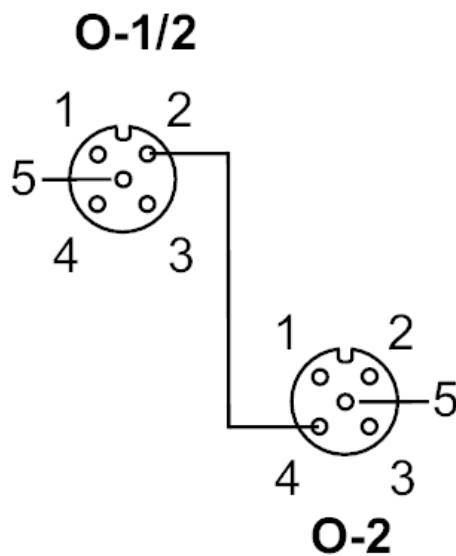


Connecteur: M12

Entrées	
Connecteur femelle I-3/4	
1	Alimentation des capteurs L+
2	entrée de données 4
3	alimentation en tension L-
4	entrée de données 3
5	non utilisé
Connecteur femelle I-4	
1	Alimentation des capteurs L+
2	non utilisé
3	Alimentation des capteurs L-
4	entrée de données 4
5	non utilisé

### Raccordement électrique - Sorties

#### Raccordement



Connecteur: M12

Sorties	
Connecteur femelle O-1/2	
1	non utilisé
2	sortie de commutation 2
3	tension externe AUX -
4	sortie de commutation 1
5	non utilisé
Connecteur femelle O-2	
1	non utilisé
2	non utilisé
3	tension externe AUX -
4	sortie de commutation 2
5	non utilisé