

Statut commercial: Commercialisé



### Principales

Compatibilité de gamme	Lexium 32i
Fonction produit	Servo-moteur avec l'étage de puissance
Nom abrégé de l'appareil	BMI

### Complémentaires

Vitesse mécanique maximum	6000 Tr/mn
[Us] tension d'alimentation	208...480 V (- 15...10 %)
Limites de la tension d'alimentation	208...480 V
Nombre de phases réseau	Triphasé
Fréquence d'alimentation	50/60 Hz (- 5...5 %)
Limites de fréquence réseau	47.5...63 Hz
Filtre CEM	Intégré
Courant de sortie permanent	4 A à 8 kHz
Courant de sortie de crête 3s	12 A à 400 V pour 3 s
Courant continu à l'arrêt	4 A
Couple continu à l'arrêt	6 N.m à 208...480 V, triphasé
Couple crête à l'arrêt	14 N.m à 208 V, triphasé 14 N.m à 400 V, triphasé 14 N.m à 480 V, triphasé
Puissance de sortie nominale	1000 W à 208 V, triphasé 1900 W à 400 V, triphasé 1900 W à 480 V, triphasé
Couple nominal	5.1 N.m à 400 V, triphasé 5.4 N.m à 208 V, triphasé 4.1 N.m à 480 V, triphasé
Vitesse nominale	1900 tr/mn à 208 V, triphasé 3800 tr/mn à 400 V, triphasé 4700 tr/mn à 480 V, triphasé
Courant maximal Irms	17.5 A à 208 V, triphasé 17.5 A à 400 V, triphasé 17.5 A à 480 V, triphasé
Compatibilité produit	LXM32i Unité de contrôle variateur (CANopen) LXM32i Unité de contrôle variateur (EtherCAT)
Type d'arbre	Lisse
Second arbre	Sans avec deuxième extrémité d'arbre
Diamètre de l'axe	19 mm
Longueur de l'axe	40 mm
Type de retour	Absolu mono-tour SinCos Hiperface
Résolution du retour vitesse	32768 points/tour
Frein de parking	Sans
Support de montage	Bride conforme à la norme internationale
Taille bride moteur	100 mm

Raccordement électrique	Carte de circuit imprimé conn
Constante de couple	1.28 N.m/Aà 20 °C
Constante de fem	84.52 V/krpmà 20 °C
Nombre de pôles de moteur	10
Inertie du rotor	6.28 kg.cm <sup>2</sup>
Résistance du stator	2.347 Ohmà 20 °C
Inductance du stator	9.79 mHà 20 °C
Constante de temps électrique du stator	4.17 msà 20 °C
Force radiale maximale Fr	620 N à 4000 Tr/mn 690 N à 3000 Tr/mn 790 N à 2000 Tr/mn 990 N à 1000 Tr/mn 580 N à 5000 Tr/mn
Force axiale maximale Fa	0,2 x Fr
Type de refroidissement	Convection naturelle
Longueur	273 mm
Nombre de taille moteur	2
Diamètre du centrage	95 mm
Profondeur du diamètre de centrage	3,5 mm
Nombre de trous de fixation	4
Diamètre des trous de fixation	9 mm
Diamètre des trous de fixation	115 mm
Distance épaulement de l'arbre bride	3.5 mm
Référence dimensionnement	BMI1002P
Description tension d'alimentation	Triphasé 208...480 V
Nombre de phase réseau	3
Erreur angulaire	0,011 °
Coefficient 1_1	-0.000367 N.m/tr/mn
Coefficient 1_2	0 N.m/tr/mn <sup>2</sup>
Coefficient 1_3	0 N.m/tr/mn <sup>3</sup>
Coefficient 1_4	0 N.m/tr/mn <sup>4</sup>
Coefficient 1_5	0 N.m/tr/mn <sup>5</sup>
Coefficient 1_6	0 N.m/tr/mn <sup>6</sup>
Coefficient de saturation 1	0.01508
Coefficient de saturation 2	-0.025
Coefficient de saturation 3	0.00265
Coefficient 2_0	0 N.m
Coefficient 2_1	0.00004 N.m/tr/mn
Température cuivre chaud	135 °C
Température aimant chaud	20 °C
Température aimant rt	100 °C
Coefficient de chute de tension variateur	0.95
Coefficient de chute de tension du moteur	1
Affaiblissement du champ	Faux
Courant de sortie continu 2	4 A
Courant de sortie 3s crête 2	12 Aà 208 V 12 Aà 400 V 12 Aà 480 V
Fréquence de commutation 2	8 kHz
Courant de sortie continu 3	4 A
Courant de sortie 3s crête 3	12 Aà 208 V 12 Aà 400 V 12 Aà 480 V
Fréquence de commutation 3	8 kHz

## Environnement

Degré de protection IP	IP54 pour shaft IP65 pour enveloppe
------------------------	----------------------------------------

## Durabilité de l'offre

Statut environnemental	Produit Green Premium
RoHS (code date: AnnéeSemaine)	Conforme - depuis 1301 - Déclaration de conformité Schneider Electric <a href="#">Déclaration de conformité Schneider Electric</a>
REACH	Référence ne contenant pas de SVHC au-delà du seuil
Profil environnemental du produit	Disponible <a href="#">Profil Environnemental Produit</a>
Instructions de fin de vie du produit	Disponible <a href="#">Manuel De Fin De Vie</a>

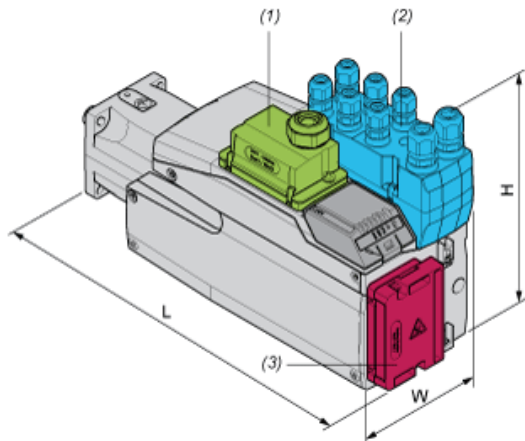
## Garantie contractuelle

Période	18 mois
---------	---------

External Dimensions

With Standard Braking Resistor

Mounting type A



- (1) Module for supply voltage
- (2) I/O module
- (3) Standard braking resistor

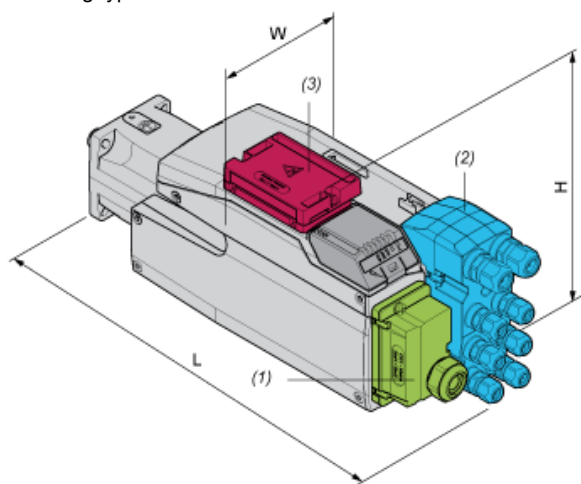
Dimensions in mm

W	H	L
132,6	217	294

Dimensions in in.

W	H	L
5,22	8,54	11,57

Mounting type B



- (1) Module for supply voltage
- (2) I/O module
- (3) Standard braking resistor

Dimensions in mm

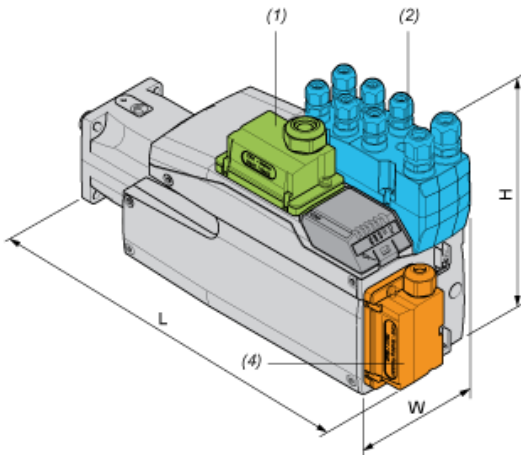
W	H	L
132,6	168	343

Dimensions in in.

W	H	L
5,22	6,61	13,5

### With External Braking Resistor

Mounting type C



- (1) Module for supply voltage
- (2) I/O module
- (4) External braking resistor

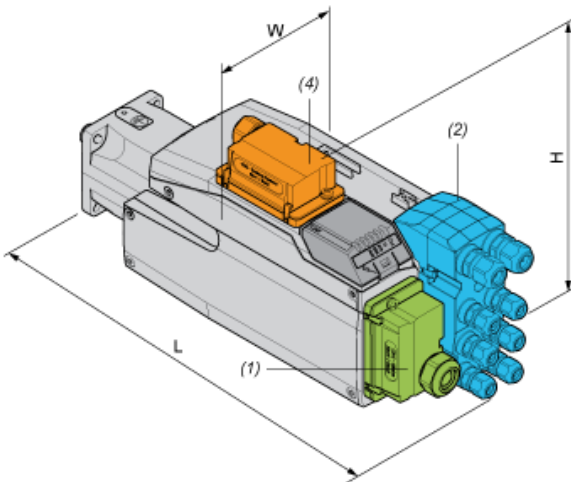
Dimensions in mm

W	H	L
132,6	217	306

Dimensions in in.

W	H	L
5,22	8,54	12,05

Mounting type D



- (1) Module for supply voltage
- (2) I/O module
- (4) External braking resistor

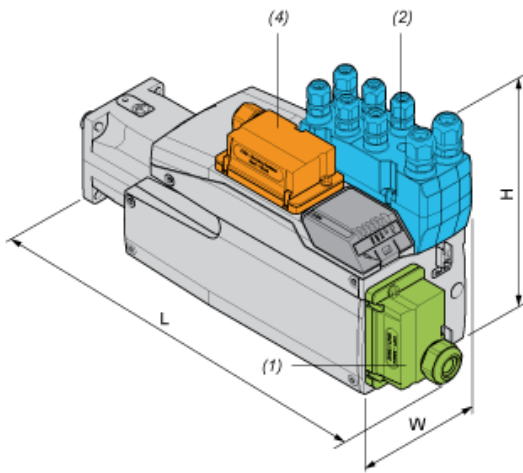
Dimensions in mm

W	H	L
132,6	180	343

Dimensions in in.

W	H	L
5,22	7,09	13,5

Mounting type E



- (1) Module for supply voltage
- (2) I/O module
- (4) External braking resistor

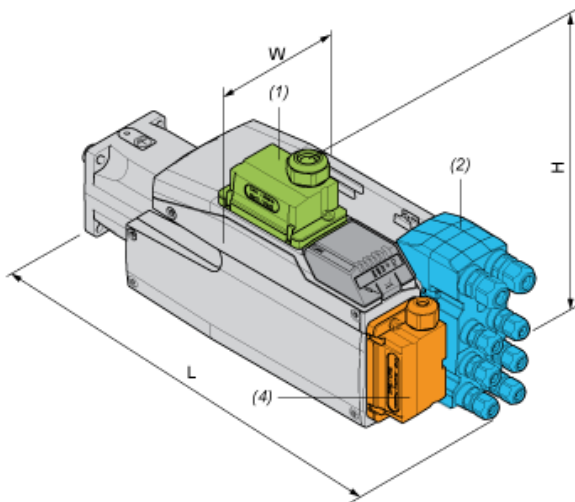
Dimensions in mm

W	H	L
132,6	217	333

Dimensions in in.

W	H	L
5,22	8,54	13,11

Mounting type F



- (1) Module for supply voltage
- (2) I/O module
- (4) External braking resistor

Dimensions in mm

W	H	L
132,6	206,5	343

Dimensions in in.

W	H	L
5,22	8,13	13,5