



# 4650N

Aksialvifte AC 119x119x38 mm



Energieffektive alternativer:

## Tekniske data

Beskrivelse	Aksialvifte AC 119x119x38 mm
Spenning	1~230 VAC
Frekvens	50 Hz
Effekt	19 W
Merkestrøm	118 mA
Turtall	2650 rpm
Luftmengde	44.40 l/s
Luftmengde	160.0 m3/h
Luftmengde	94.2 CFM
Temperaturområde	-10...+55 °C
Blåseretning	Innløp over motorfestet
Rotasjonsretning	Medurs sett fra rotorsiden
Motor	AC ytterrotormotor av skjermtype.
Motorvern / Vern	Impedansbeskyttet mot overbelastning
Lagertype	Sintec glidelager
Viftehjul	Metall
Viftehus	Metall
Elektrisk tilkobling	Kobles via to flatstifter 3,0 x 0,5 mm. Huset utstyrt med feste for jordtilkobling M4 og UNC
Lydtrykk	46.0 dB(A)
Lydeffekt	5.4 Bel
Levetid L10	37500 tim 40 °C / 27500 tim 55 °C
Oppfylte standarder	VDE, UL, CSA
Størrelse	119 x 119 x 38 mm (B x H x D)
Vekt	550 g
Art.nr.	9274014351

Se [www.ebmpapst.no](http://www.ebmpapst.no) for oppdatert informasjon



# 4650N

Aksialvifte AC 119x119x38 mm

## Tilbehør til 4650N

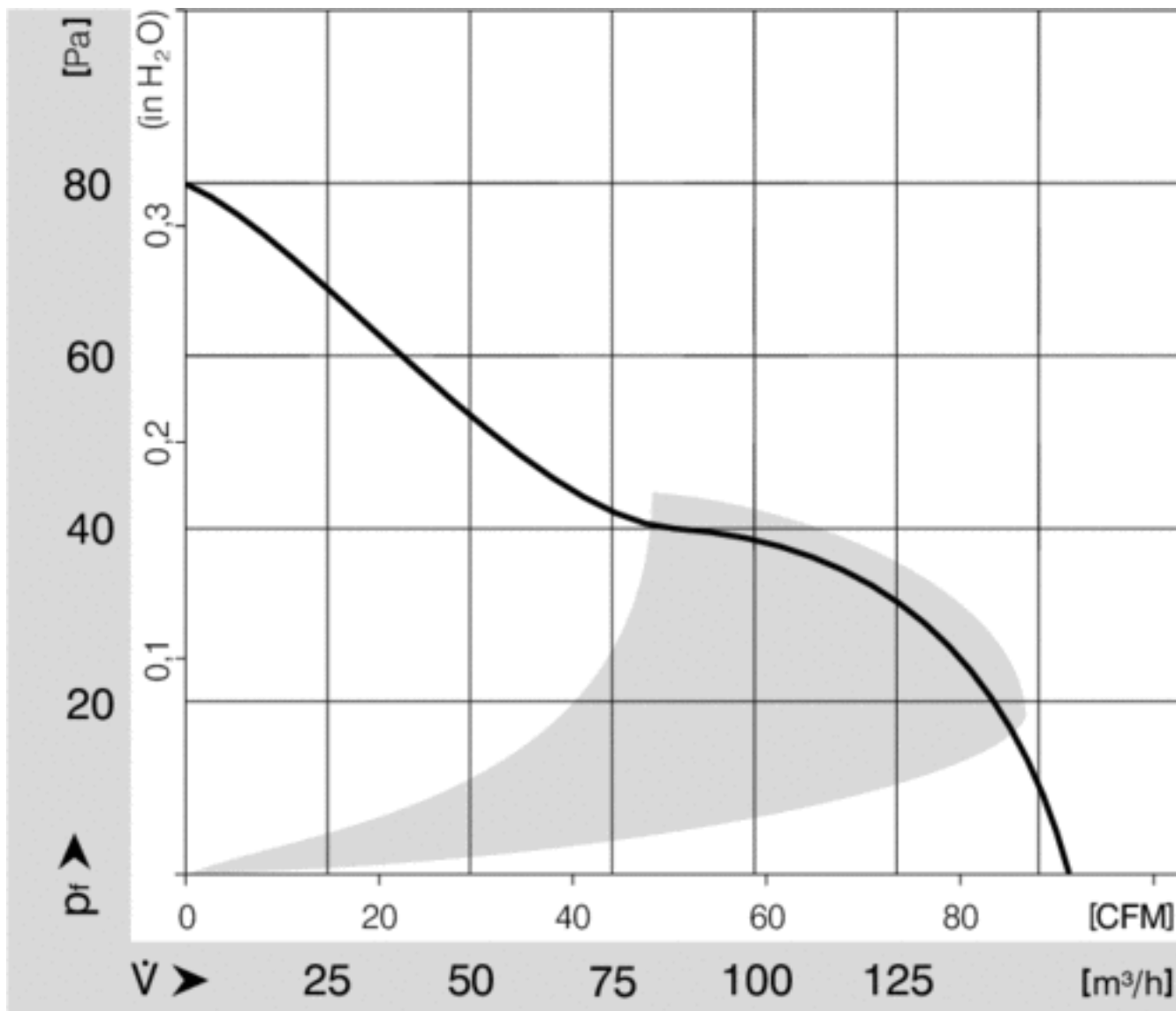
Benevning	Art.nr.	Informasjon
K600ST	4617170	Kabel med stiftkontakt 600 mm
K1000ST	4617172	Kabel med stiftkontakt 1000 mm
K2000ST	4617174	Kabel med stiftkontakt 2000 mm
LZ127	9920127000	Kabel 1600 mm
FF450A/45	4620100	Plastgitter med grovfilter 119x119 mm
Filterkassett 120x120	92161-1-5170	Filterkassett plast 119x119 inkl filter
LZ60	9920060000	Aluminiumfilter til LZ40N 119x119 mm
MFG119	358-107.1	Berøringsgitter metall 119x119 mm
PG119S	92165-2-2929	Berøringsgitter plast 119x119 mm, skrues fast
PG119T	92164-2-2929	Berøringsgitter plast 119x119 mm, trykkes fast
PRF120	470111176	Berøringsgitter EMC 119x119 mm
PF120	4628256	Plastgitter med filter 119x119 mm
DYAD-pakning 119X119	4687112	DYAD-pakning 119X119
Vibrasjonsdemper 119x119mm	02678-2-2945	Vibrasjonsdemper for 119x119 mm vifter



# 4650N

Aksialvifte AC 119x119x38 mm

## Diagram

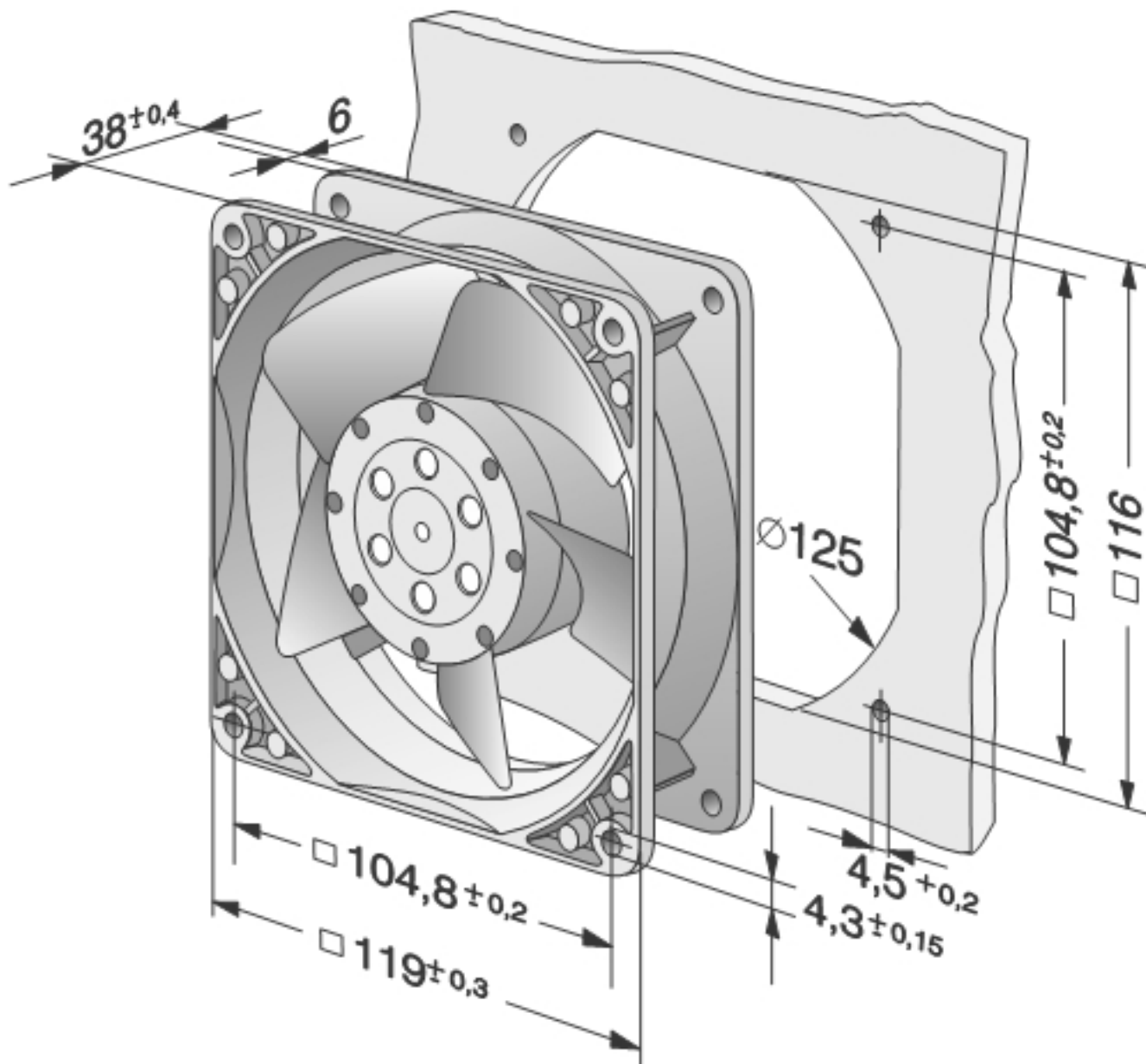




# 4650N

Aksialvifte AC 119x119x38 mm

Tegning





# 4650N

Aksialvifte AC 119x119x38 mm

## Kontakt

### **ebm-papst AS**

Nordåsveien 5

1251 Oslo

Telf: 22 76 33 40

Fax: 22 61 91 73

[mailbox@ebmpapst.no](mailto:mailbox@ebmpapst.no)

[www.ebmpapst.no](http://www.ebmpapst.no)