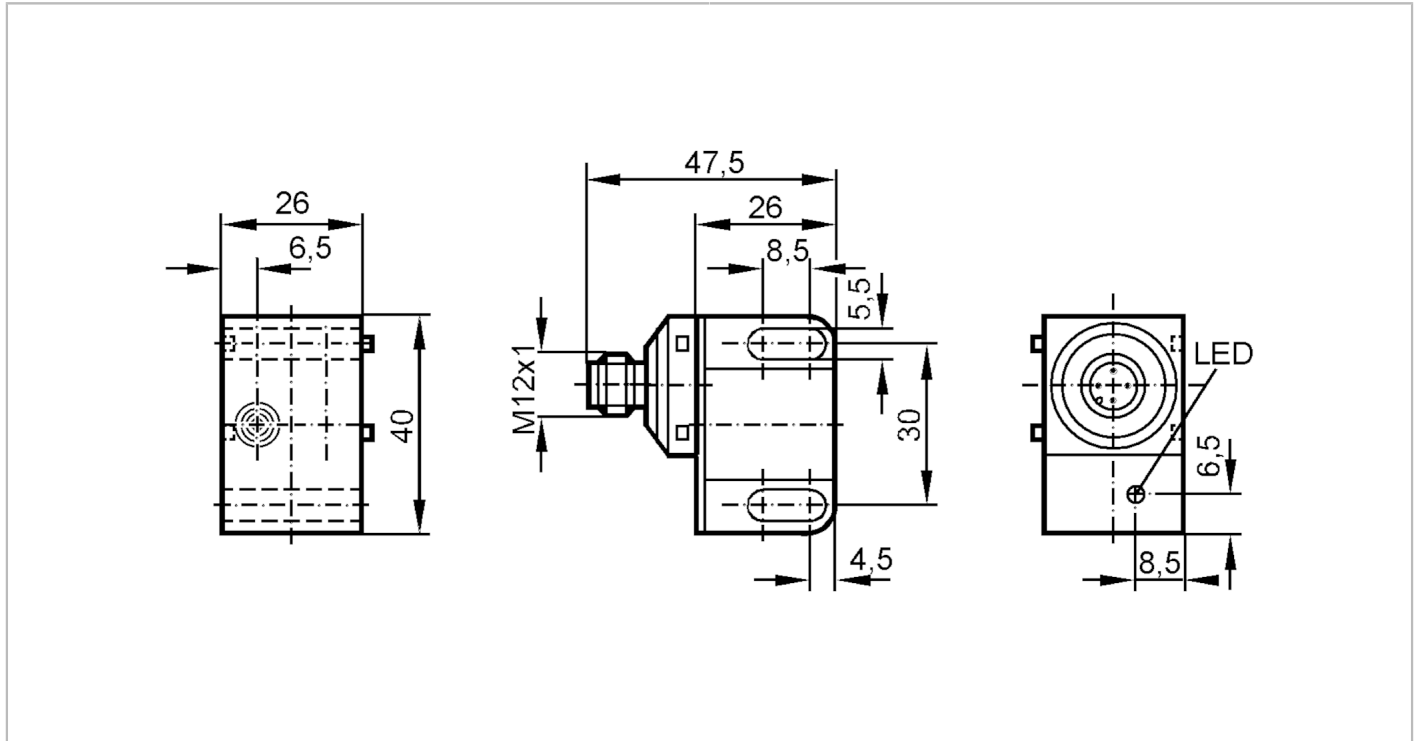




Détecteur inductif double pour actionneurs 1/4 de tour

IND3004-BPKG/US-100-KPS/A2



Caractéristiques du produit

Technologie	PNP
Fonction de sortie	normalement ouvert
Portée [mm]	4
Boîtier	rectangulaire
Dimensions [mm]	26 x 40 x 47,5

Application

Application	Détecteur de position pour actionneurs 1/4 de tour
-------------	--

Données électriques

Tension d'alimentation [V]	10...36 DC
Consommation [mA]	15; (36 V)
Classe de protection	II
Protection inversion de polarité	oui

Sorties

Technologie	PNP
Fonction de sortie	normalement ouvert
Chute de tension max. sortie de commutation DC [V]	2,5
Courant de sortie (au maintien) de la sortie de commutation DC [mA]	250
Fréquence de commutation DC [Hz]	1300
Protection courts-circuits	oui

IN5280



Détecteur inductif double pour actionneurs 1/4 de tour

IND3004-BPKG/US-100-KPS/A2

Version protection courts-circuits	pulsé
Protection surcharges	oui

Zone de détection

Portée [mm]	4
Portée réelle Sr [mm]	4 ± 10 %
Portée de travail [mm]	0...3,25

Exactitude / déviations

Facteur de correction	acier: 1 / inox: 0,7 / laiton: 0,4 / aluminium: 0,3 / cuivre: 0,2
Hystérésis [% de Sr]	1...15
Dérive du point de commutation [% de Sr]	-10...10

Conditions d'utilisation

Température ambiante [°C]	-25...80
Indice de protection	IP 67

Tests / homologations

CEM	EN 60947-5-2	
	EN 55011	classe B
MTTF [Années]	1883	

Données mécaniques

Poids [g]	56
Boîtier	rectangulaire
Type de montage	non encastrable
Dimensions [mm]	26 x 40 x 47,5
Matières	boîtier: PBT

Afficheurs / éléments de service

Indication	état de commutation	1 x LED, jaune
------------	---------------------	----------------

Remarques

Unité d'emballage	1 pièces
-------------------	----------

Raccordement électrique - connecteur

Connecteur: 1 x M12; codage: A; Corps: inox (1.4305/303)



IN5280



Détecteur inductif double pour actionneurs 1/4 de tour

IND3004-BPKG/US-100-KPS/A2

Raccordement

