



Brand of NTN Group

Données techniques

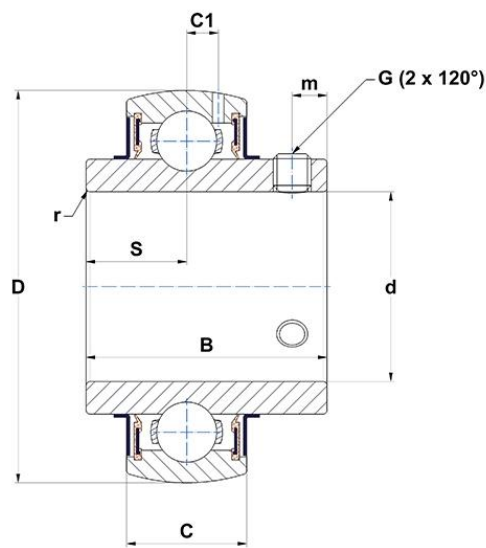
SUC208

Roulements "inserts"



Insert en acier inoxydable, diamètre extérieur sphérique avec goupille, fixation par vis de fixation, joint d'étanchéité avec bague d'étanchéité, graisse alimentaire

VISUEL(S)



DEFINITION TECHNIQUE

Marque	SNR
B - Largeur Bague Intérieure	49,2 mm
C - Largeur Bague Extérieure	21 mm
C1 - Distance centre BE / centre zone de lubrification	6,2 mm
d - Diamètre arbre	40 mm
D - Diamètre extérieur BE	80 mm
G - Taille vis de blocage	M8x1
m - Distance vis de blocage	8 mm



NTN Europe

1 rue des Usines · BP 2017 · 74010 Annecy Cedex · France · Tel. +33 (0)4 50 65 30 00
S.A. au capital de 322 639 919 € · RCS ANNECY B 325 821 072 · Id. Fiscale : FR 48 325 821 072
SIRET 325 821 072 00015 · Code APE 2815 Z · Code NACE 28.15

DEFINITION TECHNIQUE

r - Rayon Bague Intérieure	1
S - Distance face / centre du palier	19 mm
f0 - Facteur	13.7
SW - Taille clé	4 mm

PERFORMANCE PRODUIT

C - Capacité de charge dynamique	32000000 mN
C0 - Capacité de charge statique	19300000 mN
Température min de fonctionnement	253,15 °K
Température max de fonctionnement	373,15 °K

AUTRES FONCTIONNALITES

Masse	0,61 kg
Couple de serrage recommandé pour la vis de blocage	8.3 N-m

FREQUENCES ROULEMENT

BPFO - Fréquence de passage sur bague extérieure (60 tr/min)	3.5475 Hz
BPFI - Fréquence de passage sur bague intérieure (60 tr/min)	5.4525 Hz
BSF - Fréquence de passage élément roulant (60 tr/min)	4.51274278215223 Hz
BRF - Fréquence de rotation élément roulant (60 tr/min)	2.25637139107612 Hz
FTF - Fréquence de rotation cage (60 tr/min)	0.394166666666667 Hz

