

582

# Signal Horn

- Very loud small horn with trumpet

- Suitable for indoor and outdoor mounting

## Technical specifications:

### Housing:

ABS, high impact, grey

### Terminal:

Screw,  
cable entry up to 9 mm

### Duty cycle:

100 %

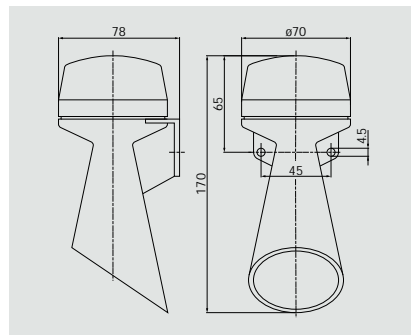
### Mounting:

Sound outlet facing downwards

## Order specifications:

Order No.	Voltage (V)	Rated current
582 052 53	6 V =	100 mA
582 052 54	12 V =	150 mA
582 052 55	24 V =	70 mA
582 052 64	12 V ~	330 mA
582 052 65	24 V ~	190 mA
582 052 66	42 V ~	75 mA
582 052 67	115 V ~	15 mA
582 052 68	230 V ~	15 mA

Other voltages available on request.



## Français

**1. Sécurité:** La trompe sonore 482/582 a été fabriquée et testée selon la norme EN 60335/VDE 700 T1. Pour maintenir son état de parfait fonctionnement et de sécurité, l'utilisateur doit respecter les consignes et mises en garde suivantes:

- Connexion à effectuer par un électrotechnicien confirmé.
- Respecter les règles de l'art lors du montage et de la connexion.
- N'actionner l'appareil qu'une fois fermé et muni de son couvercle de protection.
- Raccorder les câbles d'alimentation correctement au bornier pour assurer la protection des doigts (VDE 0106).
- Si un quelconque dommage, du boîtier par exemple, rendait le fonctionnement risqué, mettre l'appareil hors service et condamner son utilisation.
- Si une panne ou une défectuosité de la trompe présente un danger pour le personnel ou les installations, renforcer les mesures de sécurité (interrupteur de fin de course, écran de protection, etc...).
- Un nettoyage régulier garantit le bon fonctionnement et la durée de vie de la trompe.



La puissance sonore de la trompe peut causer des dommages auditifs en cas de trop grande proximité.

**2. Fonction:** La trompe émet un signal sonore quand elle est sous alimentation électrique.

**3. Ensemble livré:** Trompe avec couvercle, mode d'emploi.

#### **4. Caractéristiques techniques:**

Boîtier: ABS, anti-chocs, gris.

Connexion: bornier  $\leq 2,5 \text{ mm}^2$ ,  
couple  $\leq 0,5 \text{ Nm}$

Températures: de  $-20^\circ\text{C}$  à  $+60^\circ\text{C}$

Indice de protection: IP 33

Fréquence du son: 100 Hz (CA)  
600 Hz (CC)

Agrément: **CE**

**5. Transport et stockage:** Veiller à laisser le couvercle sur la trompe. Ainsi, la capsule sonore reste protégée à l'intérieur de la trompe.

**6. Connexion:**

- Enfoncer légèrement l'ergot ① dans le couvercle du boîtier à l'aide d'un tournevis puis déboîter le couvercle vers le haut en le tournant dans le sens inverse des aiguilles d'une montre.
- Introduire le câble dans l'ouverture sur la face de fixation de la trompe.
- Raccorder les câbles au bornier (figure 1) CC = noir -, rouge +.
- Pour les versions en CA avec une tension supérieure à 42 V, connecter obligatoirement à la masse.
- Replacer le couvercle tout en maintenant l'ergot légèrement enfoncé, tourner dans le sens des aiguilles d'une montre jusqu'à ce que l'ergot s'enclenche dans l'encoche.
- Ne pas faire fonctionner la trompe sans son couvercle.



Respecter la tension nominale!  
**Danger d'incendie!**

**7. Montage:** Fixer la trompe avec deux vis de 4 mm Ø sur le pavillon ② orienté vers le bas, voir figures 2 et 3 ( $\leq 0,5$  Nm). Pour être conforme à l'indice de protection IP 33, la trompe doit obligatoirement être montée avec le pavillon ② orienté vers le bas.



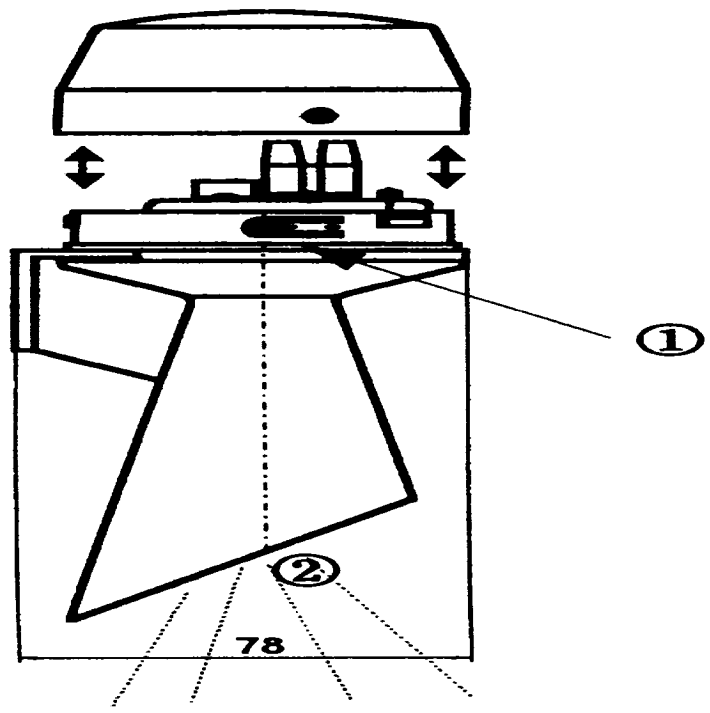
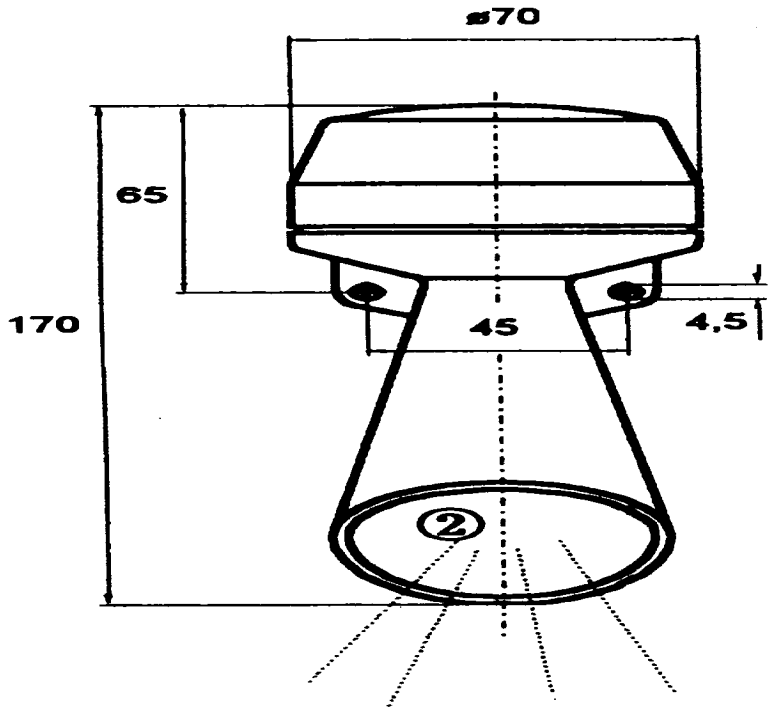
Monter obligatoirement la trompe avec le pavillon ② vers le bas! Ceci permet d'empêcher la pénétration de corps solides ou liquides (eau) dans la trompe et prévient le risque de pannes dues à la pénétration de corps étrangers.

**8. Maintenance:** Nettoyer la trompe avec des détergents doux. Ne pas utiliser d'abrasifs, ni de diluants pouvant endommager le boîtier de la trompe. Eviter de laisser pénétrer les produits de nettoyage dans le pavillon. L'accumulation de poussières dans le pavillon peut abaisser le niveau du signal sonore. Eliminer éventuellement les poussières à l'aide d'un pinceau.



Ne jamais procéder au nettoyage de la trompe sonore sans avoir préalablement coupé l'alimentation.

3



582

 **WERMA**  
SIGNALTECHNIK

**Dürbheimer Str. 15**  
**D-78604 Rietheim-Weilheim**

**Tel.: 0 74 24 / 95 57-0**  
**Fax: 0 74 24 / 95 57-44**