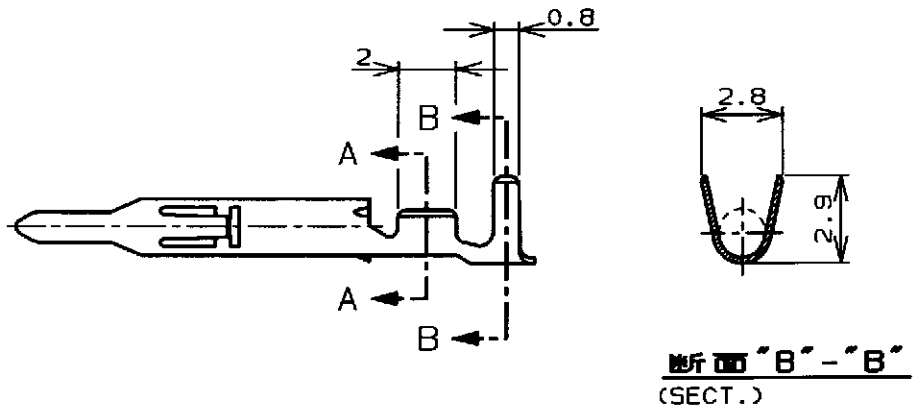
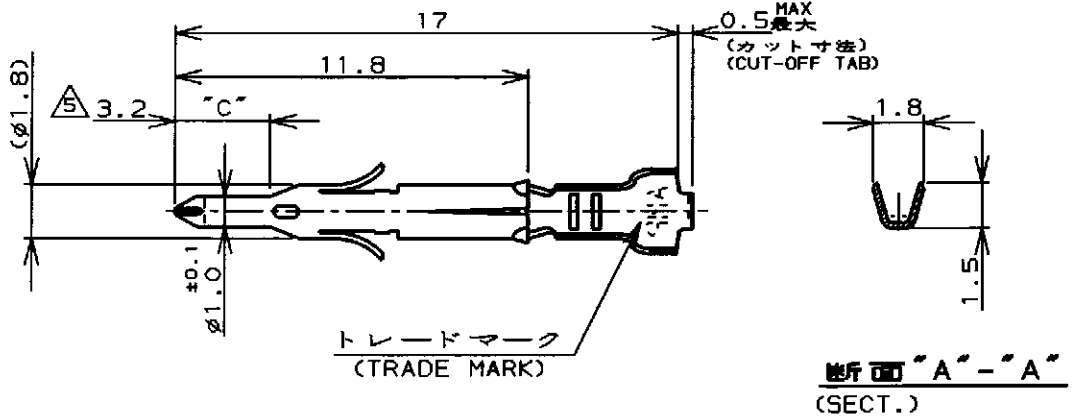


LOC	DIST	REVISIONS						
		P	LTR	DESCRIPTION	ECN	DATE	DWN	APVD
J		B		REDRAWN	FJ00-0993-98	11, JUN. 98	T.Y.	MS



- 注記;
1. 使用ハウジングはキャップ及びプラグ
 - △ 製品規格 108-5138
 - △ 取付適用規格 114-5050
 4. 取扱い説明書 IS-105J
 - △ 全面ニッケルめっき上の領域"C"に 0.76μm最小の金めっきを施す。

- NOTES;
1. APPLICABLE HOUSING : CAP AND PLUG.
 - △ PRODUCT SPECIFICATION 108-5138
 - △ APPLICATION SPECIFICATION 114-5050
 4. INSTRUCTION SHEET IS-105J
 - △ SELECTIVE GOLD PLATED AREA "C" 0.76μm MIN THK OVER Ni PLATED.

	錫めつき付・燐青銅 (PRE-TIN · PHOS BR)	-4	-4
	金めつき・黄銅 (GOLD PLATE · BRASS) △5	-3	-3
170361, 170362 170365, 170366	錫めつき付・黄銅 (PRE-TIN · BRASS)	170359-1	170363-1
嵌合相手型番 (MATING P/N)	材料・仕上 (MATERIAL · FINISH)	連鎖状端子型番 (STRIP P/N)	型番 (P/N)

WIRE RANGE 包含電線断面積 0.12~0.35mm ² (AWG #26~#22)	INSULATION DIA 被覆外径 1.2~1.75mm
MATERIAL 表参照 材料 (SEE TABLE) 0.2t	FINISH 表参照 仕上 (SEE TABLE)

DIMENSIONS:
単位 概 mm

TOLERANCES UNLESS OTHERWISE SPECIFIED:
一般公差 ±0.4, ±1°0'

WEIGHT

DWN *T. Yamamoto* 11, JUN. 98

CHK *M. Shin* 15 JUN 98

APVD *M. Shin* 15 JUN 98

PRODUCT SPEC
製品規格 注記参照 (SEE NOTES) △2

APPLICATION SPEC
取付適用規格 注記参照 (SEE NOTES) △3

CUSTOMER DRAWING

AMP 日本エー・エム・ピー株式会社
Kawasaki, Japan

NAME 名称
ミニユニバーサルメイトンロックピンコンタクトばら状端子
MINI UNIVERSAL MATE-N-LOK PIN CONTACT LOOSE PIECE

SIZE A4 CAGE CODE 00779 DRAWING NO. 番号 C=170363

SCALE 尺度 1 OF 1 REV B