

Directstarter elektronisch schakelen elektronische overbelastingsbeveiliging tot 4 kW / 400 V, 2,8 tot 9 A Optie: 3DI/LC-module High Feature PROFlenergy



productmerknaam	SIMATIC
productcategorie	motorstarter
productbenaming	Directstarter
producttypebenaming	ET 200SP

Algemene technische gegevens

apparaatvariant volgens IEC 60947-4-2	3
productfunctie	directstarter
<ul style="list-style-type: none"> • besturing ter plaatse • eigen bescherming van het apparaat • remote firmware update • voor voeding polariteitsinversiebeveiliging 	<p>Ja</p> <p>Ja</p> <p>Ja</p> <p>Ja</p>
vermogensverlies [W] bij nominale waarde stroom	
<ul style="list-style-type: none"> • bij AC bij warme bedrijfstoestand per pool 	1,5 W
isolatiespanning	
<ul style="list-style-type: none"> • nominale waarde 	500 V
verontreinigingsgraad	2
overspanningscategorie	III
stootspanningsvastheid nominale waarde	6 kV

maximaal toelaatbare spanning voor betrouwbare scheiding	
<ul style="list-style-type: none"> tussen hoofd- en hulpstroomkring 	500 V
beschermingsklasse IP	IP20
schokbestendigheid	6g / 11 ms
mechanische levensduur (schakelcycli)	
<ul style="list-style-type: none"> van de hoofdcontacten typisch 	30 000 000
toewijzingsklasse	1
gebruikscategorie	
<ul style="list-style-type: none"> volgens IEC 60947-4-2 volgens IEC 60947-4-3 	AC53a: 9A: (8-0,7: 70-32) AC51: 9A: (1,2-10: 50-360); AC55a: 4A: (3-240: 40-6)
referentiemarkering volgens DIN 40719 uitgebreid volgens IEC 204-2 volgens IEC 750	Q
referentiemarkering volgens EN 61346-2	A
productfunctie	
<ul style="list-style-type: none"> direct starten omkeerstarten 	Ja Geen
productbestanddeel uitgang voor motorrem	Geen
productfunctie kortsluitbeveiliging	Ja
uitvoering van de kortsluitbeveiliging	zekering
uitschakelklasse	CLASS 5 en 10 instelbaar
uitschakelvermogen grenskortsluitstroom (Icu)	
<ul style="list-style-type: none"> bij 400 V nominale waarde bij 500 V nominale waarde bij 500 V volgens UL 60947 nominale waarde 	55 kA 55 kA 100 kA
uitschakelvermogen grenskortsluitstroom (Icu) in het IT-netwerk	
<ul style="list-style-type: none"> bij 400 V nominale waarde bij 500 V nominale waarde 	55 kA 55 kA

Elektromagnetische verdraagbaarheid

EMC-stooruitzending	
<ul style="list-style-type: none"> volgens IEC 60947-1 	klasse A
EMC-stoorbestendigheid volgens IEC 60947-1	klasse A
leidinggebonden storingskoppeling	
<ul style="list-style-type: none"> door Burst volgens IEC 61000-4-4 door geleider-aarde Surge volgens IEC 61000-4-5 door geleider-geleider Surge volgens IEC 61000-4-5 door instraling met hoge frequentie volgens IEC 61000-4-6 	2 kV 2 kV 1 kV klasse A
veldgebonden storingskoppeling volgens IEC 61000-4-3	10 V/m

elektrostatische ontlading volgens IEC 61000-4-2	8 kV luchtontlading
leidinggebonden HF-stooruitzending volgens CISPR11	Klasse A voor industrieruimten
veldgebonden HF-stooruitzending volgens CISPR11	Klasse A voor industrieruimten

Veiligheid

MTBF	46 y
veilige toestand	Lastcircuit open
aanrakingsbescherming tegen elektrische schok	contactbeveiliging

Hoofdstroomkring

aantal polen voor hoofdstroomkring	3
uitvoering van het schakelcontact	hybride
instelbare aanspreekwaarde stroom van het stroomafhankelijke overbelastingsuitschakelelement	2,8 ... 9 A
minimumbelasting [%]	20 %
uitvoering van de motorbeveiliging	elektronisch
bedrijfsspanning <ul style="list-style-type: none"> • nominale waarde 	48 ... 500 V
bedrijfsfrequentie 1 nominale waarde	50 Hz
bedrijfsfrequentie 2 nominale waarde	60 Hz
relatieve symmetrische tolerantie van de bedrijfsfrequentie	5 %
relatieve positieve tolerantie van de bedrijfsfrequentie	5 %
relatieve negatieve tolerantie van de bedrijfsfrequentie	5 %
arbeidsbereik met betrekking tot de bedrijfsspanning bij AC <ul style="list-style-type: none"> • bij 50 Hz 	48 ... 500 V
bedrijfsstroom <ul style="list-style-type: none"> • bij AC bij 400 V nominale waarde 	9 A
stroombelastbaarheid bij aanloop maximaal	90 A

Ingangen/ Uitgangen

aantal digitale ingangen <ul style="list-style-type: none"> • opmerking 	4 4 via 3DI/LC-module
--	--------------------------

Voedingsspanning

type spanning van de voedingsspanning	DC
voedingsspanning 1 bij DC nominale waarde <ul style="list-style-type: none"> • minimaal toelaatbaar • maximaal toelaatbaar 	20,4 V 28,8 V
voedingsspanning bij DC nominale waarde	24 V
opgenomen stroom bij nominale waarde van de voedingsspanning <ul style="list-style-type: none"> • bij modus stand-by 	85 mA

<ul style="list-style-type: none"> • tijdens bedrijf 	140 mA
<ul style="list-style-type: none"> • bij inschakelen 	230 mA
vermogensverlies [W] bij nominale waarde van de voedingsspanning	
<ul style="list-style-type: none"> • bij schakeltoestand UIT met bypass-schakeling 	2 W
<ul style="list-style-type: none"> • bij schakeltoestand AAN met bypass-schakeling 	3,4 W

Reactietijd

inschakelvertragingstijd	20 ms
uitschakelvertragingstijd	35 ... 50 ms

Inbouw/ bevestiging/ afmetingen

inbouwpositie	verticaal, horizontaal, liggend (derating in acht nemen)
bevestigingswijze	Steekbaar in BaseUnit
hoogte	142 mm
breedte	30 mm
diepte	150 mm
in acht te nemen afstand	
<ul style="list-style-type: none"> • bij seriemontage <ul style="list-style-type: none"> — opwaarts — neerwaarts 	50 mm 50 mm

Omgevingsomstandigheden

opstellingshoogte bij hoogte boven gemiddeld zeeniveau	
<ul style="list-style-type: none"> • maximaal 	4 000 m; derating zie handboek
omgevingstemperatuur	
<ul style="list-style-type: none"> • tijdens bedrijf 	-25 ... +60 °C
<ul style="list-style-type: none"> • tijdens bedrijf maximaal 	derating zie handboek
<ul style="list-style-type: none"> • tijdens opslag 	-40 ... +70 °C
<ul style="list-style-type: none"> • tijdens transport 	-40 ... +70 °C
milieucategorie tijdens bedrijf volgens IEC 60721	3K6 (geen ijsvorming, geen vochtaanslag), 3C3 (geen zoutnevel), 3S2 (zand mag niet in de apparaten terechtkomen)
relatieve luchtvochtigheid tijdens bedrijf	10 ... 95 %
luchtdruk	
<ul style="list-style-type: none"> • volgens SN 31205 	900 ... 1 060 hPa

Communicatie/ protocol

protocol wordt ondersteund	
<ul style="list-style-type: none"> • PROFIBUS DP-protocol 	Ja
<ul style="list-style-type: none"> • PROFINET-protocol 	Ja
productfunctie buscommunicatie	Ja
protocol wordt ondersteund	
<ul style="list-style-type: none"> • AS-Interface-protocol 	Geen

productfunctie	
<ul style="list-style-type: none"> • ondersteunt PROFIenergy meetwaarden • ondersteunt PROFIenergy uitschakelen 	Ja Ja
Adresruimtegeheugen van het adresgedeelte	
<ul style="list-style-type: none"> • van de ingangen • van de uitgangen 	4 byte 2 byte
uitvoering van de elektrische aansluiting	
<ul style="list-style-type: none"> • van de communicatie-interface 	steekcontact voor Base Unit

Aansluitingen/klemmen

uitvoering van de elektrische aansluiting	
<ul style="list-style-type: none"> • 1 voor digitale ingangssignalen 	opsteekbare module - toebehoren
uitvoering van de elektrische aansluiting	
<ul style="list-style-type: none"> • voor voeding van de hoofdenergie • voor afgaande leiding aan belastingzijde • voor voeding van de voedingsspanning 	steekcontact voor Base Unit steekcontact voor Base Unit steekcontact voor Base Unit
kabellengte voor motor niet-afgeschermd maximaal	200 m

UL/CSA-ontwerpgegevens

vollaststroom (FLA) voor 3-fasige draaistroommotor	
<ul style="list-style-type: none"> • bij 480 V nominale waarde 	9 A
stroom bij vastgelopen rotor (LRA) voor 3-fasige draaistroommotor bij 480 V nominale waarde	72 A
afgegeven mechanisch vermogen [hp]	
<ul style="list-style-type: none"> • voor 1-fasige draaistroommotor <ul style="list-style-type: none"> — bij 110/120 V nominale waarde — bij 230 V nominale waarde • voor 3-fasige draaistroommotor <ul style="list-style-type: none"> — bij 200/208 V nominale waarde — bij 220/230 V nominale waarde — bij 460/480 V nominale waarde 	0,33 hp 1 hp 2 hp 2 hp 5 hp
bedrijfsspanning	
<ul style="list-style-type: none"> • bij AC bij 60 Hz volgens CSA en UL nominale waarde 	480 V

Approbaties/certificaten

General Product Approval			EMC	Declaration of Conformity	
 CCC	 CSA	 UL		 C-Tick	 EG-Konf.

Declaration of Conformity	Test Certificates	Marine / Shipping			other
Miscellaneous	Type Test Certificates/Test Report	 ABS	 LRS	 DNVGL.COM/AF	Confirmation

other
PROFINET-Certification

Verdere informatie

Informatie- en downloadcenter (catalogi, brochures,...)

<http://www.siemens.com/industrial-controls/catalogs>

Industry Mall (online-bestelsysteem)

<https://mall.industry.siemens.com/mall/nl/nl/Catalog/product?mlfb=3RK1308-0AD00-0CP0>

CAX-online-generator

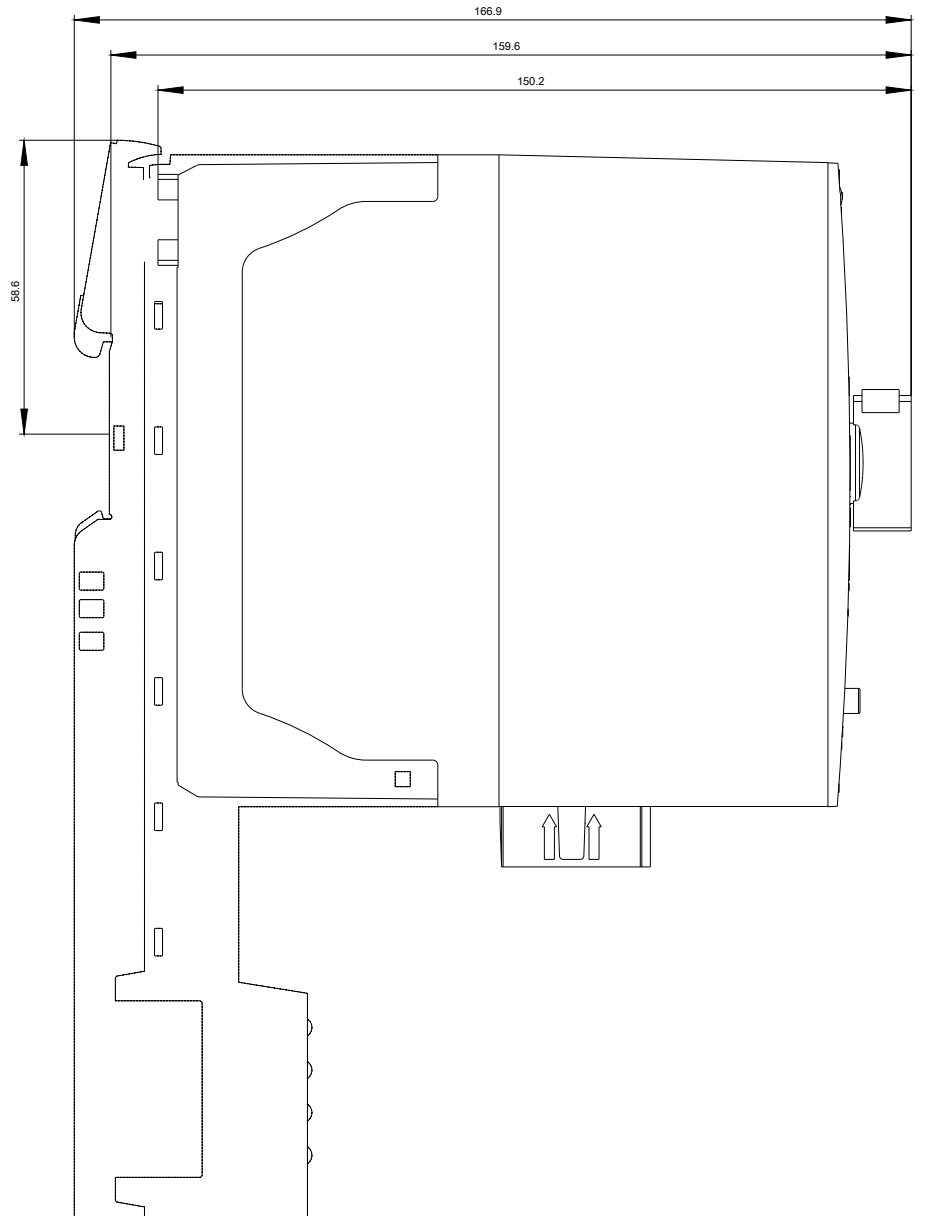
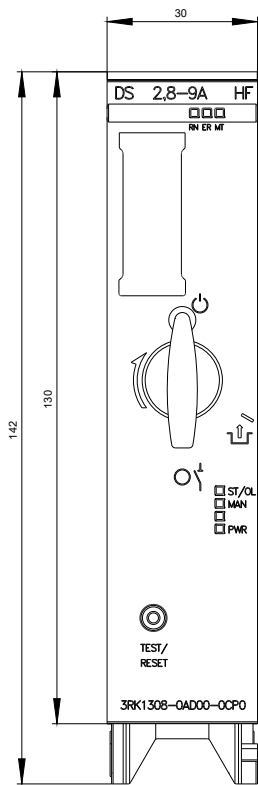
<http://support.automation.siemens.com/WW/CAXorder/default.aspx?lang=en&mlfb=3RK1308-0AD00-0CP0>

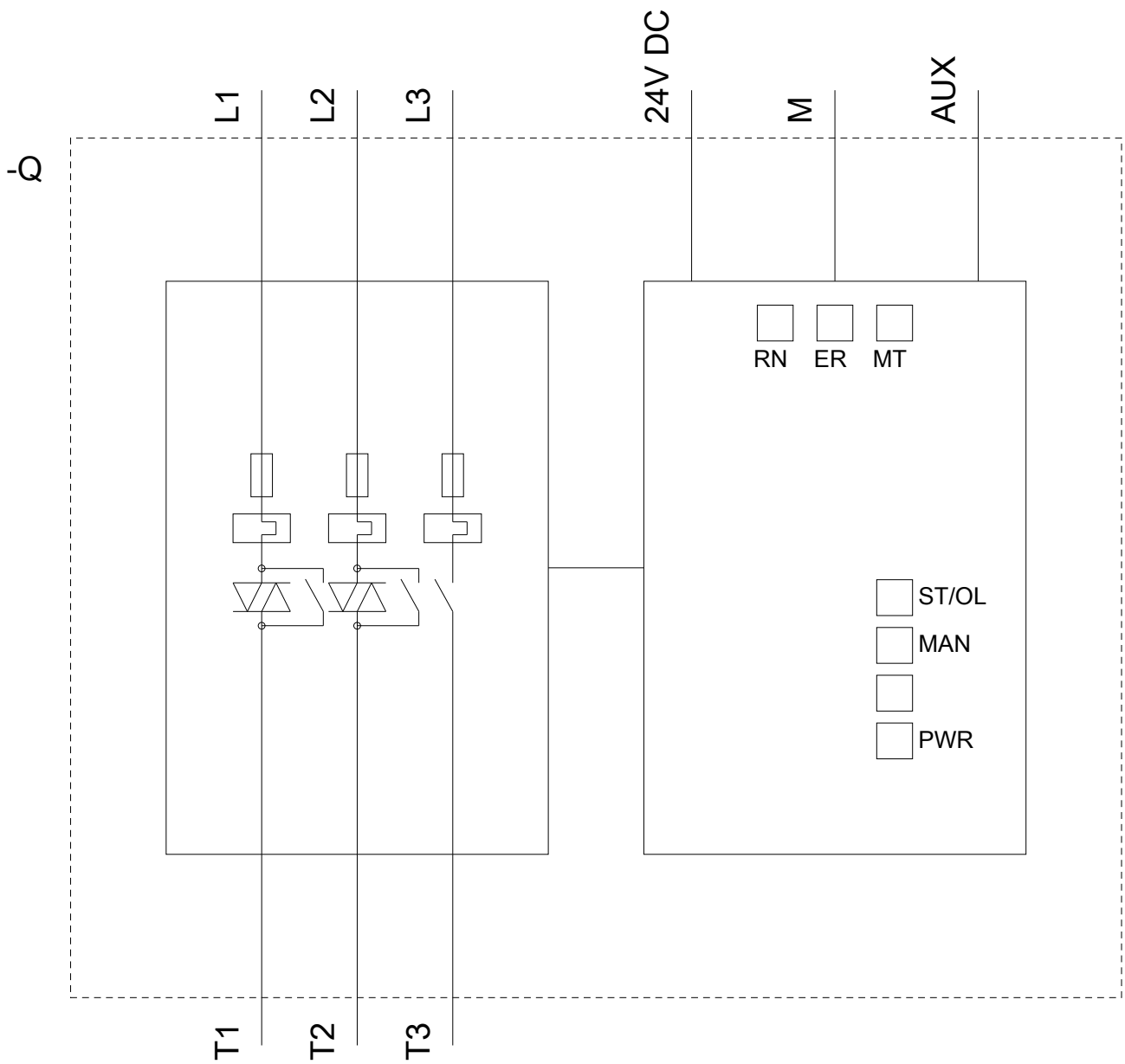
Service&Support (handboeken, gebruiksaanwijzingen, certificaten, prestatiegrafieken, FAQ's,...)

<https://support.industry.siemens.com/cs/ww/nl/ps/3RK1308-0AD00-0CP0>

Fotodatabank (productfoto's, 2D-maatschetsen, 3D-modellen, apparaatschakelschema's, EPLAN macro's, ...)

http://www.automation.siemens.com/bilddb/cax_de.aspx?mlfb=3RK1308-0AD00-0CP0&lang=en





Laatste wijziging:

18-04-2019