



S30A-4011CA

S3000 Advanced

セーフティ・レーザースキャナ

SICK
Sensor Intelligence.



注文情報

タイプ	製品番号
S30A-4011CA	1028935

システムプラグは別途注文してください！詳細は「アクセサリ」を参照してください。

その他の装置仕様・アクセサリ → www.sick.com/S3000_Advanced

システムプラグは、
別売りになります



技術仕様詳細

特徴

防護フィールド検出距離	4 m
警告フィールド検出距離	49 m (20 m、反射率20%の場合)
距離測定範囲	49 m
同時監視防護フィールドの数	≤ 4 ¹⁾
フィールドセットタイプ	トリプルフィールドセット, デュアルフィールドセット
フィールドセットの数	4
フィールド数	12
監視ケース件数	4
スキャン角度	190°
分解能 (設定可能)	30 mm, 40 mm, 50 mm, 70 mm, 150 mm
角度分解能	0.5°, 0.25°, 分解能と検出距離に応じて異なる
応答時間	60 ms ²⁾
防護フィールド補足	100 mm
複数評価の数	2 ... 16, 設定可能
自動リセット遅延	2 s ... 60 s, 設定可能

¹⁾ 複数の防護フィールドを同時に監視する場合、シャットダウン信号は、セーフティコントローラFlexi Softの安全な出力に送信するか、または安全なEFIゲートウェイ経由で送信しなければなりません。

²⁾ 基本応答時間および複数サンプリング回数による。

安全性評価基準

タイプ	タイプ 3 (IEC 61496)
安全度水準	SIL2 (IEC 61508) SILCL2 (EN 62061)
カテゴリ	カテゴリ3 (EN ISO 13849)
パフォーマンスレベル	PL d (EN ISO 13849)

PFH _D (一時間当たり危険状況につながる故障発生率平均)	8,0 x 10 ⁻⁸ (EN ISO 13849)
T _M (使命時間)	20 年 (EN ISO 13849)
故障時の安全状態	最低一つのOSSDはOFF状態にある。

機能

再起動インターロック	✓
外部デバイスモニタリング (EDM)	✓
複数評価	✓
監視ケースの切替	✓
同時監視	✓
スタティック防護フィールド切替	✓
基準としての輪郭	✓
内蔵設定メモリ	✓
測定データ出力	✓
EFI経由でのSICKセーフティデバイス通信	✓

電気データ

保護クラス	II (EN 50178)
供給電圧 U _v	24 V DC (16.8 V DC ... 28.8 V DC)
消費電流	≤ 0.8 A ¹⁾ ≤ 2.3 A ²⁾
出力	
安全出力 (OSSD)	2 x 500 mA
アプリケーション診断出力	3 x 100 mA ³⁾

¹⁾ 24 V DC、出力負荷なしの場合。

²⁾ 24 V DC、最大出力負荷の場合。

³⁾ 自由にプログラミング可能、例えば警告フィールド、光学カバー汚れによる警告、リセット要求。

機械的仕様

寸法 (幅×高さ×奥行)	155 mm x 185 mm x 160 mm
重量	3.3 kg
筐体材質	アルミニウムダイカスト
筐体色	RAL 1021 (Rape yellow)
正面ガラス材料	Polycarbonat
正面ガラス表面	外側を傷防止コーティング

環境データ

保護等級	IP65 (EN 60529)
使用周囲温度	-10 °C ... +50 °C
保管温度	-25 °C ... +50 °C
耐振性	5 g, 10 Hz ... 150 Hz (IEC 61496, IEC 61496-3)
耐衝撃性	
連続衝撃	10 g, 16 ms (IEC 61496, IEC 61496-3)

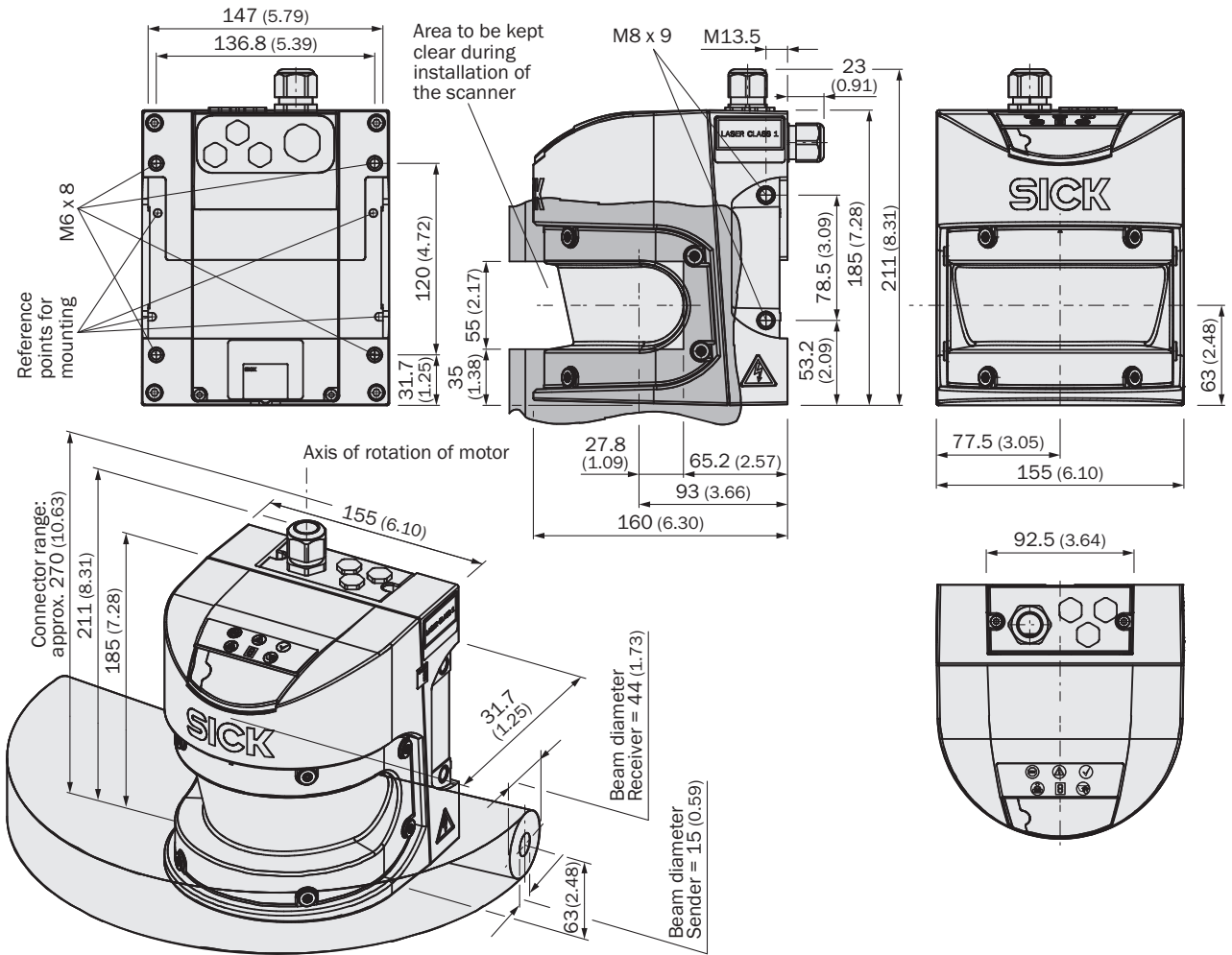
その他の情報

光タイプ	パルスレーザーダイオード
波長	905 nm
検出可能反射率	1.8 % ... > 1,000 %, リフレクタ
レーザー機器クラス	1 (21 CFR 1040.10および1040.11、IEC 60825-1)

分類

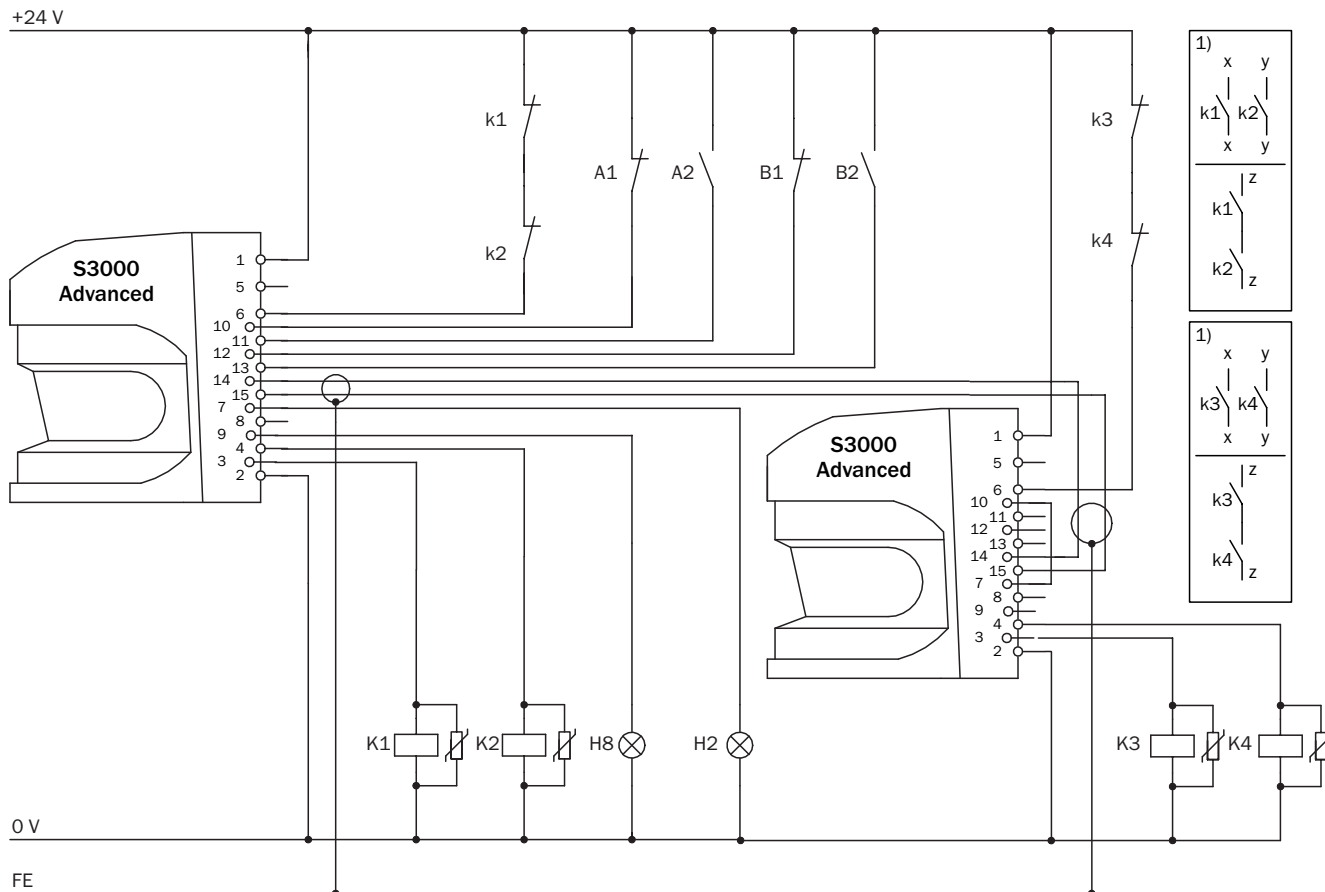
ECl@ss 5.0	27272705
ECl@ss 5.1.4	27272705
ECl@ss 6.0	27272705
ECl@ss 6.2	27272705
ECl@ss 7.0	27272705
ECl@ss 8.0	27272705
ECl@ss 8.1	27272705
ECl@ss 9.0	27272705
ETIM 5.0	EC002550
ETIM 6.0	EC002550
UNSPSC 16.0901	39121528

寸法図面 (寸法 [mm])



スイッチング例

静的な入力による2台のS3000間の防護フィールド切替



E112708/00/2014-03-06

リレー/接触器を備えた接続でのS3000 AdvancedとS3000 Advanced

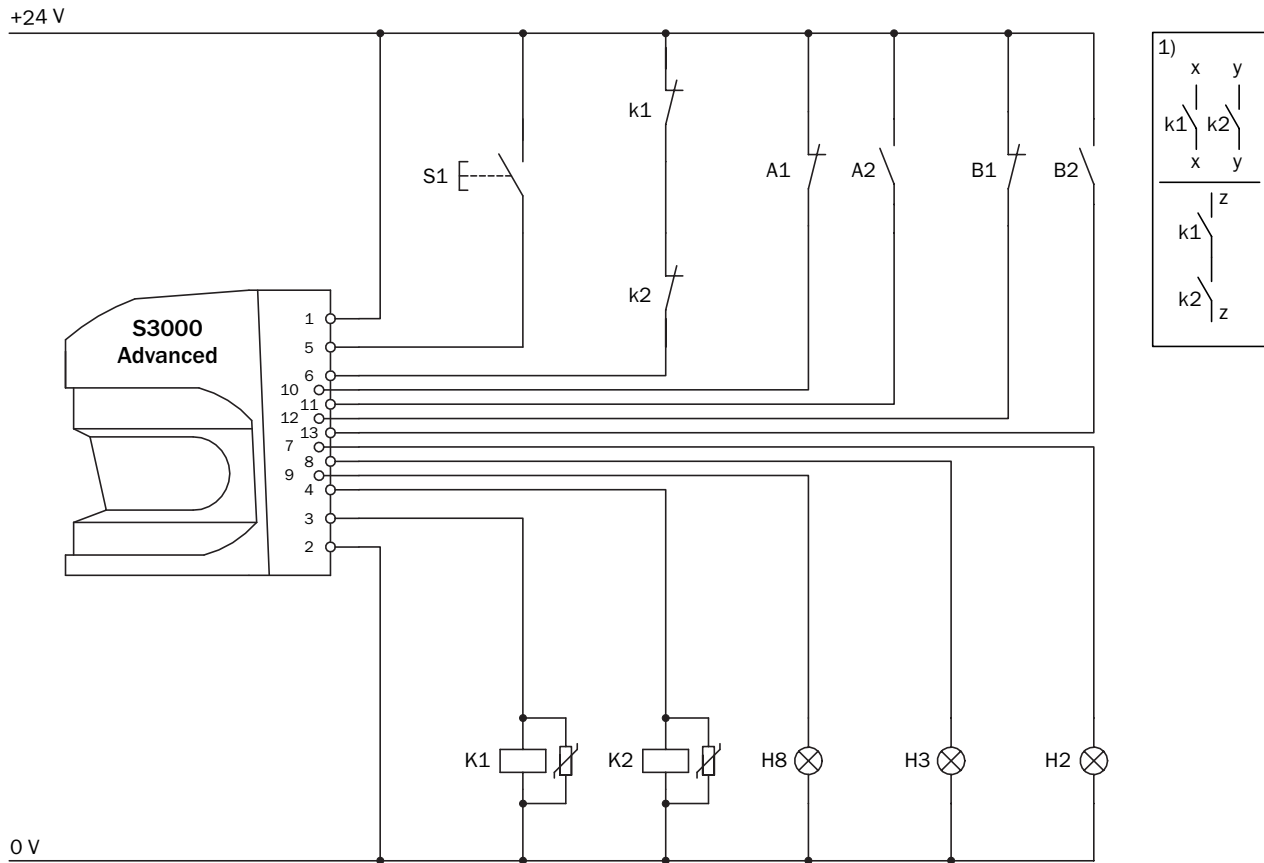
動作モード: 再起動インターロックなし、外部機器監視を使用

制御入力Aおよび制御入力Bによる電氣的に絶縁されたOSSDペアへの防護フィールド切り替え (同時監視)

備考

¹⁾ 出力回路: これらの接点は、出力回路が開いている場合に危険状態が解消されるように制御装置に接続してください。カテゴリ4と3の場合、この統合をデュアルチャンネル(xパス、yパス)で行う必要があります。制御装置へのシングルチャンネルの統合(zパス)は、シングルチャンネルの制御装置の場合にのみ、リスク分析を考慮した上で実施できます。

静的な2点の入力による防護フィールド切替





E112707/00/2014-03-06

リレー/接触器を備えた接続でのS3000 Advanced
 動作モード: 再起動インターロックおよび外部機器監視を使用
 制御入力AおよびBによる防護フィールド切り替え
 備考

¹⁾ 出力回路: これらの接点は、出力回路が開いている場合に危険状態が解消されるように制御装置に接続してください。カテゴリ4と3の場合、この統合をデュアルチャンネル(xパス、yパス)で行う必要があります。制御装置へのシングルチャンネルの統合(zパス)は、シングルチャンネルの制御装置の場合にのみ、リスク分析を考慮した上で実施できます。

推奨アクセサリ

その他の装置仕様・アクセサリ → www.sick.com/S3000_Advanced

	概要	タイプ	製品番号
取付ブラケットおよび取付プレート			
	1 個数, 固定用ブラケット、ヘビーデューティ仕様、保護カバー付き、床面取付、調整プレートを使用した縦軸と横軸の調整、高さ調整可能。傾斜角度 ± 5°。追加のブラケットは必要ありません。、塗装鋼 (RAL 1021)	Mounting kit Heavy Duty	2080350
	1 個数, ヘビーデューティ仕様取付セット用バイザー (2080350), 塗装鋼 (RAL 1021)	ヘビーデューティ用バイザー	2083733

	概要	タイプ	製品番号
	1 個数, 取付ブラケット、壁または機械への背面の直接取付用、調整不可	取付キット1	2015623
	1 個数, 取付ブラケット、壁または機械への背面の取付け用、縦軸と横軸の調整可能、必ず取付キット1 (2015623) と併用すること	取付キット2	2015624
	1 個数, 取付ブラケット、壁・床・機械への背面または底面の取付け用、縦軸と横軸の調整可能、必ず取付キット1 (2015623) および2 (2015624) と併用すること	取付キット3	2015625
プラグコネクタとケーブル			
	ヘッドA: オスコネクタ, M8, 4ピン, ストレート ヘッドB: オスコネクタ, USB-A, ストレート ケーブル: PVC, 非シールド, 2 m	DSL-8U04G02M025KM1	6034574
	ヘッドA: オスコネクタ, M8, 4ピン, ストレート ヘッドB: オスコネクタ, USB-A, ストレート ケーブル: PVC, 非シールド, 10 m	DSL-8U04G10M025KM1	6034575
	ヘッドA: システムプラグ ケーブル: ケーブルなし インクリメンタルエンコーダ、統合された設定メモリの使用には不向き	SX0A-A0000B	2023797
	ヘッドA: システムプラグ ケーブル: 組立て済み, インクリメンタルエンコーダ、統合された設定メモリの使用には不向き, PVC, 非シールド, 5 m	SX0A-B1305B	2027172
	ヘッドA: システムプラグ ケーブル: 組立て済み, インクリメンタルエンコーダ、統合された設定メモリの使用には不向き, PVC, 非シールド, 10 m	SX0A-B1310B	2027173
	ヘッドA: システムプラグ ケーブル: 組立て済み, インクリメンタルエンコーダ、統合された設定メモリの使用には不向き, PVC, 非シールド, 20 m	SX0A-B1320B	2027815
	ヘッドA: オープンエンドケーブル ヘッドB: オープンエンドケーブル ケーブル: PVC, シールド EFI通信に最適	EFI接続ケーブル	6029448
	ヘッドA: オープンエンドケーブル ヘッドB: オープンエンドケーブル ケーブル: PVC, 非シールド	接続ケーブル	6025729
		接続ケーブル	6025730

SICK会社概要

SICKは、産業用アプリケーション向けのインテリジェントなセンサおよびセンサソリューションをリードするメーカーの一角です。ユニークな製品および幅広いサービスにより、人々を事故から保護し、環境破壊を防ぐため、安全で効率的なプロセス制御のためにパーフェクトな基盤を作り上げています。

当社は様々な分野で幅広い経験を積み重ねており、プロセスやニーズを熟知しています。インテリジェントセンサにより、お客様が必要とするものを正確に提供することができます。ヨーロッパ、アジアおよび北米に拠点を置くアプリケーションセンタでは、お客様向けにシステムソリューションをテストし、最適化しています。これらを徹底して実行することにより、当社は信頼あるサプライヤーそして開発パートナーとして認められるようになりました。

当社では幅広いサービスをお客様に提供しています:SICK LifeTime Servicesは、機械のライフサイクルを通してお客様をサポートし、安全性と生産性を確保できるよう努めています。

それが私たちのインテリジェントです。

世界の拠点:

その他の拠点・お問い合わせ先 - www.sick.com