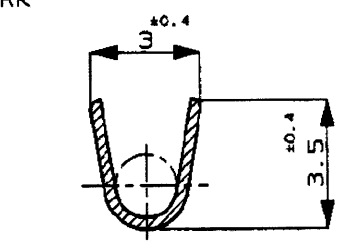
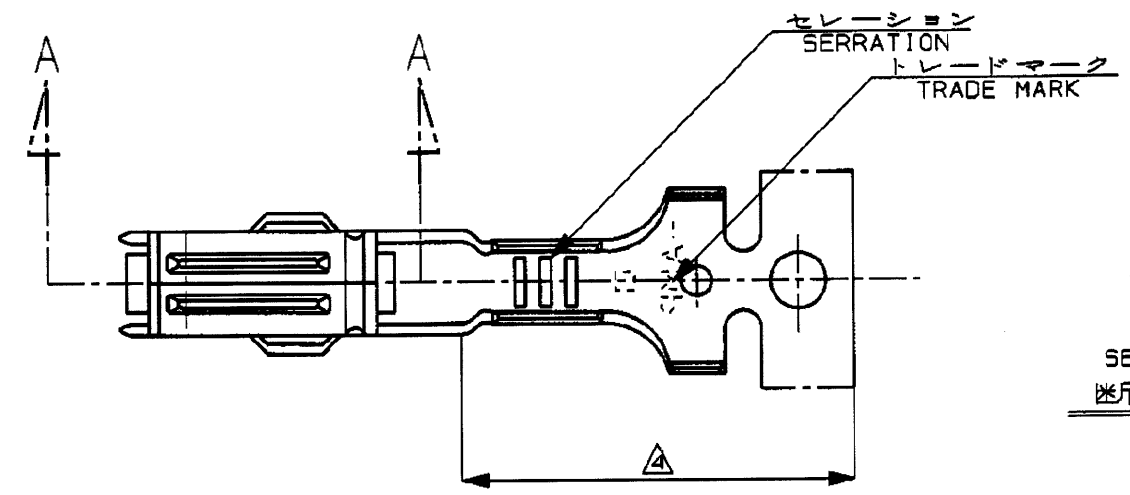
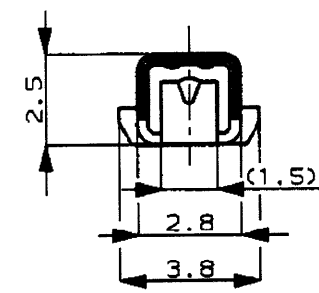


NUMBER C-171662

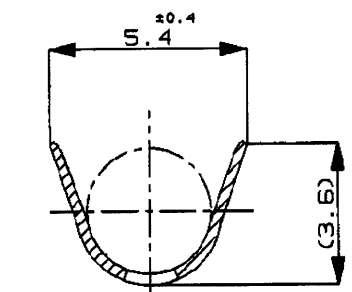
METRIC

PRINT DIST
 単位: 概 寸 DIMENSIONS IN MM. DO NOT SCALE PRINT

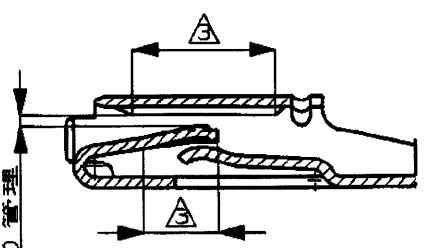
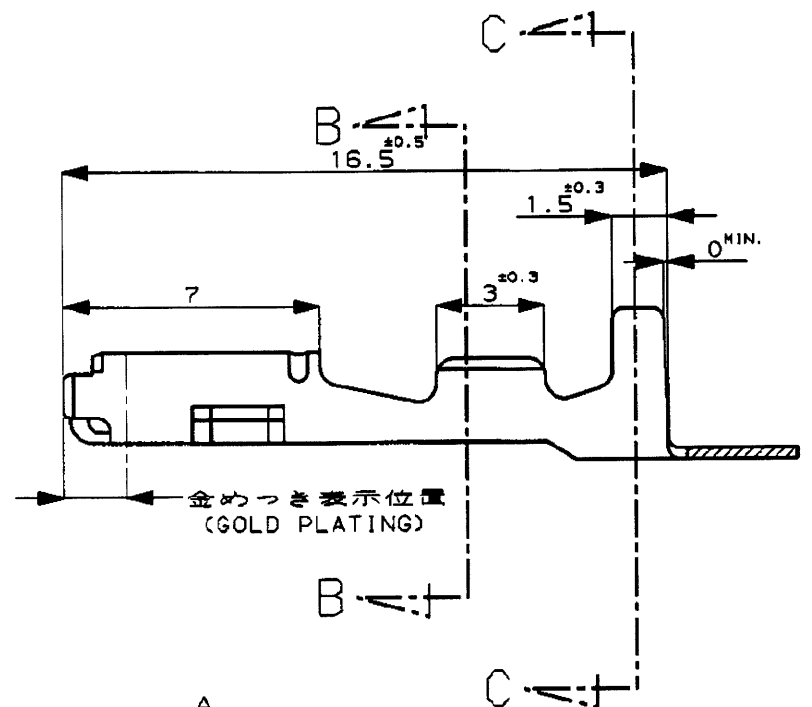
AMP-J
 REV.10/83



SECT. 断面 B-B



SECT. 断面 C-C



断面 A-A
 (尺度: 10-1)
 SCALE

嵌合力により管理 (0.3)

注;

- 1. 嵌合相手端子型番 ; 171661
- 2. パラ状端子型番 ; 173707
- △ 部分金めつき 0.38 μm 最小
- △ 部分はんだめつき
- △ 部分金めつき 1.27 μm 最小

NOTE ;

- 1. TAB CONTACT ; 171661
- 2. L/P CONTACT ; 173707
- △ SELECTIVE GOLD PLATING 0.38 μm MIN.
- △ SELECTIVE TIN LEAD PLATING
- △ SELECTIVE GOLD PLATING 1.27 μm MIN.

OBSELETE	SELECTIVE GOLD PLATING AND SELECTIVE TIN LEAD PLATING △ 部分金めつき 及び 部分はんだめつき	PHOS-BRONZE t0.3 リン青銅 板厚 0.3	1-171662-9
OBSELETE	SELECTIVE GOLD PLATING AND SELECTIVE TIN LEAD PLATING △ 部分金めつき 及び 部分はんだめつき	PHOS-BRONZE t0.3 リン青銅 板厚 0.3	171662-9
	SELECTIVE GOLD PLATING △ 部分金めつき	PHOS-BRONZE t0.3 リン青銅 板厚 0.3	171662-5
	PRE-TIN 錫めつき済 (0.76μm MIN.)	PHOS-BRONZE t0.3 リン青銅 板厚 0.3	171662-4
	PRE-TIN 錫めつき済 (0.76μm MIN.)	BRASS t0.3 黄銅 板厚 0.3	171662-1
	FINISH 仕上	MATERIAL 材 質	PART NUMBER 型番

Copyright ©1984 AMP (Japan), LTD. ALL RIGHTS RESERVED.		tyco Electronics Tyco Electronics AMP K.K. Kawasaki, Japan	
適合電線径範囲 (WIRE RANGE) AVS AVS 0.5-1.25 mm ² (AWG20-16)	保護外径 (INSULATION DIA.) 2-2.6 mmφ	名称 (NAME) ECONOSEAL J-MARK II ⁺ CONNECTOR RECEPTACLE CONTACT エコノシール J-マーク II ⁺ リセプタクル コンタクト	
材料 (MATERIAL) SEE TABLE 表参照	仕上 (FINISH) SEE TABLE 表参照	一般公差 (GENERAL TOLERANCE) 10mm下: ±0.2 10mm以上 30mm下: ±0.25 30mm以上 100mm下: ±0.3 角 度: ±3°	LOC 番号 (No.) B J C-171662
F3 OBSELETE-9 FJAO-0516-8 TS AB 09/83	F2 OBSELETE 1- -9 AY KB 29 FEB '00	F1 1-171662-1 追加 J-10973 KY AT 7/20 '92	尺 度 (SCALE) 5-1
F 再作成及び追加 (J-0257) KO SI 7/16 '91	DR. K. Oda 7/16 '91	DE. K. Oda 7/16 '91	REV. F3 SHEET 1 OF 1
LTR 変更 (REVISION RECORD) DR CHK DATE	CHK. S. S. 7/16 '91	APP. S. S. 7/16 '91	

(CUSTOMER DRAWING) 参 考 面