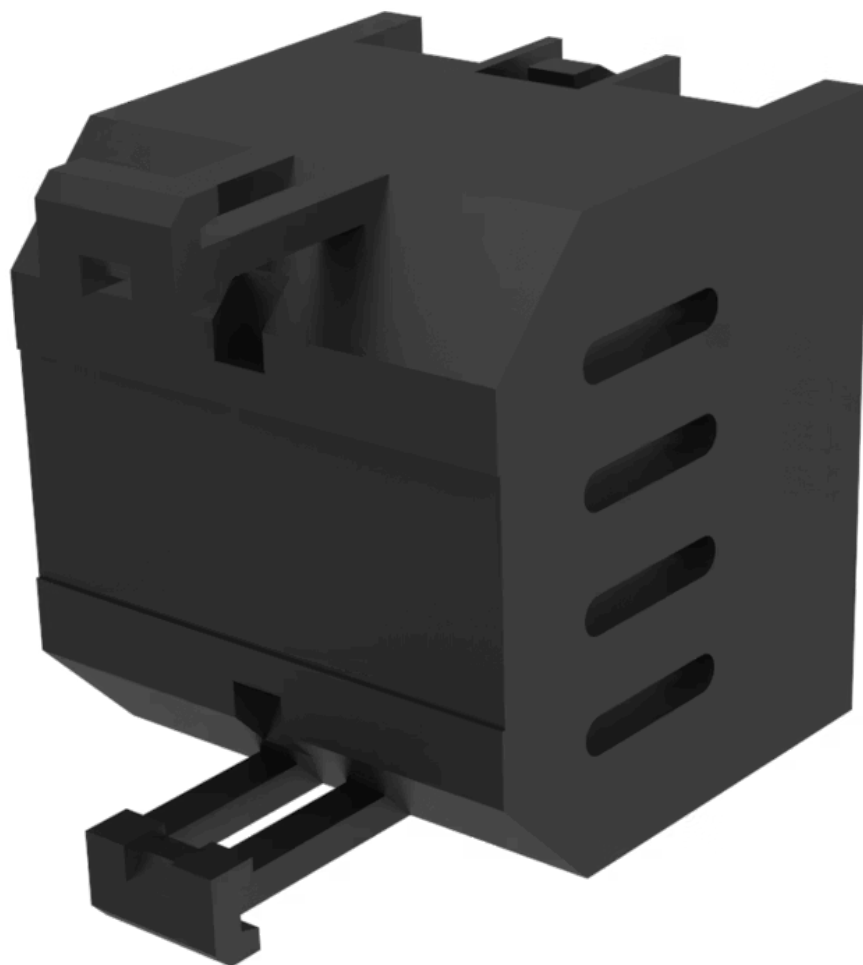


二极管模块 1N4007

分销方
Rs-online



704.942.5



<https://rs-online.eao.com/component/704.942.5...>

您的产品:



704.942.5
二极管模块 1N4007

机械特性

端子:

螺钉端子

重量:

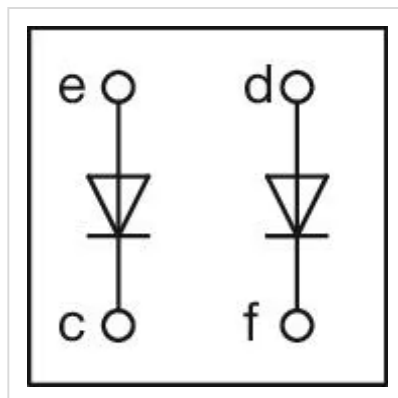
0.02 kg

其他

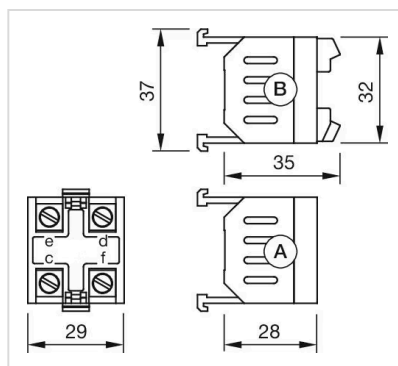
简述: 二极管模块 1N4007, 螺钉端子

标题附件: 二极管模块 1N4007

接线图:



外形尺寸:



A = 螺钉端子
插入式端子 (PIT)