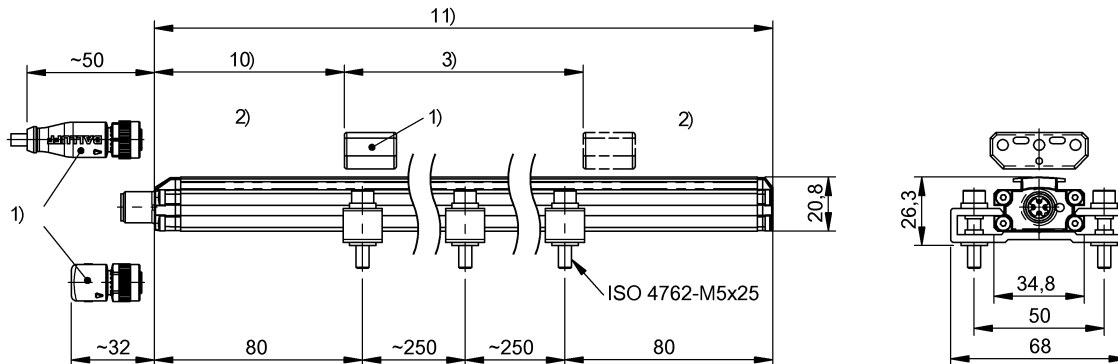


BTL6-U110-M0500-PF-S4 BTL19WA



1) nicht im Lieferumfang 2) nicht nutzbarer Bereich 3) Nennlänge = Messlänge 10) Nullpunkt 11) Baulänge



Allgemeine Merkmale

Positionsgeber, Anzahl (Werkseinstellung)	1
Positionsgeber, Anzahl max.	1
Zulassung / Konformität	CE cULus

Ausgang/Schnittstelle

Datenformat	32 Bit signed
IO-Link-Version	1.1
Prozessdaten Device - Master	4 Byte
Prozessdaten Master - Device	0 Byte
Schnittstelle	IO-Link 1.1

Elektrische Merkmale

Ausgabewert	Position in μm
Ausgangssignal einstellbar	nein
Betriebsspannung U_b	18...30 VDC
Einschaltspitzenstrom	$\leq 3 \text{ A} / 0.5 \text{ ms}$
Einschaltverzögerung max.	300 ms
MTTF (40 °C)	116 a
PD-Zyklus 1.0 Master min.	4 ms
PD-Zyklus 1.1 Master min.	1 ms
Potenzialtrennung	nein
Spannungsfest bis (GND – Gehäuse)	500 V DC
Stromaufnahme max. (bei 24 V DC)	150 mA
Zykluszeit min.	1 ms
Überspannungsschutz	bis 36 V

Elektrischer Anschluss

Anschluss, Ausführung	axial
-----------------------	-------

Kurzschlusschutz
Verpolungssicher

gegen GND und gegen 36 V DC
bis 36 V

Erfassungsbereich/Messbereich

Auflösung	$\leq 5 \mu\text{m}$
Linearitätsabweichung max.	$\pm 200 \mu\text{m}$
Messlänge	500 mm
Messwert max.	1.000 kHz
Wiederholgenauigkeit	$\leq 30 \mu\text{m}$

Funktionale Sicherheit

Funktionale Sicherheit	nein
------------------------	------

Material

Deckelmaterial	Zink
Deckelmaterial	Zink, Druckguss
Deckelmaterial, Hinweis	Druckguss
Gehäusematerial	Aluminium
Gehäusematerial, Oberflächenschutz	eloxiert

Mechanische Merkmale

Baulänge	646 mm
Befestigung	Befestigungsclammern
Nullpunkt	73.0 mm

Umgebungsbedingungen

EN 55016-2-3 Abstrahlung	Industrie- und Wohnbereich
EN 60068-2-27 Dauerschock	50 g, 2 ms
EN 60068-2-27 Schock	50 g, 6 ms

BTL6-U110-M0500-PF-S4 BTL19WA

EN 60068-2-6 Vibration	12 g, 10...2000 Hz
EN 61000-4-2 ESD	Schärfegrad 3
EN 61000-4-3 RFI	Schärfegrad 3
EN 61000-4-4 Burst	Schärfegrad 3
EN 61000-4-5 Surge	Schärfegrad 2
EN 61000-4-6 Hochfrequenz-Felder	Schärfegrad 3
EN 61000-4-8 Magnetfelder	Schärfegrad 4
Lagertemperatur	-40...100 °C
Relative Luftfeuchtigkeit	≤ 90 %, nicht kondensierend
Schutzart IEC 60529	IP67 mit Steckverbinder

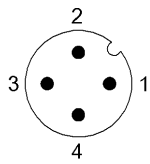
Temperaturkoeffizient typ. ≤ 30 ppm/K bei 50 % von Nennlänge 500mm

Umgebungstemperatur -25...70 °C

Weitergehende Informationen zu MTTF bzw. B10d siehe MTTF / B10d Zertifikat

Die Angabe des MTTF- / B10d-Wertes stellt keine verbindlichen Beschaffenheits- und/oder Lebensdauerzusagen dar; es handelt sich lediglich um Erfahrungswerte ohne bindenden Charakter. Durch diese Wertangaben wird auch nicht die Verjährungsfrist von Mängelansprüchen verlängert oder sonst in irgend einer Form beeinflusst..

Steckeransicht



Anschlussbild

Pin	
1	L+ (18...30V)
2	n.c.
3	L- (GND)
4	C/Q (communication line)