



# MZC1-4V3PS-KP0

MZC1

SENSORER TIL C-SLOT-CYLINDERE

**SICK**  
Sensor Intelligence.



### Bestillingsoplysninger

Type	Varenr.
MZC1-4V3PS-KP0	1059752

Andre instrumentudførelser og tilbehør → [www.sick.com/MZC1](http://www.sick.com/MZC1)



### Oversigt over tekniske data

#### Egenskaber

<b>Cylinderform</b>	C-slot
<b>Cylinderudførelser med adapter</b>	SMC-skinne CDQ2 SMC-skinne ECDQ2 Rundcylinder Profil- og trækstangscylindere
<b>Huslængde</b>	23,7 mm
<b>Transistorudgang</b>	PNP
<b>Skiftfrekvens</b>	1.000 Hz
<b>Udgangsfunktion</b>	Slutter
<b>Elektrisk udførelse</b>	DC 3-leder
<b>Kapslingsklasse</b>	IP68 <sup>1)</sup>
<b>Kabeludgang</b>	Aksial

<sup>1)</sup> I henhold til EN 60529 (IP67/IP68).

#### Mekanik/elektricitet

<b>Forsyningsspænding</b>	10 V DC ... 30 V DC
<b>Strømforbrug</b>	≤ 8 mA <sup>1)</sup>
<b>Spændingsfald</b>	≤ 2,5 V
<b>Konstant strøm I<sub>a</sub></b>	≤ 100 mA
<b>Beskyttelsesklasse</b>	III
<b>Reaktionsfølsomhed typ.</b>	4,25 mT
<b>Overkørselsvej typ.</b>	7 mm
<b>Hysterese typ.</b>	≤ 0,8 mT
<b>Reproducerbarhed</b>	≤ 0,1 mT <sup>2)</sup>
<b>Kortslutningsbeskyttelse</b>	✓
<b>Kortslutningsbeskyttelse</b>	✓

<sup>1)</sup> Uden belastning.

<sup>2)</sup> Ub og Ta konstante.

<b>Tilkoblingspulsbeskyttelse</b>	✓
<b>Omgivelsestemperatur, drift</b>	-30 °C ... +80 °C
<b>Chock og vibrationsmodstanddygtig</b>	30 g, 11 ms / 10 ... 55 Hz, 1 mm
<b>Elektromagnetisk kompatibilitet</b>	Iht. EN 60947-5-2
<b>Husets materiale</b>	Plast
<b>Tilslutningsmåde</b>	Ledning med stik M8, 3-polet, 0,3 m
<b>Ledningsmateriale</b>	PUR
<b>Ledertværsnit</b>	0,09 mm <sup>2</sup>
<b>UL-file-nr.</b>	NRKH.E181493 & NRKH7.E181493

1) Uden belastning.

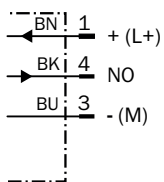
2) Ub og Ta konstante.

### Klassifikationer

<b>ECl@ss 5.0</b>	27270104
<b>ECl@ss 5.1.4</b>	27270104
<b>ECl@ss 6.0</b>	27270104
<b>ECl@ss 6.2</b>	27270104
<b>ECl@ss 7.0</b>	27270104
<b>ECl@ss 8.0</b>	27270104
<b>ECl@ss 8.1</b>	27270104
<b>ECl@ss 9.0</b>	27270104
<b>ETIM 5.0</b>	EC002544
<b>ETIM 6.0</b>	EC002544
<b>UNSPSC 16.0901</b>	39122230

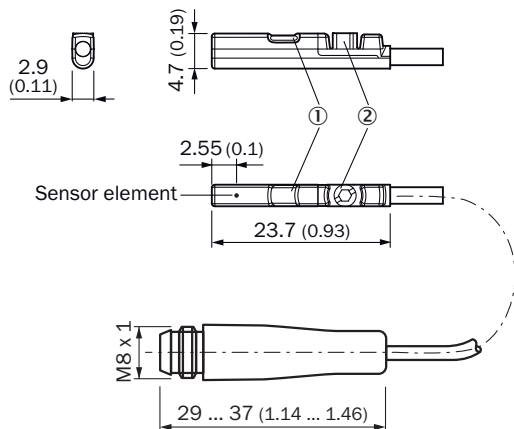
### Tilslutningsskema

cd-002



### Måltegning (Dimensioner i mm)

Kabel med stik M8



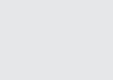



- ① Indikator-LED
- ② Fastgørelsesskrue

### Anbefalet tilbehør

Andre instrumentudførelser og tilbehør → [www.sick.com/MZC1](http://www.sick.com/MZC1)

	Kort beskrivelse	Type	Varenr.
<b>Holdere til cylindersensorer</b>			
	Fastgørelsesholder til profil-/trækstangcylinder, Zinkstøbning, inkl. fastgørelsesmateriale	BEF-KHZ-PC1	2076170
	1 stk., Fastgørelsesholder på rund cylinder med stempeldiameter 12 mm, omgivelsestemperatur fra 0 °C til +50 °C, Plast, Aluminium	BEF-KHZ-RC-12	2077673
	1 stk., Fastgørelsesholder på rund cylinder med stempeldiameter 16 mm, omgivelsestemperatur fra 0 °C til 50 °C, Plast, Aluminium	BEF-KHZ-RC-16	2077672
	1 stk., Fastgørelsesholder på rund cylinder med stempeldiameter 20 mm, omgivelsestemperatur fra 0 °C til +50 °C, Plast, Aluminium	BEF-KHZ-RC-20	2077671
	1 stk., Fastgørelsesholder på rund cylinder med stempeldiameter 25 mm, omgivelsestemperatur fra 0 °C til 50 °C, Plast, Aluminium	BEF-KHZ-RC-25	2077670
	1 stk., Fastgørelsesholder på rund cylinder med stempeldiameter 32 mm, omgivelsestemperatur fra 0 °C til 50 °C, Plast, Aluminium	BEF-KHZ-RC-32	2077669
	1 stk., Fastgørelsesholder på rund cylinder med stempeldiameter 40 mm, omgivelsestemperatur fra 0 °C til 50 °C, Plast, Aluminium	BEF-KHZ-RC-40	2077668
	1 stk., Fastgørelsesholder på rund cylinder med stempeldiameter 50 mm, omgivelsestemperatur fra 0 °C til 50 °C, Plast, Aluminium	BEF-KHZ-RC-50	2077667
	1 stk., Fastgørelsesholder på rund cylinder med stempeldiameter 63 mm, omgivelsestemperatur fra 0 °C til 50 °C, Plast, Aluminium	BEF-KHZ-RC-63	2077666
	1 stk., Fastgørelsesholder på rund cylinder med stempeldiameter fra 1 mm ... 130 mm, omgivelsestemperatur fra -30 °C til 80 °C, Rustfrit stål, Aluminium	BEF-KHZ-RC1-130	2077686
	1 stk., Fastgørelsesholder på rund cylinder med stempeldiameter fra 1 mm ... 25 mm, omgivelsestemperatur fra -30 °C til 80 °C, Rustfrit stål, Aluminium	BEF-KHZ-RC1-25	2077685

	Kort beskrivelse	Type	Varenr.
	Fastgørelsesholder til montage på SMC-skinne CDQ2 (C-not), Aluminium	BEF-KHZ-TC2	2046442
	Fastgørelsesholder til montage på SMC-skinne ECDQ2 (C-not), Aluminium, ekskl. fastgørelsesmateriale	BEF-KHZ-TC1	2046441
<b>Stikforbindelser og ledninger</b>			
	Hoved A: Hunstik, M8, 3-polet, lige Hoved B: - Ledning: uskærmet	DOS-0803-G	7902077
	Hoved A: Hunstik, M8, 3-polet, vinklet Hoved B: - Ledning: uskærmet	DOS-0803-W	7902078
	Hoved A: Hunstik, M8, 3-polet, lige, A-kodet Hoved B: løs kabelende Ledning: Sensor-/aktuator-ledning, PVC, uskærmet, 2 m	YF8U13-020VA1XLEAX	2095860
	Hoved A: Hunstik, M8, 3-polet, lige, A-kodet Hoved B: løs kabelende Ledning: Sensor-/aktuator-ledning, PVC, uskærmet, 5 m	YF8U13-050VA1XLEAX	2095884
	Hoved A: Hunstik, M8, 3-polet, vinklet, A-kodet Hoved B: løs kabelende Ledning: Sensor-/aktuator-ledning, PUR, halogenfri, uskærmet, 2 m	YG8U13-020U-A1XLEAX	2094794
	Hoved A: Hunstik, M8, 3-polet, vinklet, A-kodet Hoved B: løs kabelende Ledning: Sensor-/aktuator-ledning, PVC, uskærmet, 2 m	YG8U13-020VA1XLEAX	2096165
	Hoved A: Hunstik, M8, 3-polet, vinklet, A-kodet Hoved B: løs kabelende Ledning: Sensor-/aktuator-ledning, PUR, halogenfri, uskærmet, 5 m	YG8U13-050U-A1XLEAX	2095586
	Hoved A: Hunstik, M8, 3-polet, vinklet, A-kodet Hoved B: løs kabelende Ledning: Sensor-/aktuator-ledning, PVC, uskærmet, 5 m	YG8U13-050VA1XLEAX	2096166

## OVERBLIK OVER SICK

SICK er en af verdens førende producenter af intelligente sensorer og sensorløsninger til industrielle applikationer. En enestående vifte af produkter og serviceydelser skaber det perfekte grundlag for sikker og effektiv styring af processer, til beskyttelse af mennesker mod uheld og forebyggelse af miljøskader.

Vi har stor erfaring på mange områder og kender de tilhørende processer og krav. Med vore intelligente sensorer kan vi derfor levere præcis det, som vore kunder ønsker. Systemløsninger testes og optimeres med henblik på kundespecifikke ønsker i applikationscentre i Europa, Asien og Nordamerika. Alt i alt gør det os til en pålidelig leverandør og udviklingspartner.

Vort sortiment kompletteres af omfattende serviceydelser: SICK LifeTime Services supporterer under hele maskinens levetidscyklus og sørger for sikkerhed og produktivitet.

**Det er, hvad vi mener med "Sensor Intelligence".**

## TÆT PÅ I HELE VERDEN:

Kontaktpersoner og afdelinger → [www.sick.com](http://www.sick.com)