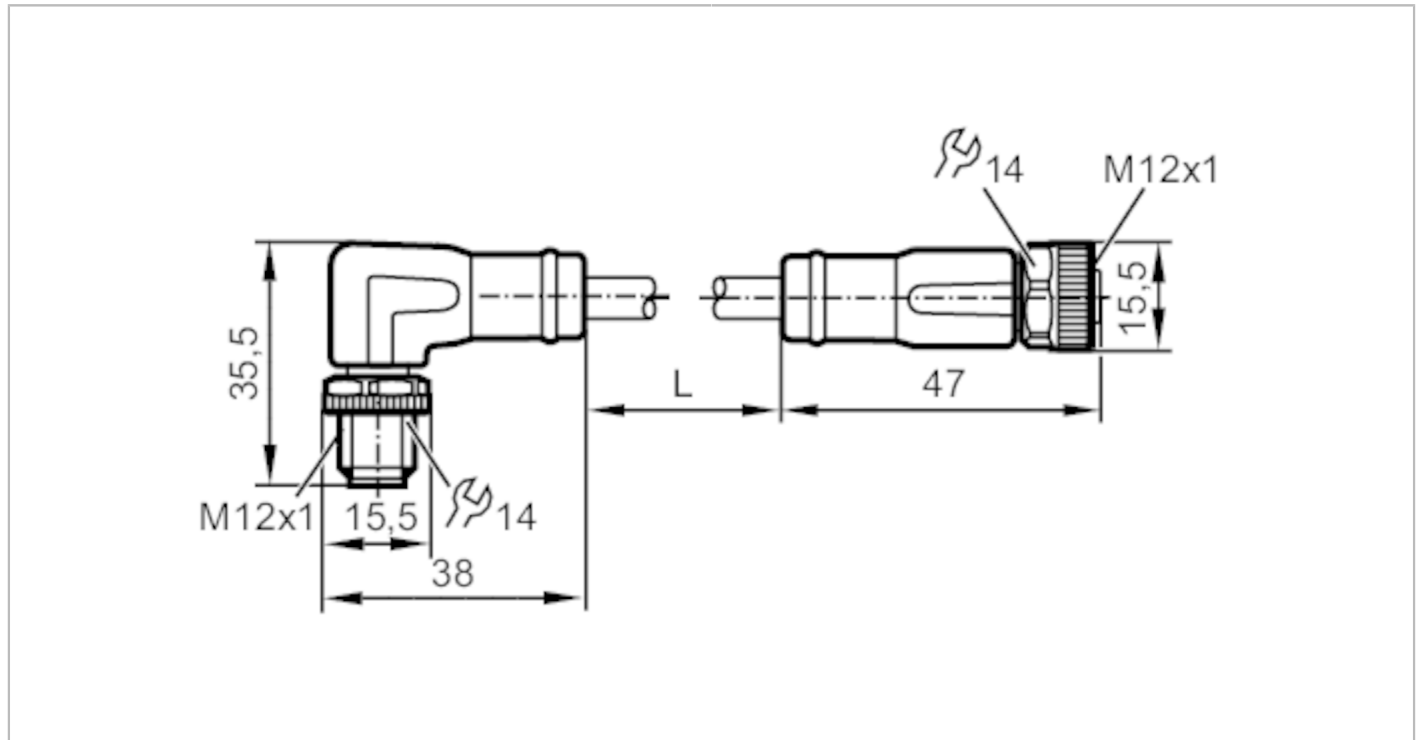




Câble de connexion

VDOGH040MSP0005H04STAH040MSP



Application	
Caractéristique spécifique	Sans silicone; Sans halogène; contacts dorés; Aptitude pour des câbles en mouvement
Sans silicone	oui
Données électriques	
Tension d'alimentation [V]	< 250 AC / < 300 DC
Classe de protection	II
Courant de sortie total [A]	4
Conditions d'utilisation	
Température ambiante [°C]	-25...90
Température ambiante en mouvement [°C]	-25...90
Température de stockage [°C]	-25...55
Humidité de stockage [%]	10...100
Autres conditions climatiques pour le stockage selon la classe indiquée	1K22/ DIN 60721-3-1
Indice de protection	IP 65; IP 67; IP 68; IP 69K
Données mécaniques	
Poids [g]	357,7
Dimensions [mm]	35,5 x 15,5 x 38
Matière du corps	TPU
Matière écrou moleté	laiton, nickelé
Matière des joints	FKM
Aptitude pour des câbles en mouvement	oui

EVC734



Câble de connexion

VDOGH040MSP0005H04STAH040MSP

Aptitude pour des câbles en mouvement	rayon de courbure en cas de pose flexible	min. 10 x diamètre du câble
	vitesse de passage	max. 3,3 m/s pour une longueur de passage horizontale et une accélération max. de 5 m/s ²
	cycles de courbure	> 5 Mio.
	sollicitation de torsion	± 180 °/m

Remarques

Unité d'emballage	1 pièces
-------------------	----------

Raccordement électrique - connecteur

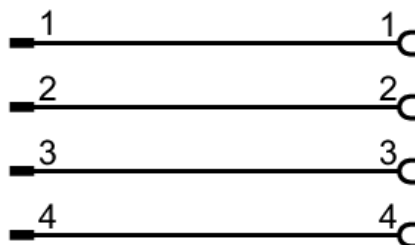
Connecteur: 1 x M12, coudé; codage: A; Corps: TPU, orange; Verrouillage: laiton, nickelé; Contacts: doré; Couple de serrage: 0,6...1,5 Nm



Raccordement électrique

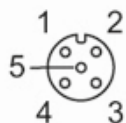
Câble: 5 m, PUR, Sans halogène, noir, Ø 6,2 mm; 4 x 1,00 mm² (32 x Ø 0,2 mm)

Raccordement



Raccordement électrique - Connecteur femelle

Connecteur: 1 x M12, droit; codage: A; Corps: TPU, orange; Verrouillage: laiton, nickelé; Joint d'étanchéité: FKM; Contacts: doré; Couple de serrage: 0,6...1,5 Nm





Câble de connexion

VDOGH040MSP0005H04STAH040MSP

Diagrammes et courbes

Courbe caractéristique du déclassement



déclassement $I_{max} * 0,8$ (DIN EN 60512-5-2)

T Température ambiante [°C]

I Courant [A]