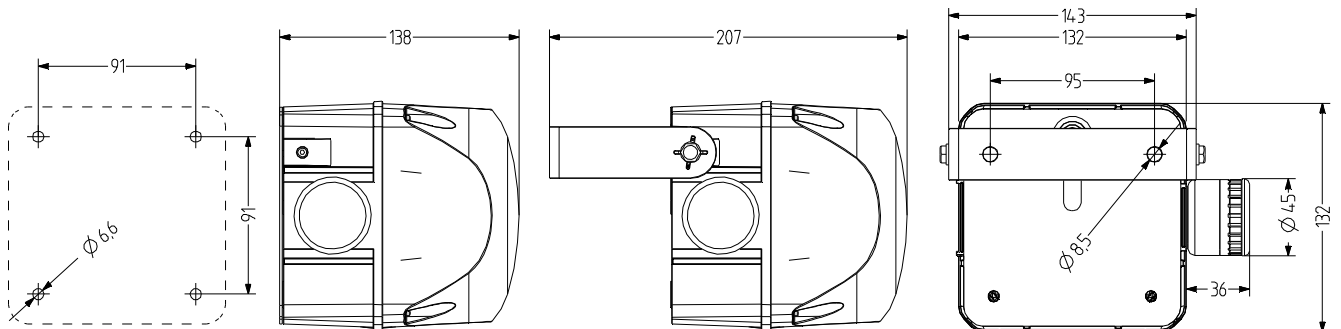


QSM Indicador LED luz fija/intermitente con zumbador

- avisador luminoso cuadrado con LED de luz fija o intermitente de 132 mm con zumbador integrado
- presión acústica máx. 100 dB (A), ajustable de forma continua
- grado de protección alto IP65 y resistencia a los golpes IK09
- material estabilizado contra UV
- luz fija e intermitente controlable de forma externa
- luz con un potente efecto de señalización frontal/lateral
- intensidad luminosa de 60 Cd
- para aplicaciones industriales y generales



Difusor interno y calota con estriado especial para un efecto de señalización a 360° óptimo



DATOS TÉCNICOS

Carcasa	132 mm (cuadrado), Policarbonato rojo, zumbadores negro	Tipo de tono	2 Tonos, 2 Tonos controlables de forma externa, Tono continuo o Tono de pulso
Calota	Policarbonato, interior acanalado naranja, rojo, claro, azul, verde o amarillo	Volumen	85-100 dB (Ajustable mediante potenciómetro)
Tipo de montaje	Cualquiera, Cualquiera	Frecuencia de tono	3.300 Hz
Técnica de conexión	Terminal de rosca-enchufable bis 2,5 mm ²	Período de funcionamiento	100 %
Tipo de luz	Luz fija o Indicador luz intermitente	Vida útil	Elementos de iluminación: 50.000 h
Elemento de iluminación	4 High Power LEDs	Temperatura de funcionamiento	-30 °C / +60 °C
Intensidad luminosa	60 Cd	Grado de protección	IP65
Frecuencia de destello/parpadeo	1,4 Hz	Resistencia a impactos	IK09
		Peso	450 g



QSM

DATOS DEL PEDIDO

Color de la calota	Tensión nominal	Rango de voltaje (V)	Corriente nominal (A)	Número de artículo
naranja	24 V CA/CC	+/- 10 %	0,519	876 261 405
	110-120 V CA	+/- 10 %	0,142	876 261 310
	230-240 V CA	+/- 10 %	0,142	876 261 313
rojo	24 V CA/CC	+/- 10 %	0,519	876 262 405
	110-120 V CA	+/- 10 %	0,142	876 262 310
	230-240 V CA	+/- 10 %	0,142	876 262 313
claro	24 V CA/CC	+/- 10 %	0,519	876 264 405
	110-120 V CA	+/- 10 %	0,142	876 264 310
	230-240 V CA	+/- 10 %	0,142	876 264 313
azul	24 V CA/CC	+/- 10 %	0,519	876 265 405
	110-120 V CA	+/- 10 %	0,142	876 265 310
	230-240 V CA	+/- 10 %	0,142	876 265 313
verde	24 V CA/CC	+/- 10 %	0,519	876 266 405
	110-120 V CA	+/- 10 %	0,142	876 266 310
	230-240 V CA	+/- 10 %	0,142	876 266 313
amarillo	24 V CA/CC	+/- 10 %	0,519	876 267 405
	110-120 V CA	+/- 10 %	0,142	876 267 310
	230-240 V CA	+/- 10 %	0,142	876 267 313



AMK



AB2



AG2



AKV

ACCESORIOS

Type	Tipo de accesorios	Peso	Número de artículo
AMK	Set de montaje para la combinación de varios equipos de señalización del mismo tamaño	10 g	874 010 900
AB2	Kit de montaje para escuadra metálica para el montaje en cualquier dirección (p. ej. en plataformas de montaje)		874 032 900
AG2	Junta plana para la instalación en superficies lisas		874 022 900
AKV	Prensaestopa M20x1,5		698 800 026

TABLA DE TONOS

Monatdo			
La	N	Lb	
X	X		Tono intermit
	X	X	Doble tono
X	X	X	Tono continuo

