

Module LED avec LED intégrée 24V CA/CC, ambre, borne à vis, pour fixation au sol,



Nom de marque produit	SIRIUS ACT
Désignation du produit	Module LED
Désignation type de produit	3SU1

Caractéristiques techniques générales

Constituant du produit	
• Diode	Oui
• Transformateur de lampe	Non
• Lampe	Oui
• Résistance série	Non
Tension d'isolement	
• Valeur assignée	320 V
Degré de pollution	3
Type de tension	
• de la tension d'emploi	AC/DC
• pour l'actionnement	CA/CC
Tension de tenue aux chocs Valeur assignée	4 kV
Courant absorbé	
• max.	20 mA
Indice de protection IP	

<ul style="list-style-type: none"> • du boîtier • de la borne de raccordement 	IP40 IP20
Tenue aux chocs <ul style="list-style-type: none"> • selon CEI 60068-2-27 • pour applications ferroviaires selon EN 61373 	Onde demi-sinus 50g / 11 ms catégorie 1, classe B
Tenue aux vibrations <ul style="list-style-type: none"> • selon CEI 60068-2-6 • pour applications ferroviaires selon EN 61373 	10 ... 500 Hz : 5g catégorie 1, classe B
Durée de fonctionnement typique	100 000 h
Désignation du matériel selon CEI 81346-2:2009	P
Désignation du matériel selon EN 61346-2	P
Tension d'emploi 1 <ul style="list-style-type: none"> • pour CA <ul style="list-style-type: none"> — pour 50 Hz Valeur assignée — pour 60 Hz Valeur assignée • pour CC Valeur assignée 	24 V 24 V 24 V
Tolérance positive relative de la tension d'emploi	20 %
Tolérance négative relative de la tension d'emploi	20 %

Circuit de commande/ Commande

Courant d'appel max.	2 A
-----------------------------	-----

Raccordements/ Bornes

Type du raccordement électrique	raccordement à vis
Type de sections de câble raccordables <ul style="list-style-type: none"> • âme massive avec embouts • âme massive sans traitement de l'embout • âme souple avec embouts • âme souple sans traitement de l'embout • pour câbles AWG 	2x (0,5 ... 0,75 mm ²) 2x (1,0 ... 1,5 mm ²) 2x (0,5 ... 1,5 mm ²) 2x (1,0 ... 1,5 mm ²) 2x (18 ... 14)
Couple de serrage <ul style="list-style-type: none"> • pour bornes a vis 	0,8 ... 0,9 N·m

Source de lumière

Type de lampe	LED
Couleur de la lampe	ambre
Intensité lumineuse	450 ... 1 120 mcd
Justification de qualification <ul style="list-style-type: none"> • ATEX • IECEx 	Non Non

Conditions ambiantes

Température ambiante <ul style="list-style-type: none"> • en service • à l'entreposage 	-25 ... +70 °C -40 ... +80 °C
---	----------------------------------

Catégorie d'environnement en service selon CEI 60721	3M6, 3S2, 3B2, 3K6 (humidité relative de l'air 10 ... 95 %, sans condensation en service)
--	---

Montage/ fixation/ dimensions

Mode de fixation	Fixation sur embase
• des modules et accessoires	
Hauteur	33,2 mm
Largeur	9,8 mm
Profondeur	29,4 mm

Certificats/ homologations

General Product Approval	Declaration of Conformity	Test Certificates
--------------------------	---------------------------	-------------------



[Miscellaneous](#)

[Special Test Certificate](#)

Test Certificates	Marine / Shipping
-------------------	-------------------

[Type Test Certificates/Test Report](#)



Marine / Shipping	other
-------------------	-------



[Confirmation](#)

Autres informations

Information- and Downloadcenter (Catalogues, Brochures,...)

www.siemens.com/sirius/catalogs

Industry Mall (système de commande en ligne)

<https://mall.industry.siemens.com/mall/fr/fr/Catalog/product?mlfb=3SU1401-2BB00-1AA0>

Générateur CAx en ligne

<http://support.automation.siemens.com/WW/CAXorder/default.aspx?lang=en&mlfb=3SU1401-2BB00-1AA0>

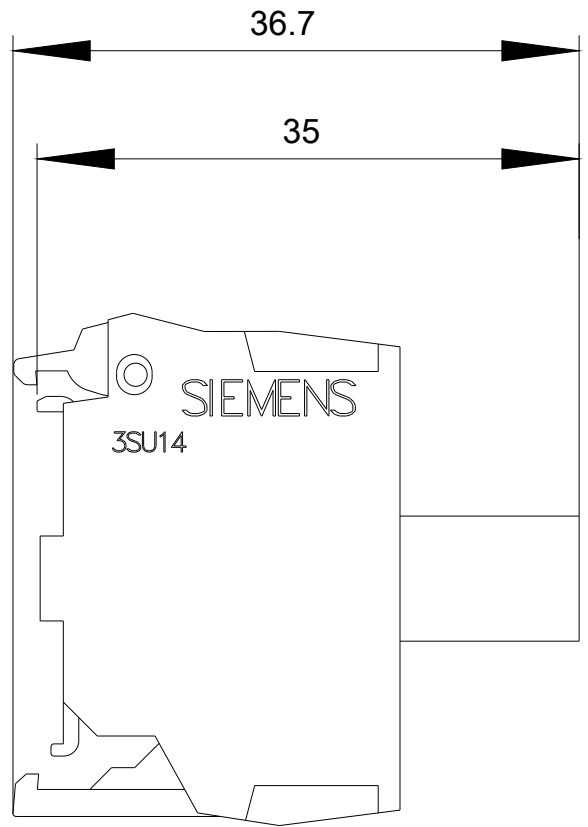
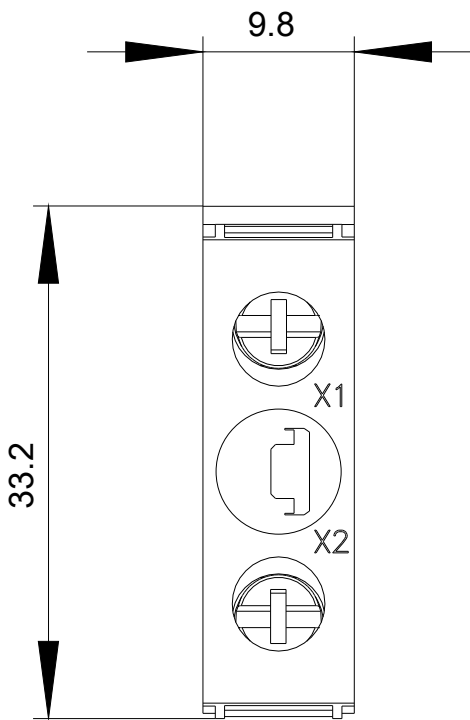
Service&Support (manuels, certificats, caractéristiques, questions fréquentes FAQ, etc.)

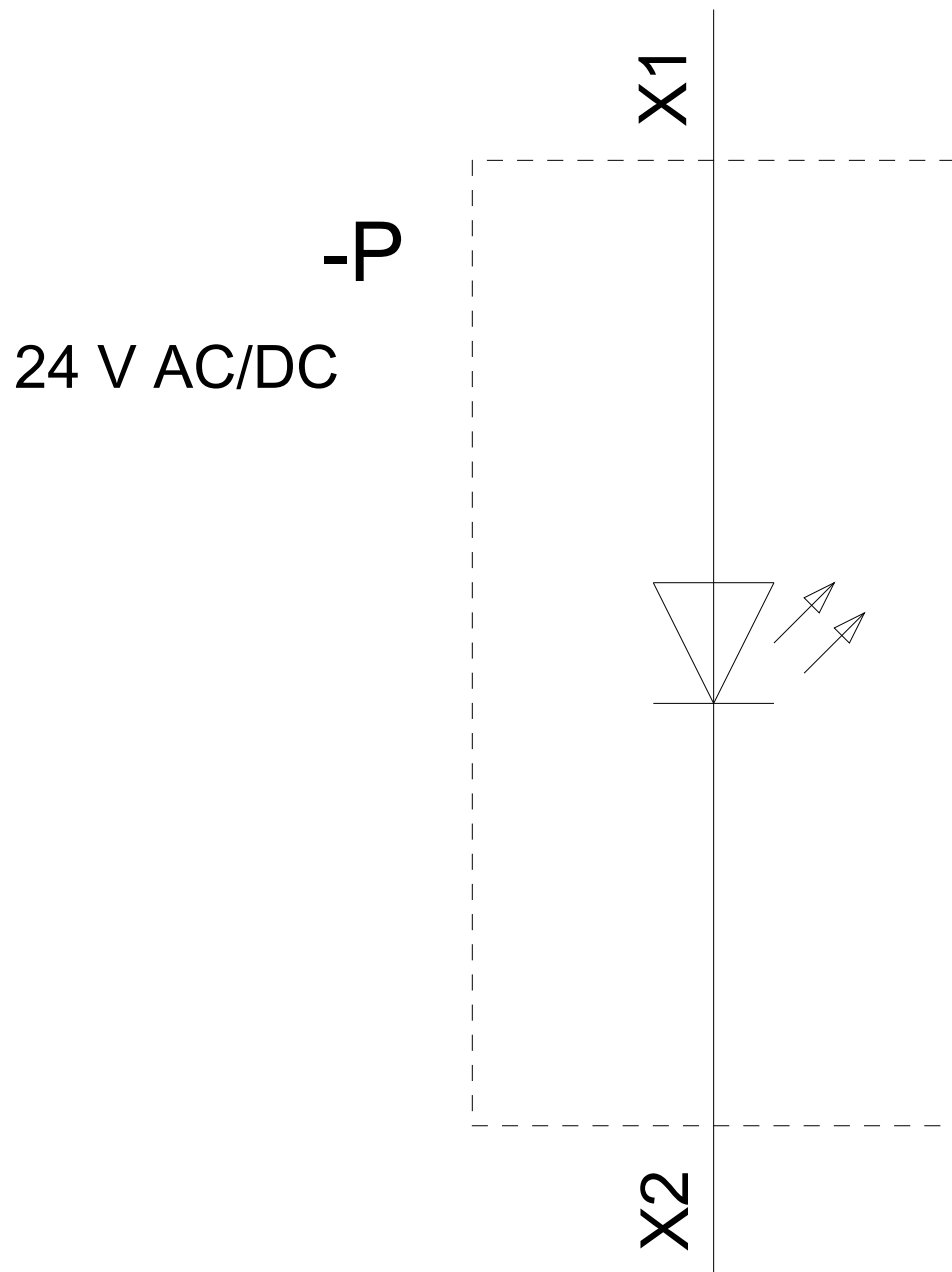
<https://support.industry.siemens.com/cs/ww/fr/ps/3SU1401-2BB00-1AA0>

Banque de données images (photos des produits, schémas cotés 2D, modèles 3D, schémas des connexions, macros

EPLAN, ...)

http://www.automation.siemens.com/bilddb/cax_de.aspx?mlfb=3SU1401-2BB00-1AA0&lang=en





dernière modification :

04-10-2019