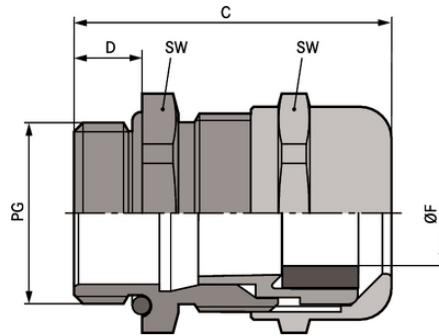


SKINTOP® MS

SKINTOP® MS, presse-étoupe en laiton à fiabilité maximale, dans les zones où la stabilité mécanique et chimique est critique



Bonne résistance chimique



Résistance à la corrosion



Décharge de traction optimale



Robuste



Résistance aux intempéries



Différentes homologations

Avantages

Fiabilité maximale

Décharge en traction optimale

Plage de serrage large et variée

Applications

Dans les domaines où la stabilité mécanique et chimique est essentielle

Industrie chimique

Mesure et contrôle

Fabrication de machines et d'appareils

Ingénierie industrielle

Constitution du produit

filetage de raccordement PG selon DIN 40430

Dernière mise à jour (20.01.2020)

©2020 Lapp Group - all rights reserved.

Gestion des produits <http://lappfrance.lappgroup.com>

Die aktuellen technischen Daten finden Sie im dazugehörigen Datenblatt. Vous pouvez trouver les données techniques actuelles dans la feuille de données correspondante.

PN 0456 / 02_03.16

SKINTOP® MS

Caractéristiques techniques

Classification ETIM 5:	ETIM 5.0 Class-ID: EC000441 ETIM Classe 5.0 - Description : Presse-étoupe à visser
Classification ETIM 6:	ETIM 6.0 Class-ID : EC000441 ETIM 6.0 Classe-Description : Presse-étoupe
Attention:	Cotes de montage et couples de serrage cf. tableau T21
Matériau:	Corps : Laiton nickelé Insert : Joint d'étanchéité Polyamide : CR Joint torique : NBR
Indice de protection:	IP 68 - 5 bar
Plage de température:	Dynamique : de -25°C à 100°C Statique : -40 °C à +100°C

Remarque

Les photographies et les graphiques ne sont pas à l'échelle et ne constituent pas des représentations fidèles des produits concernés.

Les prix indiqués sont nets, sans TVA ni charges. Vente aux clients professionnels.

SKINTOP® MS

Numéro d'article	Designation article / Dimension	Ø F mm	Taille de clé SW en mm	Longueur totale, C (mm)	Longueur de filetage D mm	Pièces / conditionnement
SKINTOP® MS						
52015700	PG 7	2.0 - 6.5	14	25.0	5	100
52015710	PG 9	4.0 - 8.0	17	29.0	6	100
52015720	PG 11	4.0 - 10.0	20	32.0	6	50
52015730	PG 13,5	5.0 - 12.0	22	34.0	6,5	50
52015740	PG 16	8.0 - 14.0	24	35.0	6,5	50
52015750	PG 21	11.0 - 18.0	30	40.0	7	25
52015760	PG 29	16.0 - 25.0	40	48.0	8	25
52015765	PG 36	19.0 - 32.0	50	62.0	15	10
52015766	PG 42	28.0 - 38.0	57	62.0	15	5
52015767	PG 48	34.0 - 44.0	64	62.0	15	5

Dernière mise à jour (20.01.2020)

©2020 Lapp Group - all rights reserved.

Gestion des produits <http://lappfrance.lappgroup.com>Die aktuellen technischen Daten finden Sie im dazugehörigen Datenblatt. Vous pouvez trouver les données techniques actuelles dans la feuille de données correspondante.
PN 0456 / 02_03_16