

Produktdatenblatt

Spezifikationen



Servomotor, Lexium BSH, 140mm,
33,4Nm, glatte Welle IP65,
Singeltorn 128P/U, M40+M23
abgewinkelt

BSH1404P21A2P

EAN Code: 3389118361560

Hauptmerkmale

Kurzbezeichnung des Geräts	BSH
Produkt- oder Komponententyp	Servomotor
Max. mechanische Geschwindigkeit	4000 U/min
Dauermoment im Stillstand	33,4 Nm für LXM32.D72N4 bei 24 A, 400 V, 3-phasige Versorgung 33,4 Nm für LXM32.D72N4 bei 24 A, 480 V, 3-phasige Versorgung 32,1 Nm für LXM05AD57N4, 380 - 480 V, 3-phasige Versorgung 32,1 Nm für LXM05BD57N4, 380 - 480 V, 3-phasige Versorgung 32,1 Nm für LXM05CD57N4, 380 - 480 V, 3-phasige Versorgung
Spitzenmoment im Stillstand	103,6 Nm für LXM32.D72N4 bei 24 A, 400 V, 3-phasige Versorgung 103,6 Nm für LXM32.D72N4 bei 24 A, 480 V, 3-phasige Versorgung 63,09 Nm für LXM05AD57N4, 380 - 480 V, 3-phasige Versorgung 63,09 Nm für LXM05BD57N4, 380 - 480 V, 3-phasige Versorgung 63,09 Nm für LXM05CD57N4, 380 - 480 V, 3-phasige Versorgung
Nennleistung am Ausgang	5000 W für LXM32.D72N4 bei 24 A, 400 V, 3-phasige Versorgung 5000 W für LXM32.D72N4 bei 24 A, 480 V, 3-phasige Versorgung 3400 W für LXM05AD57N4, 380 - 480 V, 3-phasige Versorgung 3400 W für LXM05BD57N4, 380 - 480 V, 3-phasige Versorgung 3400 W für LXM05CD57N4, 380 - 480 V, 3-phasige Versorgung
Neन्दrehmoment	19 Nm für LXM32.D72N4 bei 24 A, 400 V, 3-phasige Versorgung 19 Nm für LXM32.D72N4 bei 24 A, 480 V, 3-phasige Versorgung 10,8 Nm für LXM05AD57N4, 380 - 480 V, 3-phasige Versorgung 10,8 Nm für LXM05BD57N4, 380 - 480 V, 3-phasige Versorgung 10,8 Nm für LXM05CD57N4, 380 - 480 V, 3-phasige Versorgung
Neन्दrehzahl	2500 rpm für LXM32.D72N4 bei 24 A, 400 V, 3-phasige Versorgung 2500 rpm für LXM32.D72N4 bei 24 A, 480 V, 3-phasige Versorgung 3000 U/Min für LXM05AD57N4, 380 - 480 V, 3-phasige Versorgung 3000 U/Min für LXM05BD57N4, 380 - 480 V, 3-phasige Versorgung 3000 U/Min für LXM05CD57N4, 380 - 480 V, 3-phasige Versorgung
Produktkompatibilität	LXM05AD57N4 bei 380 - 480 V 3-phasige Versorgung LXM05BD57N4 bei 380 - 480 V 3-phasige Versorgung LXM05CD57N4 bei 380 - 480 V 3-phasige Versorgung LXM32.D72N4 bei 400 V 3-phasige Versorgung LXM32.D72N4 bei 480 V 3-phasige Versorgung
Wellenende	Glatte Welle
Schutzart (IP)	IP65 Standard IP67 mit IP 67-Set
Auflösung Geschwindigkeitsfeedback	131072 Punkte/Umdrehung
Haltebremse	Ohne
Montagehalterung	Internationaler Standardflansch
Elektrischer Anschluss	Drehbare Winkelstecker

Zusatzmerkmale

Bruttopreisliste für Deutschland zuzüglich Zuschläge, Frachtkosten und Mehrwertsteuer, gültig ab dem 1. Januar 2024. Irrtum und Änderungen vorbehalten. Es gelten die AGBs der Schneider Electric GmbH.

Kompatible Produktfamilie	Lexium 32 Lexium 05
maximale Versorgungsspannung	480 V
Anzahl der Netzphasen	3-phasige Versorgung
Dauerstrom im Stillstand	21,3 A
maximale Dauerleistung	4,33 W
maximaler Strom I_{rms}	72 A für LXM32.D72N4 95,6 A für LXM05AD57N4 95,6 A für LXM05BD57N4 95,6 A für LXM05CD57N4
Max. Dauerstrom	95,6 A
Taktfrequenz	8 kHz
zweite Welle	Ohne zweites Wellenende
Wellendurchmesser	24 mm
Wellenlänge	50 mm
Art der Rückkopplung	SinCos Hiperface Singleturn
Motorflanschgröße	140 mm
Anzahl der Motorstufen	4
Drehmomentkonstante	1,57 Nm/A bei 120 °C
Gegen-EMK konstant	104 V/krpm bei 120 °C
Anzahl Motorpole	5,0
Rotorträgheit	23,7 kg.cm ²
Statorwiderstand	0,28 Ohm bei 20 °C
Statorinduktivität	2,035 mH bei 20 °C
Stator elektrische Zeitkonstante	13,93 ms bei 20 °C
maximale Radialkraft F_r	1840 N bei 3000 U/min 2110 N bei 2000 U/min 2660 N bei 1000 U/min
max. Axialkraft F_a	0,2 x F_r
Kühlungstyp	Natürliche Konvektion
Länge	382,5 mm
Zentrieren des Bunddurchmessers	130 mm
Zentrierbundtiefe	3,5 mm
Anzahl der Montagebohrungen	4
Durchmesser der Montagebohrungen	11 mm
Kreisdurchmesser der Montagebohrungen	165 mm
Produktgewicht	26 kg
Bemessungsreferenz	BSH1404P
Phasenzahl Netz	3
Genauigkeitsfehler (winkelförmig)	1,4 °
Kupfertemperatur heiß	120 °C
Magnettemperatur heiß	100 °C
Magnettemperatur RT	20 °C

Verpackungseinheiten

VPE 1 Art PCE

VPE 1 Menge 1

VPE 1 Höhe 27,0 cm

VPE 1 Breite 27,0 cm

VPE 1 Länge 60,6 cm

VPE 1 Gewicht 18,5 kg

Vertragliche Gewährleistung

Gewährleistung 18 months

Environmental Data

Schneider Electric hat sich zum Ziel gesetzt, den Net Zero-Status bis 2050 durch Lieferkettenpartnerschaften, Materialien mit geringerer Auswirkung und Kreislaufbildung über unsere laufende Kampagne "Use Better, Use Longer, Use Again" zu erreichen, um die Lebensdauer und Recyclingfähigkeit der Produkte zu verlängern.

[Erläuterung der Environmental Data](#) >

[Wie wir die Produktnachhaltigkeit bewerten](#) >

Umweltbilanz

CO2-Bilanz (kg CO2 eq.) 5467

Veröffentlichung von Umweltinformationen [Produktumweltprofil](#)

Use Better

Materialien und Verpackung

Verpackung mit Recycling-Karton Ja

Verpackung ohne Kunststoff Nein

[EU-RoHS-Richtlinie](#)

Proaktive Einhaltung (Produkt fällt nicht unter die rechtlichen Bestimmungen von EU RoHS)

REACH-Verordnung

[REACH-Deklaration](#)

PVC-frei

Ja

Use Again

Reproduktion

Kreislaufwirtschaftsprofil Keine besonderen Recycling-Verfahren erforderlich

Rücknahme No

WEEE

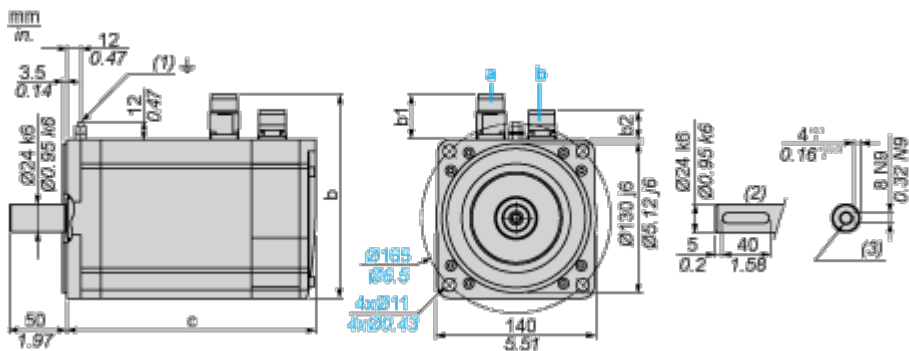


Das Symbol der durchgestrichenen Mülltonne weist darauf hin, dass Elektro- bzw. Elektronik(alt)geräte nicht im Hausmüll entsorgt werden dürfen, sondern vom Besitzer einer getrennten Sammlung für Elektro- und Elektronikaltgeräte zugeführt werden müssen.

Maßzeichnungen

Abmessungen des Servomotors

Beispiel mit geraden Verbindungen



a: Spannungsversorgung für Servomotorbremse

b: Spannungsversorgung für Servomotorgeber

(1) M4-Schraube

(2) Wellenstumpf, codierter Steckplatz (optional)

(3) Für Schrauben M8 x 19 mm / M8 x 0.75 in.

Abmessungen in mm

Gerade Stecker			Drehbare Winkelstecker			c (ohne Bremse)	c (mit Bremse)
b	b1	b2	b	b1	b2		
192,5	54	25,5	198,5	60	39,5	383	421

Abmessungen in in.

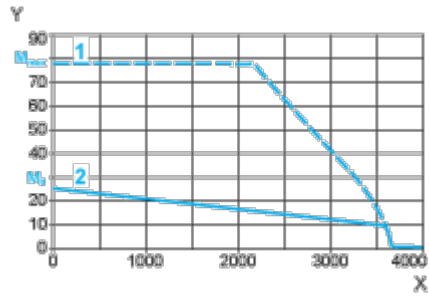
Gerade Stecker			Drehbare Winkelstecker			c (ohne Bremse)	c (mit Bremse)
b	b1	b2	b	b1	b2		
7.57	2.12	1.00	7.81	2.36	1.55	15.07	16.57

Leistungskurven

Dreiphasige 400-V-Versorgungsspannung

Drehmoment-/Drehzahlkurven

Servomotor mit Servoantrieb LXM32-D72N4



X Drehzahl in 1/min

Y Drehmoment in Nm

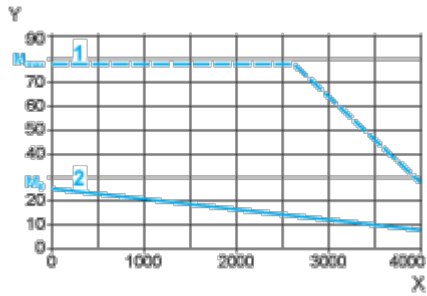
1 Spitzendrehmoment

2 Dauerdrehmoment

Dreiphasige 480-V-Versorgungsspannung

Drehmoment-/Drehzahlkurven

Servomotor mit Servoantrieb LXM32•D72N4



- X Drehzahl in 1/min
- Y Drehmoment in Nm
- 1 Spitzendrehmoment
- 2 Dauerdrehmoment