

## 特点

- 316 不锈钢软管螺纹接头、全螺纹
- 150 lb 配件
- 螺纹 BSPT (锥形) 连接件
- 倒刺软管尾端连接件
- 各种尺寸、从 3/8 in. (9.5 mm) 到 2 in. (51 mm)

## RS Pro 软管接头、2in r ( t ) 公 插入式 3.46in.

RS 号: 499-380



RS 认证产品为您提供所有产品类别的专业品质部件。我们的产品系列经过工程师测试、提供与杰出品牌相当的质量、而无需支付高昂的价格。

RS PRO 提供一系列不锈钢螺纹管件，适用于需要牢固、可靠的管道连接的应用。广泛用于管道工程，因此水和天然气可在密封结构中流动。这些管配件由耐用的 316 不锈钢材料制成，有各种尺寸，以确保严丝合缝的配接。所有型号均高度可靠且质量放心。

## 一般规格

连接 1	2 in r 公
连接 2	51.5mm 倒刺公
形状	六角
接头类型	软管接头
螺纹规格 1	2in
连接性别 1.	公
连接性别 2.	公
螺纹标准 1	r (锥形)
重量	0.44kg
材料	s/316
应用	所有房屋 (浴室、厨房等) 都有自来水、暖气或煤气、污水和地下网络、船舶、汽车发动机

## 机械规格

长度	3.46in
----	--------



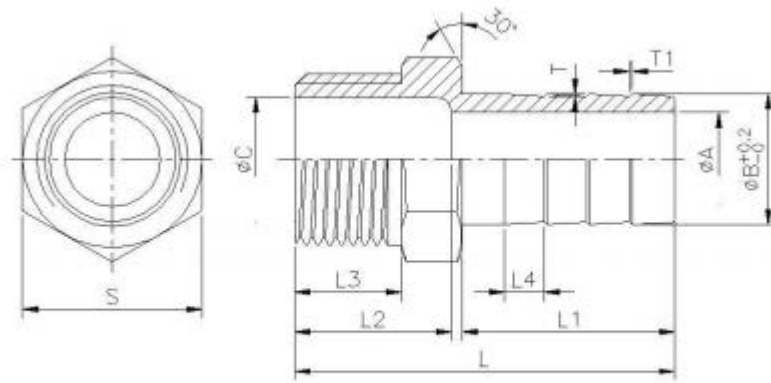


Figure 1

A	B	C	L	L1	L2	L3	L4	S	T	T1	Weight (kg)
44	51.5	51.5	87.5	53.5	28	22.5	10.4	61.5	0.5	0.5	0.44