

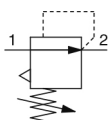
## ARM10, Régulateur sur embase de petite taille, unité individuelle

### ARM10-08BG-1

Fiche technique

### General series information

- Petit régulateur d'embase, unité individuelle
- Raccords entrée/sortie : droit et coudé (mm et pouces)
- Pression d'épreuve : 1.5 MPa
- Température ambiante : 5~60°C
- Accessoires : fixation, manomètre, écrou de panneau
- Options : réglage 0.35 MPa, sans purge des contre-pressions, sans huile

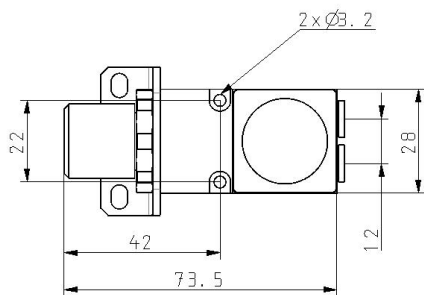
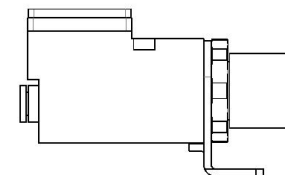
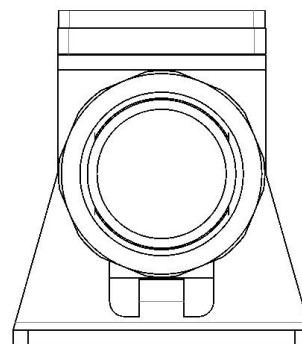
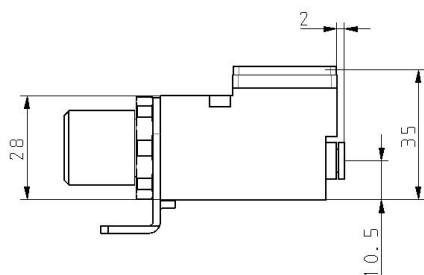
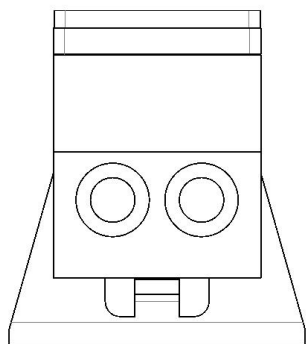
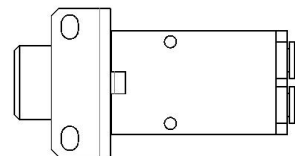


Régulateur de pression, purge de pression, réglable

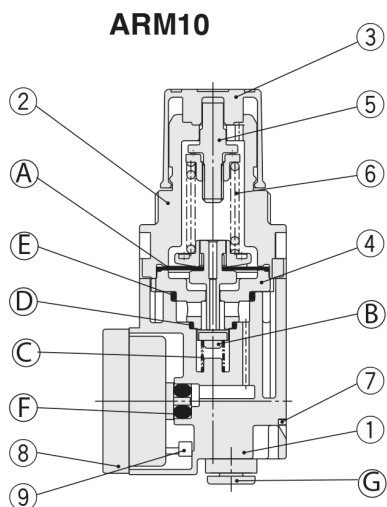
### Spécifications standards

Raccord	08 (IN : Modèle droit Ø6, OUT : Modèle droit Ø6)
Accessoire	BG (B + G)
Option	1 (0.35 MPa)
Unité	Plaque signalétique, manomètre MPa
Caractéristiques de sortie du pressostat numérique	Sans
Pression maximale d'utilisation	1.0 MPa
Pression d'épreuve	1.5 MPa
Plage de la pression de réglage	0.05 - 0.35 MPa
Fluide	Air
Construction du régulateur	A action directe
Principe de fonctionnement	Régulateur à membrane
Mécanisme de purge des contre-pressions	Avec purge des contre-pressions
Fonction débit inverse	Comprise (Type décompensé)
Température d'utilisation	5 - 60 °C
Poids	0.108 Kg

# Dimensions



## Constructions



### Nomenclature

Réf.	Désignation	Matériau
1	<b>Corps</b>	PBT
2	<b>Couvercle</b>	PBT
3	<b>Bouton de réglage</b>	POM
4	<b>Siège</b>	POM
5	<b>Ensemble vis de réglage</b>	Acier renforcé
6	<b>Ressort de réglage</b>	Acier élastique
7	<b>Clip régulateur</b>	Acier inox
8	<b>Plaque d'obturation</b>	—
9	<b>Ecrou</b>	Acier

Réf.	Désignation	Matériau	Note
<b>A</b>	<b>Membrane</b>	Résistant aux intempéries NBR, POM	Avec purge des contre-pressions
			Sans purge des contre-pressions
<b>B</b>	<b>Vanne</b>	HNBR, alliage d'aluminium	
<b>C</b>	<b>Ressort du clapet</b>	Acier inox	
<b>D</b>	<b>Joint torique</b>	NBR HNBR	Modèle standard
			Caractéristique sans lubrifiant
<b>E</b>	<b>Joint torique</b>	NBR HNBR	Modèle standard
			Caractéristique sans lubrifiant
<b>F</b>	<b>Joint torique</b>	NBR HNBR NBR HNBR	Modèle standard
			Caractéristique sans lubrifiant
			Modèle standard de pressostat numérique
			Caract. sans lubrifiant pour le pressostat numérique
<b>G</b>	<b>Ensemble raccord</b>	—	

## Information supplémentaire

Catalogue

[ARM10-11\\_FR.pdf](#)

Operation manuals

[arm10\\_11\\_op\\_man\\_ar\\_-omg0039-a.pdf](#)