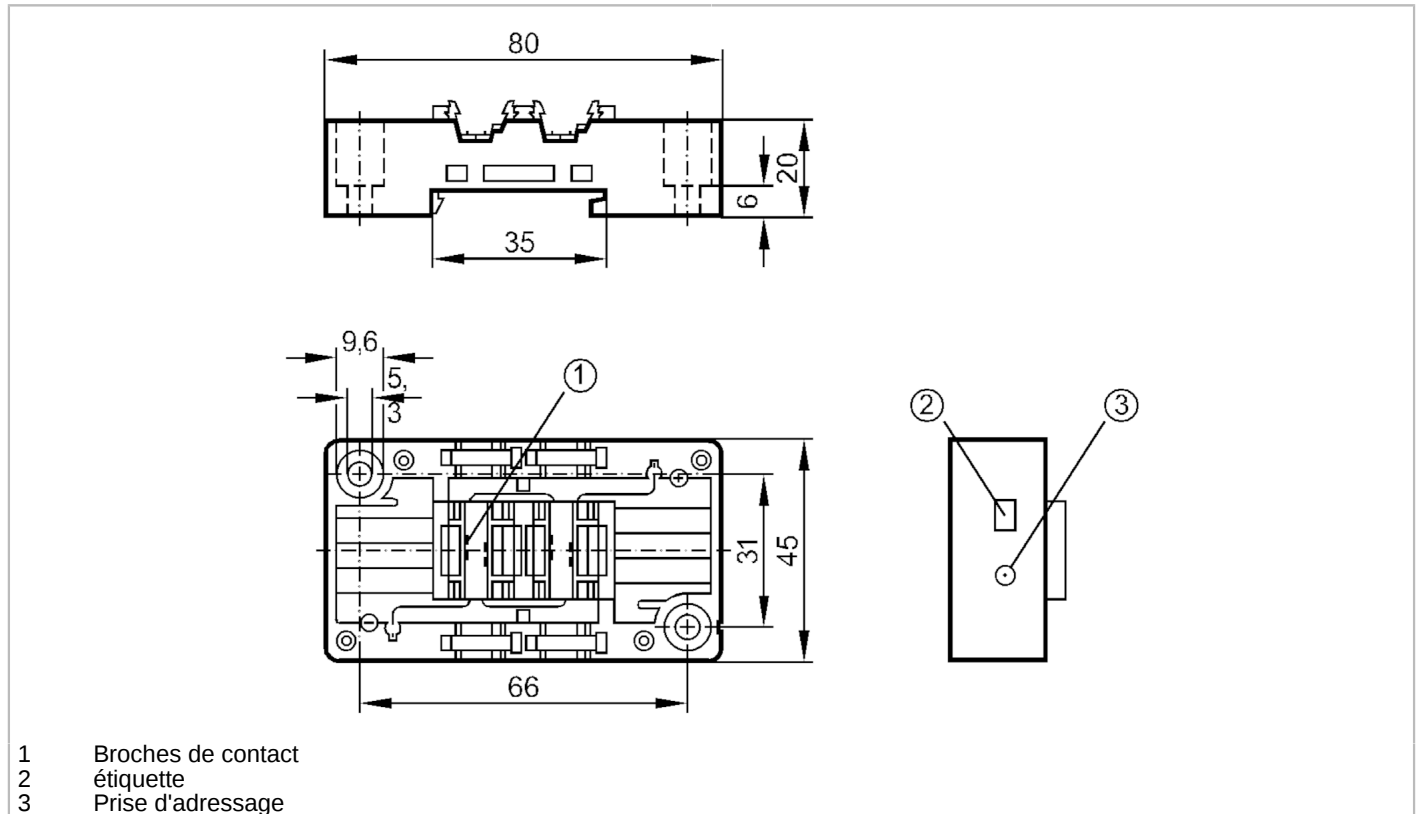


AC5011



Embase pour modules AS-Interface

EEMS-Base FC Addressing socket



Données électriques		
Tension d'alimentation	[V]	26,5...31,6 DC
Alimentation en tension supplémentaire	[V]	24 DC
Sorties		
Technologie		AS-i
Pouvoir de coupure		< 2 A
Conditions d'utilisation		
Température ambiante	[°C]	-25...85
Indice de protection		IP 67; (selon la partie supérieure utilisée: IP 20 / IP 65 / IP 67)
Classification AS-i		
Adressage AS-i		Prise d'adressage
Données mécaniques		
Poids	[g]	61
Boîtier		rectangulaire
Type de montage		Montage sur profilé selon les normes ou montage arrière
Dimensions	[mm]	45 x 80 x 20
Matières		PBT
Remarques		
Unité d'emballage		1 pièces

AC5011



Embase pour modules AS-Interface

EEMS-Base FC Addressing socket

Raccordement électrique

par embrochage dans l'appareil:

technologie de montage rapide pour câble plat AS-i: