

Ex-Steckvorrichtungen 16A 3/4/5-polig bis 690 V



Wandsteckdose



Flanschsteckdose



Kupplung



Stecker

Technische Daten

Ex-Steckvorrichtungen nach IEC 60309-1/2 16 A

Kennzeichnung nach 2014/34/EU	Wandsteckdose, Stecker, Kupplung:	II 2G / Ex db eb [ia] IIC / IIB+H2 T6 II 2 D Ex IIIC / IIIB T80 Db
	Flanschsteckdose	II 2G Ex db eb IIC / IIB+H2 Gb II 2 D Ex tb IIIC Db
Kennzeichnung nach IECEx	Wandsteckdose, Stecker, Kupplung:	BVS 17 ATEX E 053 X
	Flanschsteckdose:	BVS 15 ATEX E 101 U
EG-Baumusterprüfbescheinigung	Wandsteckdose, Stecker, Kupplung:	IECEX BVS 17.0045X
	Flanschsteckdose :	IECEX BVS 15.0088U
ECEX-Prüfbescheinigung	1EX D E [IA] IIC/IIB T6 GB X EX TB IIIC T80°C DB X	
Zulässige Umgebungstemperatur	-55 °C bis + 55 °C	
Bemessungsspannung	bis 415 V (3-polig) / 690 V (4-polig) / 690 V (5-polig) AC	
Bemessungsstrom	16 A	
Frequenz	bis 400 Hz	
Bemessungsein-/ausschaltvermögen AC-3 gem, EN 60947-3	Ue 250 V / Ie 16 A (3-polig) Ue 690 V / Ie 16 A (4-polig) Ue 500 V / Ie 16 A (5-polig)	
Externe Vorsicherung, max,	ohne thermischen Schutz: 16 A mit thermischem Schutz: 35 A gG (Nennstrom eingestellt auf 16 A)	
Schutzklasse	I	
Schutzart nach EN 60529	IP66	
Gehäusefarbe	schwarz	

Wandsteckdose

Leitungseinführungen/Gehäusebohrung	1 x M25 Leitungseinführung, 1 x M25 Kunststoff-Schraubverschluss oder 2 x Metallgewinde M20 Kunststoff-Schraubverschluss
Anschlussklemmen	2 x 1.5 – 4.0 mm ²
Gehäusematerial	Glasfaserverstärkter Polyester

Stecker

Leitungseinführung	Ø 8 - 18 mm (3-polig) / Ø 8 - 21 mm (4-polig) / 12 - 21 mm (5-polig)
Anschlussklemmen	1 x 1.0 – 4.0 mm ²
Gehäusematerial	Polyamid

Kupplung

Kabeleinführung	Ø 8 - 19 mm (3-polig) / Ø 8 - 21 mm (4-polig) / 12 - 21 mm (5-polig)
Anschlussklemmen	1 x 1.5 – 4.0 mm ²
Gehäusematerial	Polyamid

Flanschsteckdose

Anschlussklemmen	2 x 1.5 – 4.0 mm ²
Gehäusematerial	Polyamid

Stecker geschützter Einbau wählen, bei verringerter Schlagenergie 4 J unter -40 °C

Angaben zu den Leitungseinführungen siehe Seiten 2,3,ff



Wandsteckdose



Flanschsteckdose



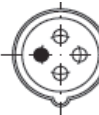



Kupplung



Stecker

Bestellangaben

Spannung	h	Typ	Hilfskontakt	Kabel-einführung	Gewicht	Erweiterte Temp.		Standard Temp.	Bestell-Nr.
						IIB+H2-55 °C bis +45 °C (16 A)	IIC-20 °C bis +55 °C (10 A)		
Type 16 A 3pol									
110 -130V	 4 h	Wandsteckdose	-	KU	1,2 kg			X	GHG5114304R0001
		Wandsteckdose	-	GE	1,2 kg			X	GHG5114304R0002
		Wandsteckdose	-	GE	1,2 kg		X		GHG5114304R0102
		Wandsteckdose	-	ME	1,3 kg			X	GHG5114304R3001
		Wandsteckdose	-	ME	1,3 kg		X		GHG5114304R3101
		Wandsteckdose	-	GM	1,3 kg			X	GHG5114304R3003
		Wandsteckdose	-	GM	1,3 kg		X		GHG5114304R3103
		Flanschsteckdose	-		0,4 kg			X	GHG5118304R0001
		Flanschsteckdose	-		0,4 kg		X		GHG5118304R0101
		Kupplung	-		0,7 kg			X	GHG5113304R0001
		Stecker			0,35 kg		X	X	GHG5117304R0001
Type 16 A 3pol									
200-250 V	 6 h	Wandsteckdose	-	KU	1,2 kg			X	GHG5114306R0001
		Wandsteckdose	-	GE	1,2 kg			X	GHG5114306R0002
		Wandsteckdose	-	GE	1,2 kg		X		GHG5114306R0102
		Wandsteckdose	-	ME	1,3 kg			X	GHG5114306R3001
		Wandsteckdose	-	ME	1,3 kg		X		GHG5114306R3101
		Wandsteckdose	-	GM	1,3 kg			X	GHG5114306R3003
		Wandsteckdose	-	GM	1,3 kg		X		GHG5114306R3103
		Flanschsteckdose	-		0,4 kg			X	GHG5118306R0001
		Flanschsteckdose	-		0,4 kg		X		GHG5118306R0101
		Kupplung	-		0,7 kg			X	GHG5113306R0001
		Stecker			0,35 kg		X	X	GHG5117306R0001
Type 16 A 4-polig									
200-250 V	 9 h	Wandsteckdose	-	KU	1,2 kg			X	GHG5114409R0001
		Wandsteckdose	-	ME	1,3 kg			X	GHG5114409R3001
		Wandsteckdose	-	ME	1,3 kg		X		GHG5114409R3101
		Wandsteckdose	-	GM	1,3 kg			X	GHG5114409R3003
		Wandsteckdose	-	GM	1,3 kg		X		GHG5114409R3103
		Flanschsteckdose	-		1,0 kg			X	GHG5118409R0001
		Flanschsteckdose	-		1,0 kg		X		GHG5118409R0101
		Kupplung	-		1,7 kg			X	GHG5113409R0001
		Stecker			0,35 kg		X	X	GHG5117409R0001
		380-415V	 6 h	Wandsteckdose	-	KU	1,2 kg		
Wandsteckdose	-			ME	1,3 kg			X	GHG5114406R3001
Wandsteckdose	-			ME	1,3 kg		X		GHG5114406R3101
Wandsteckdose	-			GM	1,3 kg			X	GHG5114406R3003
Wandsteckdose	-			GM	1,3 kg		X		GHG5114406R3103
Flanschsteckdose	-				1,0 kg			X	GHG5118406R0001
Flanschsteckdose	-				1,0 kg		X		GHG5118406R0101
Kupplung	-				1,7 kg			X	GHG5113406R0001
Stecker					0,35 kg		X	X	GHG5117406R0001

Ex-Steckvorrichtungen 16A 3/4/5-polig bis 690 V

1



Wandsteckdose



Flanschsteckdose



Kupplung



Stecker

Bestellangaben

Spannung	h	Typ	Hilfs-kontakt	Kabel-einführung	Gewicht	Erweiterte Temp.		Bestell-Nr.
						IIB+H2 -55 °C bis +45 °C (16 A)	IIC -20 °C bis +55 °C (10 A)	
Typ 16 A 4pol								
480-500V		Wandsteckdose	-	KU	1.2 kg		X	GHG5114407R0001
		Wandsteckdose	-	ME	1.3 kg		X	GHG5114407R3001
		Wandsteckdose	-	ME	1.3 kg		X	GHG5114407R3101
		Flanschsteckdose	-		1.0 kg		X	GHG5118407R0001
		Flanschsteckdose	-		1.0 kg		X	GHG5118407R0101
		Kupplung	-		1.7 kg		X	GHG5113407R0001
		Stecker			0.35 kg		X	GHG5117407R0001
		600-690V		Wandsteckdose	-	KU	1.4 kg	
Wandsteckdose	-	ME		1.5 kg		X	GHG5114405R3001	
Wandsteckdose	-	ME		1.5 kg		X	GHG5114405R3101	
Flanschsteckdose	-			1.0 kg		X	GHG5118405R0001	
Flanschsteckdose	-			1.0 kg		X	GHG5118405R0101	
Kupplung	-			1.7 kg		X	GHG5113405R0001	
Stecker				0.35 kg		X	GHG5117405R0001	
Type 16 A 5pol								
200-250V 380-415V		Wandsteckdose	-	KU	1.2 kg		X	GHG5114506R0001
		Wandsteckdose	-	ME	1.3 kg		X	GHG5114506R3001
		Wandsteckdose	-	ME	1.3 kg		X	GHG5114506R3101
		Wandsteckdose	-	GM	1.3 kg		X	GHG5114506R3003
		Wandsteckdose	-	GM	1.3 kg		X	GHG5114506R3103
		Flanschsteckdose	-		1.0 kg		X	GHG5118506R0001
		Flanschsteckdose	-		1.0 kg		X	GHG5118506R0101
		Kupplung	-		1.7 kg		X	GHG5113506R0001
		Stecker			0.35 kg		X	GHG5117506R0001

Andere Spannungsbereiche und Ausführungen auf Anfrage lieferbar

KU = 1 x Kunststoff-Leitungseinführung M25, 1 x M25 Ex-Schraubverschluss Kunststoff

ME = 2 x Metallgewinde M20

GM = 2 x Metallgewinde M20 mit Schraubverschluss, mit Außenerdung M6

GE = 2x Kunststoffgewinde M20 ohne Kabeleinführung/Schraubverschluss



Wandsteckdose



Flanschsteckdose

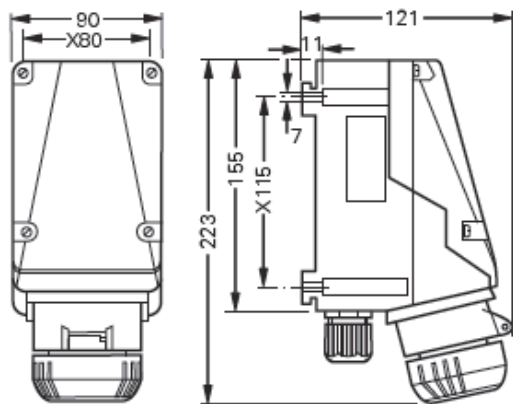


Kupplung

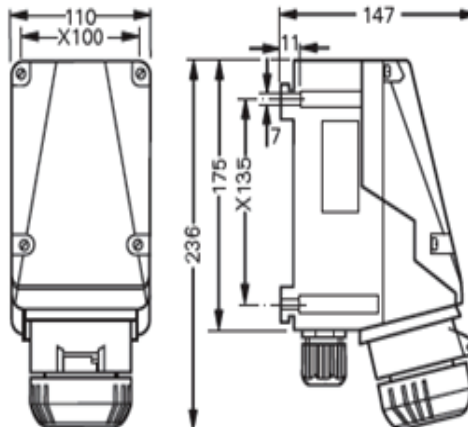


Stecker

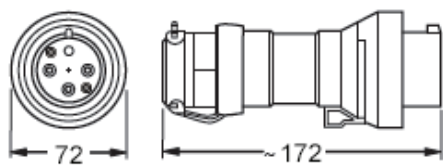
Maßzeichnung / Schaltschema



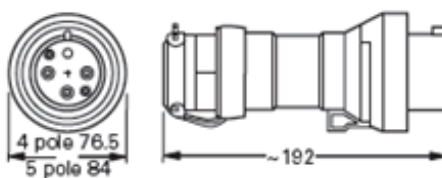
Wandsteckdose 3-polig



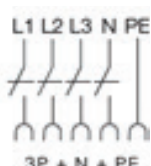
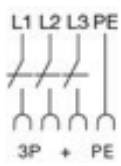
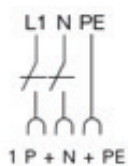
Wandsteckdose 4/5-polig



Stecker 3-polig



Stecker 4/5-polig



Ex-Steckvorrichtungen 16A 3/4/5-polig bis 690 V

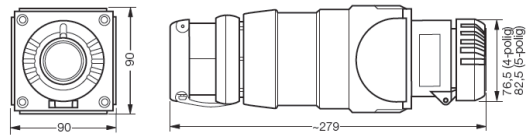
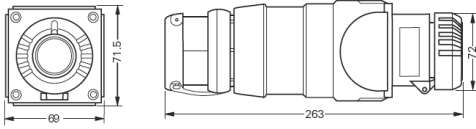


Flanschsteckdose

Kupplung

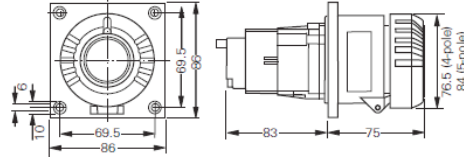
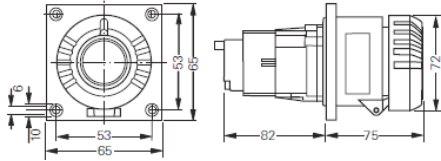
Kupplung 3-polig

Kupplung 4/5-polig

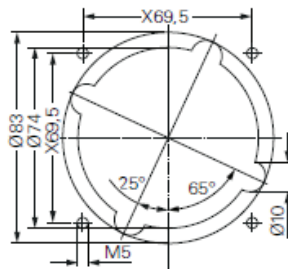
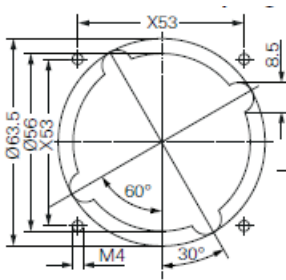


Flanschsteckdose 3-polig

Flanschsteckdose 4/5-polig



Einbaumaße Flanschsteckdose



X= Befestigungsmaße



Winkeladapter



Schutzdach



Steckerschutzhülle



GHG 610 1901 R0126

Zubehör

Typ	Befestigung	Befestigungsart	Bestell-Nr.
Gerätehalter für Wandsteckdose 16 A			
Größe 4	Wandbefestigung	steckbar	GHG 610 1953 R0126
Größe 4	Gitterinnenbefestigung	steckbar	GHG 610 1953 R0126
Größe 4	Rohrbefestigung	steckbar	GHG 610 1953 R0130

Typ	BE	Bestell-Nr.
Steckerschutzhülle für Steckvorrichtungen 16 A		
Stecker 16 A 3-polig		GHG 510 1901 R0001
Stecker 16 A 4-polig		GHG 510 1901 R0002
Stecker 16 A 5-polig		GHG 510 1901 R0003

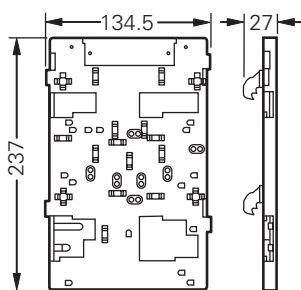
Typ	BE	Bestell-Nr.
Zubehör für Gerätehalter		
Montagesatz für Rohre 1" (Ø 27 - 30 mm) für Gerätehalter mit Rohrbefestigung	10	GHG 610 1953 R0020

Bitte beachten Sie, das wir nur in Bestelleinheiten (BE) laut Tabelle liefern können.

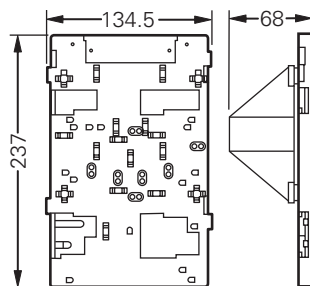
Typ	Befestigung	Bestell-Nr.
Schutzdächer für Gerätehalter		
Größe 4	für Gerätehalter Größe 4, steckbar	GHG 610 1955 R0107

Typ	Befestigung	Befestigungsart	Bestell-Nr.
Winkeladapter für Wandsteckdose 16 A			
16 A 3-pol	Schalttafeleinbau	schraubbar	GHG 510 1921 R0001
16/32 A 4/5-pol	Schalttafeleinbau	schraubbar	GHG 510 1921 R0002

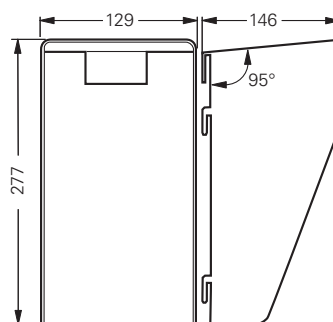
Maßzeichnungen



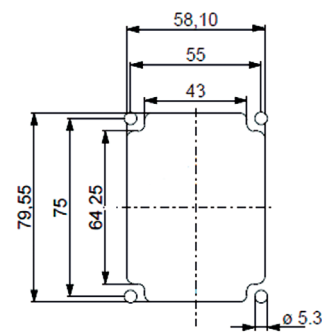
Gerätehalter Größe 4 für Wand- und Gitterinnenbefestigung



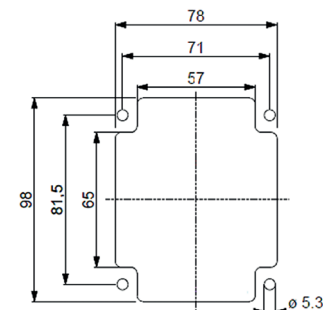
Gerätehalter Größe 4 für Rohrbefestigung



Schutzdach Größe 4



Winkeladapter 16A 3-pol.



Winkeladapter 16/32 A 4/5-pol.

Maßangaben in mm