

EcoShape Rundrohrsystem



- ▶ Alle Verbinder sind kombinierbar mit den EcoShape Rundrohren D28L und D28L, N10 sowie dem Rundrohr D28
- ▶ Einfache und sichere Montage der Verbinder durch integriertes Poka-Yoke-Prinzip
 - Sicheres Fügen durch Verdrehsicherung
 - Formschlüssige Verbindung
- ▶ Alle Verbinder sind für den Aufbau von ESD-leitfähigen Systemen geeignet

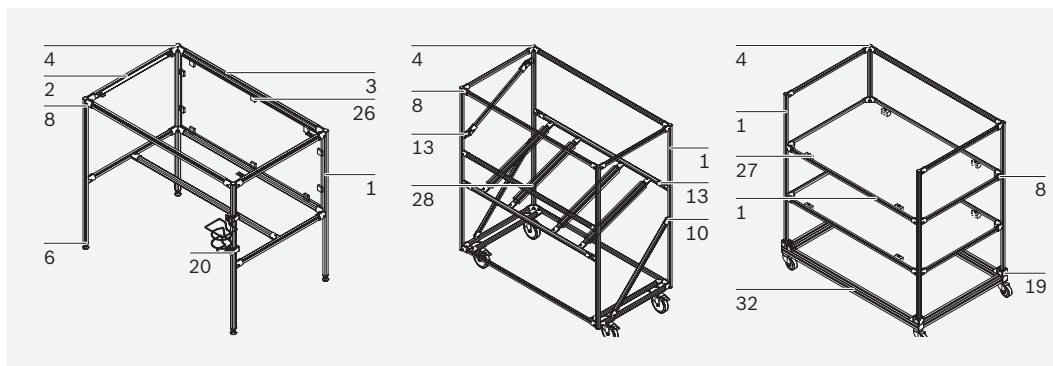
Material: Zinkdruckguss

Lieferumfang: Inkl. Befestigungsmaterial

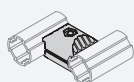


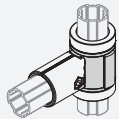
31 Bauteile – unzählige Möglichkeiten

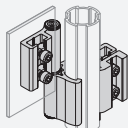
Durchgehende Einfachheit und Effizienz kennzeichnen das EcoShape-System: Mit wenigen Bauteilen realisieren Sie komplette Montagelinien ebenso wie einfache Transportwagen.



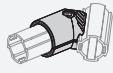
1 Rundrohr D28L  24878

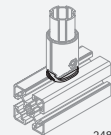
9 Parallelverbinder  24886

17 Schwenklager D28L  24894

25 Scharnier D28L/-  24902

2 Rundrohr D28L, N10  24879

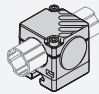
10 45° Verbinder  24887

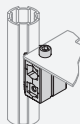
18 Adapter N8, N10  24895

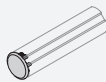
26 Variofix-Block PA  24903


3 Gleitschiene  24880

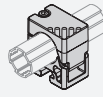
11 Strebe D28L, 45°  24888

19 Adapter N10/45  24896

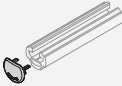
27 Variofix-Block Zn  24904

4 Abdeckkappe D28L  24881

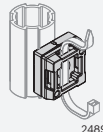
12 Kreuzverbinder  24889

20 Adapter N10/30  24897


28 Prallschutz  24905

5 Abdeckkappe D28L, N10  24882

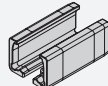
13 0°-90° Verbinder  24890

21 Adapter Fix D28L  24898

29 Ring D50  24906

6 Gewindehülse D28L, PA  24883

14 0°-90° D28 Verbinder  24891

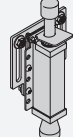
22 Adapter XLean  24899

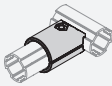
30 Gummifuß D28  24907


7 Gewindehülse D28L, Zn  24884

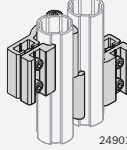
15 Eckwinkel D28  24892

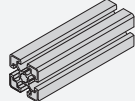
23 Rohrschelle D28L, N10  24900

31 Stopper D28L, N10  24908

8 90° Verbinder  24885

16 Haltering D28L  24893

24 Scharnier D28L/D28L  24901

32 Profil 45x45L  24909

1

$A = 1,8 \text{ cm}^2$
 $I_x = 1,3 \text{ cm}^4$
 $I_y = 1,3 \text{ cm}^4$
 $W_x = 1,0 \text{ cm}^3$
 $W_y = 1,0 \text{ cm}^3$
 $m = 0,5 \text{ kg/m}$

00134985

- ▶ Rundrohr D28L mit 4 Schnittstellen für die Anbindung von EcoShape Verbindern

Rundrohr D28L	L (mm)	Nr.
1 Stück	50 ... 5600	3 842 996 191/L
50 Stück	5600	3 842 541 211

Material: Aluminium; eloxiert

2

$A = 2,6 \text{ cm}^2$
 $I_x = 1,2 \text{ cm}^4$
 $I_y = 2,0 \text{ cm}^4$
 $W_x = 0,8 \text{ cm}^3$
 $W_y = 1,4 \text{ cm}^3$
 $m = 0,7 \text{ kg/m}$

00134986

- ▶ Rundrohr D28L, N10 mit einer Nut 10 mm für die Befestigung von Zubehör aus dem MGE-Baukasten
- ▶ 3 Schnittstellen für die Anbindung von EcoShape Verbindern

Rundrohr D28L, N10	L (mm)	Nr.
1 Stück	50 ... 5600	3 842 996 192/L
20 Stück	5600	3 842 541 213

Material: Aluminium; eloxiert

3

00134987

- ▶ Gleitschiene zur Realisierung einer einfachen Förderbahn oder Schiebestrecke durch Aufclipsen der Gleitschiene auf das Rundrohr D28L oder D28L, N10

Gleitschiene	L (mm)	ESD	Nr.
	2000	10	3 842 541 196
	2000	10	3 842 548 117

Material: PVC; grau
ESD: PVC (leitfähig); schwarz

4

24132

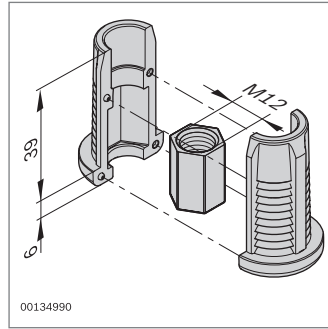
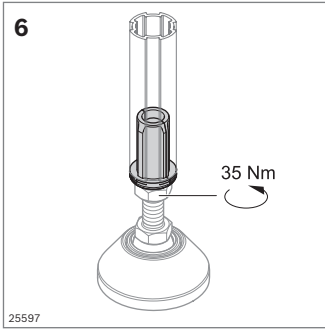
5

24133

- ▶ Abdeckkappe für Rundrohr D28L und D28L, N10

Abdeckkappe	ESD	Nr.
4 D28L	20	3 842 548 129
5 D28L, N10	20	3 842 548 130

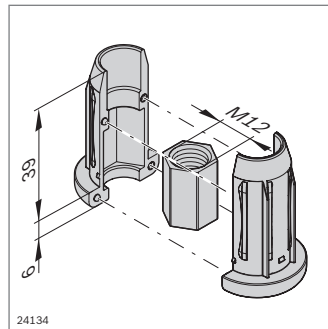
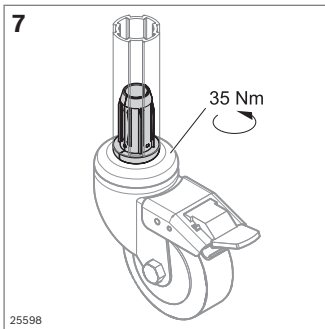
Material: PA66 (leitfähig); schwarz



► Gewindehülse für die Integration eines Gelenkfußes oder einer Lenkrolle. Weitere Informationen (s. S. 6-7)

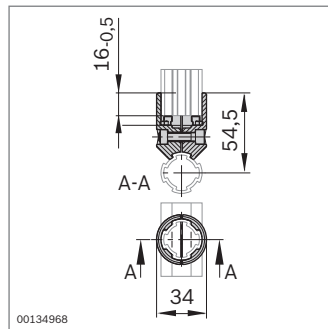
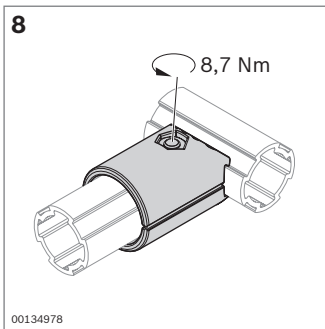
Gewindehülse D28L, PA	ESD	Nr.
	20	3 842 541 185

Material: PA66 (leitfähig); schwarz
Sechskantmutter: Aluminium



Gewindehülse D28L, Zn	ESD	Nr.
	20	3 842 548 119

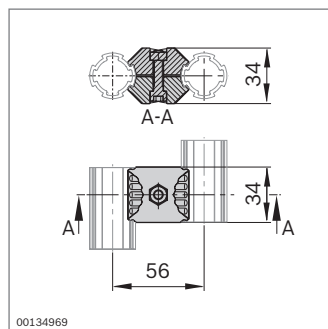
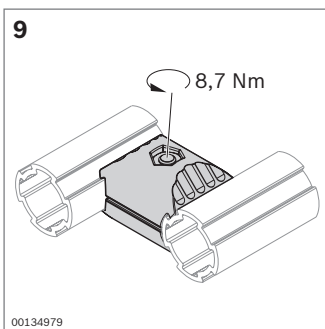
Material: Zinkdruckguss
Sechskantmutter: Aluminium



90° Verbinder	ESD	Nr.	FS
	20	3 842 541 173	FS1

Material: Zinkdruckguss
Lieferumfang: Inkl. Befestigungsmaterial (FS)

FS1
ISO 4762
M6x25
DIN EN
ISO 10511
M6



Parallelverbinder	ESD	Nr.	FS
	20	3 842 541 183	FS1

Material: Zinkdruckguss
Lieferumfang: Inkl. Befestigungsmaterial (FS)

FS1
ISO 4762
M6x25
DIN EN
ISO 10511
M6