

Bitte beachten Sie, dass die in diesem PDF-Dokument angezeigten Daten aus unserem Online-Katalog generiert wurden. Bitte finden Sie die vollständigen Daten in der Benutzer-Dokumentation. Es gelten unsere Allgemeinen Nutzungsbedingungen für Downloads.



LWL-Konverter mit integrierter optischer Diagnose, lackierter Leiterplatte, Alarmkontakt, für PROFIBUS bis 12 MBit/s, T-Koppler mit zwei LWL-Schnittstellen (BFOC), 850 nm, für PCF- oder Glasfaserkabel (Multimode)

Produktbeschreibung

Die Geräte **PSI-MOS-PROFIB/FO...** setzen kupfergebundene PROFIBUS-Schnittstellen auf Lichtwellenleiter um. Die integrierte optische Diagnose ermöglicht eine permanente Überwachung der LWL-Strecken während der Installation und auch während des Betriebs. Fällt die Signalleistung der LWL-Strecken auf einen kritischen Pegel, wird der potenzialfreie Schaltkontakt aktiviert. Mit den T-Kopplern **PSI-MOS-PROFIB/FO... T** wird eine Umsetzung auf **zwei Lichtwellenleiterkabel** ermöglicht. Mit ihnen lassen sich redundante Linienstrukturen sowie Ringstrukturen für eine erhöhte Anlagenverfügbarkeit realisieren.

Ihre Vorteile

- Mit lackierter Leiterplatte zur erhöhten Widerstandsfähigkeit gegen salzhaltige Atmosphären
- Über Tragschienen-Busverbinder modular kombinierbar mit dem PSI-Kupfer-Repeater
- Anschlüsse steckbar über COMBICON-Schraubklemme
- Durchrangierung der Versorgungsspannung und Datensignale über die Tragschienen-Busverbinder
- Automatische Datenratenerkennung oder feste Einstellung der Datenrate über DIP-Schalter
- Hochwertige galvanische Trennung zwischen allen Schnittstellen (PROFIBUS // LWL-Ports // Versorgung // Tragschienen-Busverbinder)
- Redundante Spannungsversorgung durch die optionale Systemstromversorgung möglich
- Zugelassen für den Einsatz in Zone 2
- Integrierte optische Diagnose für die permanente Überwachung der LWL-Strecken
- Eigensichere LWL-Schnittstelle (ex op is) zum direkten Anschluss an Geräte in der Zone 1
- Potenzialfreier Schaltkontakt für die voreilende Alarmierung kritischer LWL-Strecken
- Für alle Datenraten bis 12 MBit/s geeignet
- Bit-Retiming für eine beliebige Kaskadierungstiefe
- Schiffbauzulassung nach DNV GL

Kaufmännische Daten

Artikelnummer	2708614
Verpackungseinheit	1 Stück
Mindestbestellmenge	1 Stück
Verkaufsschlüssel	M1 - Kommunikationstechn.
Produktschlüssel	DNC211
GTIN	4017918974176
Gewicht pro Stück (inklusive Verpackung)	270,6 g

PSI-MOS-PROFIB/FO 850 T-SO - LWL-Umsetzer



2708614

<https://www.phoenixcontact.com/de/produkte/2708614>

Gewicht pro Stück (exklusive Verpackung)	256,9 g
Zolltarifnummer	85176200
Ursprungsland	DE

Technische Daten

Hinweise

Hinweis zur Anwendung

Hinweis zur Anwendung	Nur für den industriellen Einsatz
-----------------------	-----------------------------------

Nutzungsbeschränkung

CCcex -Hinweis	Der Einsatz in explosionsgefährdeten Bereichen ist in China nicht erlaubt.
----------------	--

Artikeleigenschaften

Produkttyp	Medienkonverter
Produktfamilie	PSI-MOS
MTTF	212 Jahre (SN 29500 Standard, Temperatur 25 °C, Arbeitszyklus 21 %)
	150 Jahre (SN 29500 Standard, Temperatur 40 °C, Arbeitszyklus 34,25 %)
	86 Jahre (SN 29500 Standard, Temperatur 40 °C, Arbeitszyklus 100 %)
MTBF	149 Jahre (Telcordia-Standard, Temperatur 25 °C, Arbeitszyklus 21% (5 Tage pro Woche, 8 Std pro Tag))
	24 Jahre (Telcordia-Standard, Temperatur 40 °C, Arbeitszyklus 34,25 % (5 Tage pro Woche, 12 Std pro Tag))

Elektrische Eigenschaften

Galvanische Trennung	VCC // RS-485
Maximale Verlustleistung bei Nennbedingung	2,88 W
Prüfspannung Datenschnittstelle/Versorgung	1,5 kV _{eff} (50 Hz, 1 min.)

Versorgung

Versorgungsspannungsbereich	18 V DC ... 30 V DC (über steckbare Schraubklemme COMBICON)
Versorgungsnennspannung	24 V DC (nach UL)
Stromaufnahme typisch	120 mA (24 V DC)
Stromaufnahme maximal	130 mA
	≤ 2 A (Bei Betrieb in einer Verbundstation, über den Tragschienen-Busverbinder)

Ausgangsdaten

Schalten

Benennung Ausgang	Relaisausgang
Beschreibung des Ausgangs	Störmeldeausgang
Anzahl der Ausgänge	1
Schaltspannung maximal	60 V DC (Ohmsche Last, allgemeine Last)
	30 V AC (ohmsche Last)
	42 V AC (peak, ohmsche Last)

Grenzdauerstrom	0,46 A
-----------------	--------

Anschlussdaten

Versorgung

Anschlussart	steckbare Schraubklemme COMBICON
Abisolierlänge	7,00 mm
Anzugsdrehmoment	0,56 Nm ... 0,79 Nm

Schnittstellen

Bitverzerrung, Eingang	± 35 % (zulässig)
Bitverzerrung, Ausgang	< 6,25 %
Bitverzögerung	< 1 Bit (DIP 7 = OFF, Standardbetrieb)
	11 Bit (DIP 7 = ON, Redundanzbetrieb)
Signal	PROFIBUS

Daten: Optisch LWL

Anzahl der Kanäle	2
Sendeleistung minimal	-4,2 dBm (200/230 µm)
	-17,8 dBm (50/125 µm)
	-14,6 dBm (62,5/125 µm)
Übertragungslänge inkl. 3 dB Systemreserve	2600 m (mit F-G 50/125 2,5 dB/km)
	3300 m (mit F-G 62,5/125 3,0 dB/km)
	800 m (F-K 200/230 10 dB/km mit Schnellmontagestecker)
Anschlussart	B-FOC (ST®)
Wellenlänge	850 nm
Empfängerempfindlichkeit minimal	-30 dBm (50/125 µm)
Empfängerempfindlichkeit maximal	-3 dBm (200/230 µm)
Übertragungsmedium	PCF-Faser
	Multimode-Glasfaser

Daten: PROFIBUS nach IEC 61158, RS-485 2-Draht, halbduplex, selbststeuernd

Serielle Übertragungsrate	≤ 12 MBit/s
Anschlussart	D-SUB-9-Buchse
Übertragungslänge	≤ 1200 m (abhängig von der Datenrate mit geschirmter, paarweise verdrehter Datenleitung)
Einleiter/Klemmstelle starr	0,2 mm² ... 2,5 mm²
Einleiter/Klemmstelle flexibel	0,2 mm² ... 2,5 mm²
Leiterquerschnitt flexibel AWG max	14
Leiterquerschnitt flexibel AWG min	24
Einleiter/Klemmstelle starr AWG max.	14
Einleiter/Klemmstelle starr AWG min.	24
Übertragungsmedium	Kupfer
Dateiformat/Kodierung	UART (11 Bit, NRZ)
Datenrichtungsumschaltung	selbststeuernd
Ausgangsnennspannung	5 V ±0,25 (50 mA)

Maße

Breite	35 mm
Höhe	99 mm
Tiefe	105 mm

Materialangaben

Farbe (Gehäuse)	grün (RAL 6021)
Material (Gehäuse)	PA 6.6-FR

Kabel / Leitung

LWL-Leitung

Fasertypen	50/125 µm
	62,5/125 µm
	Glasfaser

Mechanische Prüfungen

Freier Fall nach IEC 60068-2-32	Freier Fall: 1 m
Vibrationsfestigkeit nach EN 60068-2-6/IEC 60068-2-6	Vibration (Betrieb): 5g, 10 ... 150 Hz, 2,5 h, in XYZ-Richtung
Schock nach EN 60068-2-27/IEC 60068-2-27	Schock (Betrieb): 15g, 11 ms Dauer, Halbsinus-Schockimpuls

Umwelt- und Lebensdauerbedingungen

Umgebungsbedingungen

Schutzart	IP20
Umgebungstemperatur (Betrieb)	-20 °C ... 60 °C
Umgebungstemperatur (Lagerung/Transport)	-40 °C ... 85 °C
Höhenlage	≤ 5000 m (Einschränkung siehe Herstellererklärung für Höhenbetrieb)
	≤ 2000 m (Ex-Bereiche)
Zulässige Luftfeuchtigkeit (Betrieb)	30 % ... 95 % (keine Betauung)

Zulassungen

CE

Zertifikat	CE-konform
------------	------------

ATEX

Kennzeichnung	⊕ II 3 G Ex nA nC IIC T4 Gc X
Hinweis	Beachten Sie die besonderen Installationshinweise in der Dokumentation!

ATEX, LWL-Schnittstelle

Kennzeichnung	⊕ II (2) G [Ex op is Gb] IIC
	⊕ II (2) D [Ex op is Db] IIIC
Zertifikat	PTB 06 ATEX 2042 U
Hinweis	Beachten Sie die besonderen Installationshinweise in der

2708614

<https://www.phoenixcontact.com/de/produkte/2708614>

	Dokumentation!
--	----------------

UL, USA / Kanada

Kennzeichnung	Class I, Zone 2, AEx nc IIC T5
	Class I, Zone 2, Ex nC nL IIC T5 X
	Class I, Div. 2, Groups A, B, C, D

PROFIBUS-Interoperabilität

Hinweis	Getestet durch unabhängiges PNO-Prüflabor (PN059-485-01)
---------	--

Schadgastest

Kennzeichnung	ISA-S71.04-1985 G3 Harsh Group A
---------------	----------------------------------

Schiffbau

Kennzeichnung	DNV GL
---------------	--------

Schiffbau-Daten

Temperature	B
Humidity	A
Vibration	A
EMC	B
Enclosure	Required protection according to the Rules shall be provided upon installation on board

Normen und Bestimmungen

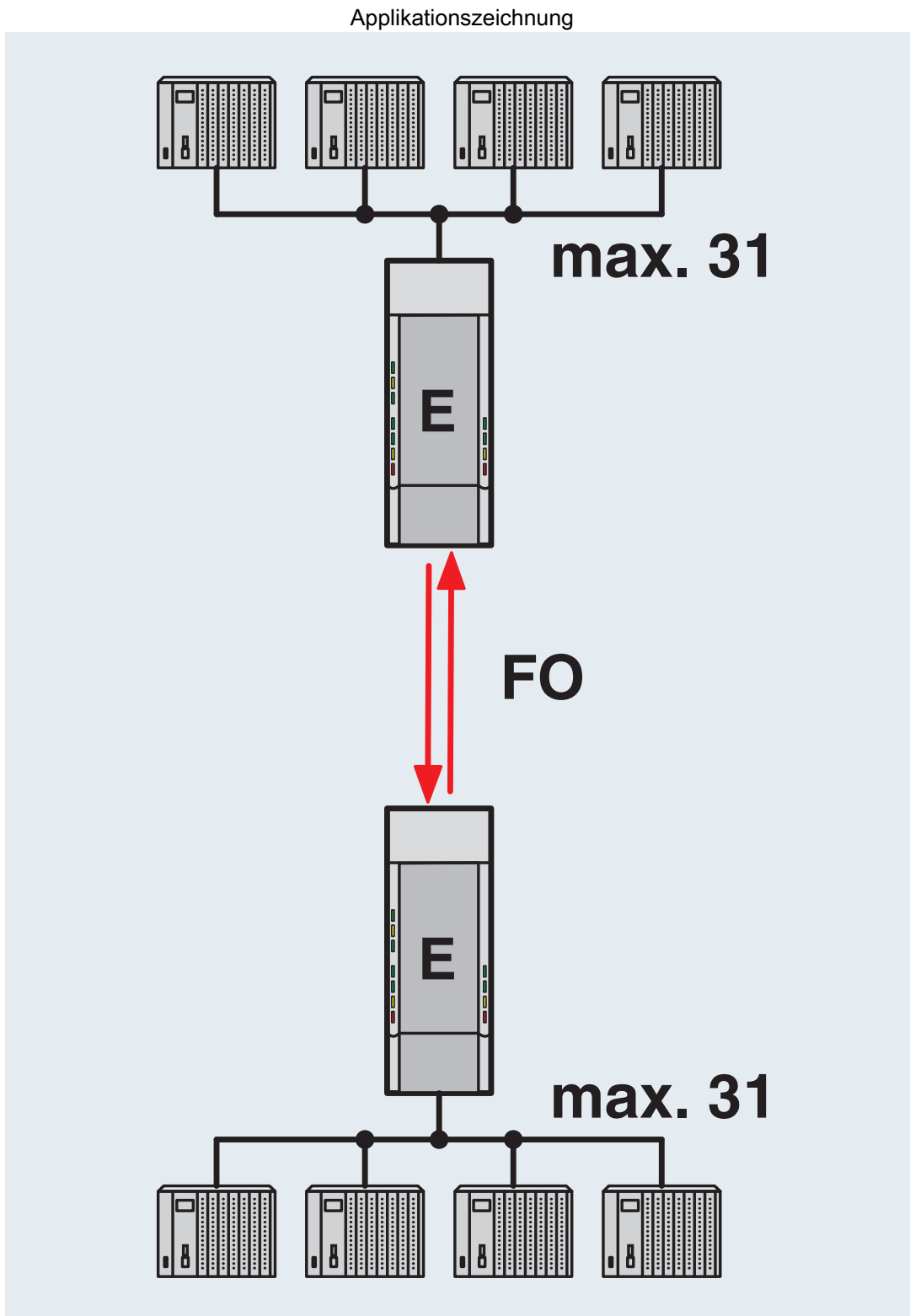
Luft- und Kriechstrecken

Normen/Bestimmungen	DIN EN 60664-1
	VDE 0110-1
	DIN EN 50178
	EN 60950

Montage

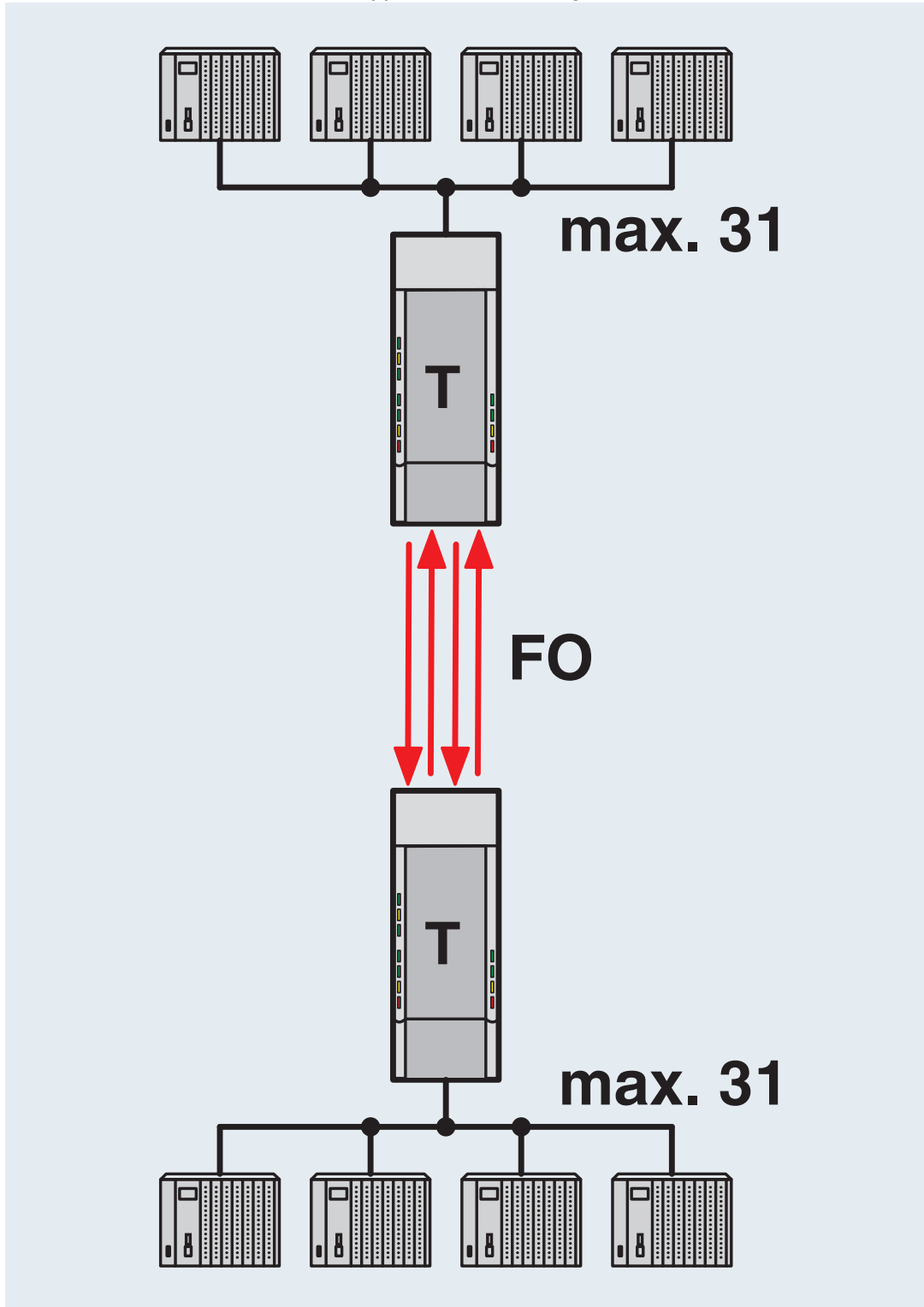
Montageart	Tragschienenmontage
------------	---------------------

Zeichnungen



Punkt-zu-Punkt-Verbindung

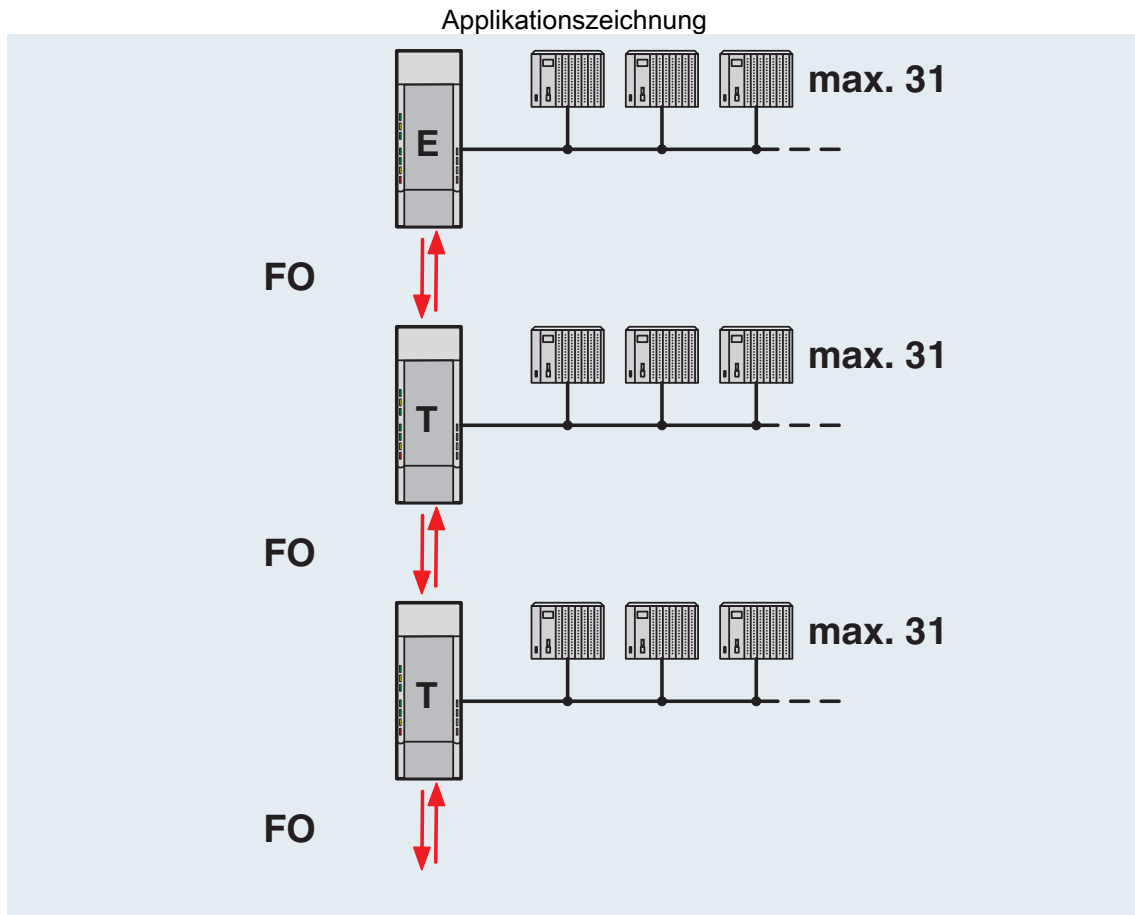
Applikationszeichnung



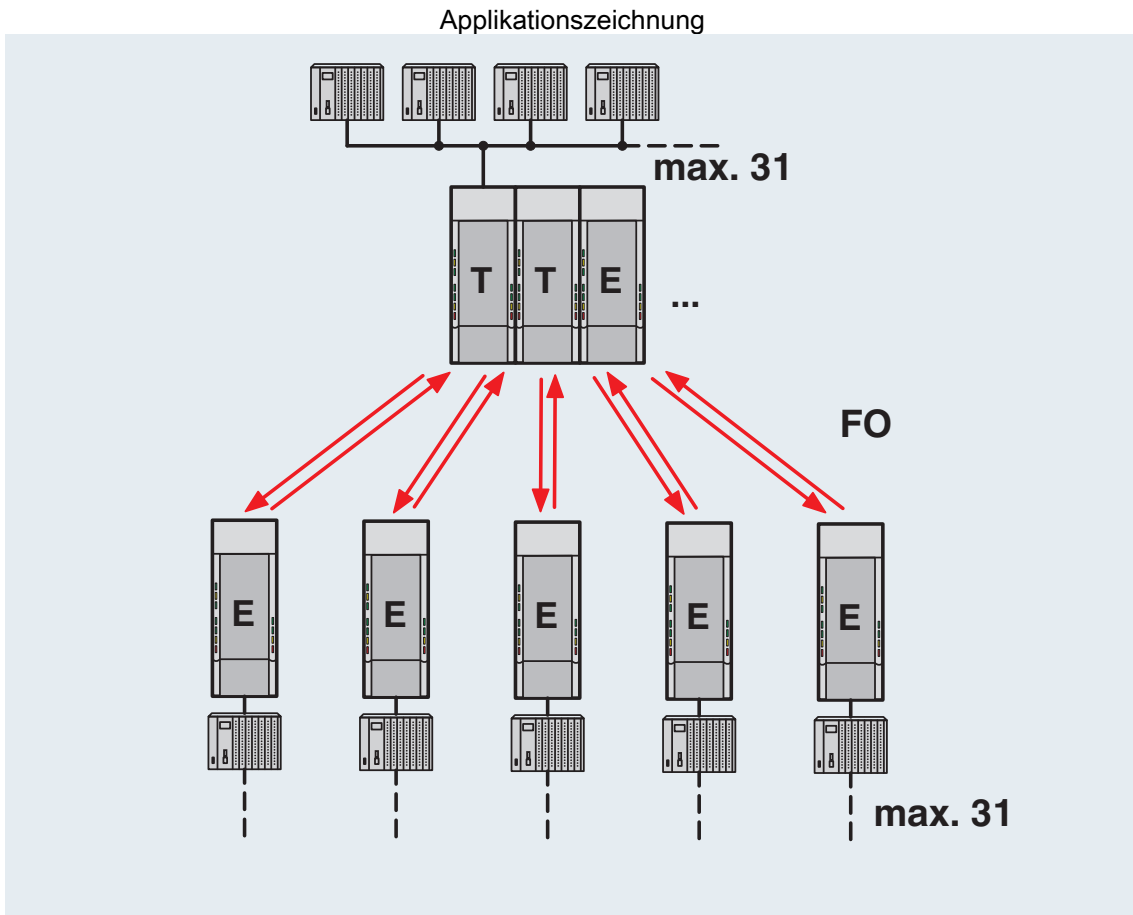
Redundante Punkt-zu-Punkt-Verbindung

2708614

<https://www.phoenixcontact.com/de/produkte/2708614>

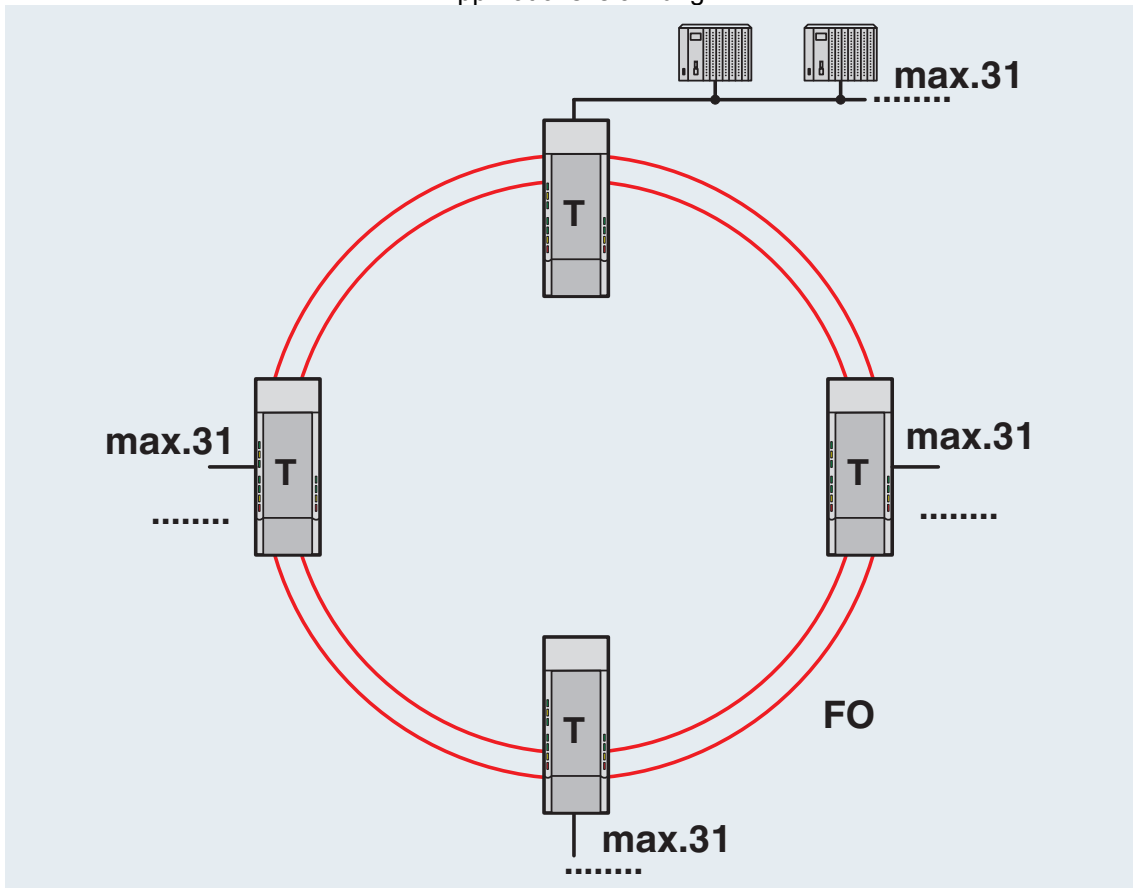


Linienstruktur



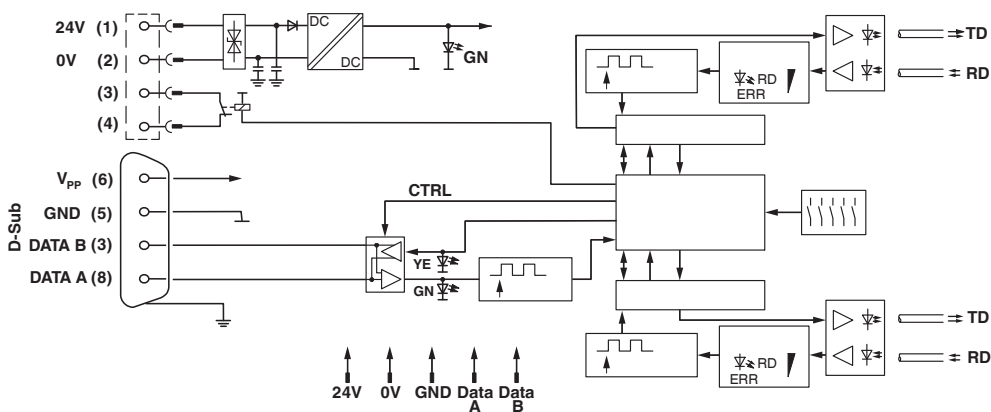
Sternstruktur

Applikationszeichnung



Redundanter LWL-Ring

Blockschaltbild



*) nur bei PSI-MOS.../FO...T

2708614

<https://www.phoenixcontact.com/de/produkte/2708614>

Zulassungen

🔗 Zum Herunterladen von Zertifikaten besuchen Sie die Produktdetailseite: <https://www.phoenixcontact.com/de/produkte/2708614>



DNV GL

Zulassungs-ID: TAA00001KR



cULus Recognized

Zulassungs-ID: E238705



cUL Listed

Zulassungs-ID: E199827



UL Listed

Zulassungs-ID: E199827

2708614

<https://www.phoenixcontact.com/de/produkte/2708614>

Klassifikationen

ECLASS

ECLASS-13.0	19170411
ECLASS-15.0	19170411

ETIM

ETIM 9.0	EC001467
----------	----------

UNSPSC

UNSPSC 21.0	43201500
-------------	----------

2708614

<https://www.phoenixcontact.com/de/produkte/2708614>

Environmental product compliance

EU RoHS

Erfüllt die Anforderungen nach RoHS-Richtlinie	Ja
Ausnahmeregelungen soweit bekannt	6(c), 7(a), 7(c)-I

China RoHS

Environment friendly use period (EFUP)	EFUP-50
	Eine artikelbezogene China RoHS Deklarationstabelle finden Sie im Downloadbereich zum jeweiligen Artikel unter „Herstellereklärung“. Für alle Artikel mit EFUP-E wird keine China RoHS Deklarationstabelle ausgestellt und benötigt.

EU REACH SVHC

Hinweis auf REACH-Kandidatenstoff (CAS-Nr.)	Lead(CAS-Nr.: 7439-92-1)
---	--------------------------

Phoenix Contact 2025 © - Alle Rechte vorbehalten
<https://www.phoenixcontact.com>

PHOENIX CONTACT Deutschland GmbH
Flachmarktstraße 8
D-32825 Blomberg
+49 52 35/3-1 20 00
info@phoenixcontact.de