



SCHALTELEMENT MIT 2 SCHALTGLIEDERN, 2S,  
SCHRAUBANSCHLUSS,  
FUER FRONTPLATTENBEFESTIGUNG

**Schaltelement/ Lampenfassung:**

<b>Produkt-Bezeichnung</b>		Schaltelement
<b>Anzahl der Öffner / für Hilfskontakte</b>		0
<b>Anzahl der Schließer / für Hilfskontakte</b>		2
<b>Anzahl der Wechsler / für Hilfskontakte</b>		0
<b>Produktfunktion / Zwangsöffnung</b>		Nein
<b>Anzahl der Lampenfassungen</b>		0
<b>Ausführung elektrischer Anschluss</b>		Schraubanschluss

**Allgemeine technische Daten:**

<b>Verschmutzungsgrad</b>		Klasse 3
<b>Ausführung des Sicherungseinsatzes / für Kurzschlusschutz des Hilfsschalters / bei Zuordnungsart 1 / erforderlich</b>		gG / Dz 10 A
<b>Kontaktzuverlässigkeit</b>		Eine Fehlschaltung pro 100 Mio. (5 V, 1 mA)
<b>thermischer Strom</b>	A	10
<b>Spannungsart / der Betriebsspannung</b>		AC/DC
<b>Referenzkennzeichen</b>		S
<ul style="list-style-type: none"> <li>• gemäß DIN EN 81346-2</li> <li>• gemäß DIN EN 61346-2</li> <li>• gemäß DIN 40719 erweitert gemäß IEC 204-2 / gemäß IEC 750</li> </ul>		S
<b>Umgebungstemperatur</b>		

• während Betrieb	°C	-25 ... +70
• während Lagerung	°C	-25 ... +80
<b>Schutzart IP</b>		
• der Anschlussklemme		IP20
• des Gehäuses		IP40
<b>Betriebsspannung / 1 / bei AC / bei 50 Hz / Bemessungswert</b>	V	400
<b>Betriebsspannung / 1 / bei AC / bei 60 Hz / Bemessungswert</b>	V	300
<b>Betriebsspannung</b>		
• 1 / bei DC / Bemessungswert	V	24
• bei AC / bei 50 Hz / Bemessungswert	V	5 ... 400
• bei AC / bei 60 Hz / Bemessungswert	V	5 ... 300
• bei DC		
• Bemessungswert	V	5 ... 230
<b>Betriebsstrom</b>		
• bei AC-12		
• bei 24 V	A	10
• bei 48 V	A	10
• bei 110 V	A	10
• bei 230 V	A	10
• bei 400 V	A	10
• bei AC-15		
• bei 24 V	A	6
• bei 48 V	A	6
• bei 110 V	A	6
• bei 230 V	A	6
• bei 400 V	A	3
• bei DC-12		
• bei 24 V	A	10
• bei 48 V	A	5
• bei 110 V	A	2,5
• bei 230 V	A	1
• bei DC-13		
• bei 24 V	A	3
• bei 48 V	A	1,5
• bei 110 V	A	0,7
• bei 230 V	A	0,3
<b>Eignung zur Integration</b>		
• Druck-Wahltaster		Ja
• Frontelement		Ja
• Hängeschalter		Ja

• Hängetaster		Ja
<b>Isolationsspannung / Bemessungswert</b>	V	400
<b>Stoßspannungsfestigkeit / Bemessungswert</b>	kV	4
<b>Anzugsdrehmoment / für Hilfskontakte / bei Schraubanschluss</b>	N·m	0,8
<b>Schalhäufigkeit / maximal</b>	1/h	1.000
<b>elektrische Lebensdauer (Schaltspiele) / mit Schützen 3RT1015 bis 3RT1026 / typisch</b>		10.000.000
<b>mechanische Lebensdauer (Schaltspiele) / typisch</b>		10.000.000
<b>Produktbestandteil</b>		
• Leuchtmittel		Nein
• Diode		Nein
• Lampentransformator		Nein
• Vorwiderstand		Nein
<b>Befestigungsart</b>		Frontbefestigung
<b>Breite</b>	mm	10
<b>Höhe</b>	mm	45
<b>Tiefe</b>	mm	34

#### Anschlüsse/ Klemmen:

##### Art der anschließbaren Leiterquerschnitte

• für Hilfskontakte / eindrätig	2x (1,0 ... 1,5 mm <sup>2</sup> )
• für Hilfskontakte / eindrätig / mit Aderendbearbeitung	2x (0,5 ... 0,75 mm <sup>2</sup> )
• für Hilfskontakte / feindrätig / mit Aderendbearbeitung	2x (0,5 ... 1,5 mm <sup>2</sup> )
• bei AWG-Leitungen / für Hilfskontakte	2x (18 ... 14)

#### Approbationen/ Zertifikate:

##### allgemeine Produktzulassung

##### Konformitätserklärung

##### sonstiges



CCC



CSA



EG-Konf.

[Bestätigungen](#)

[Umweltbestätigung](#)

#### Weitere Informationen:

##### Information- and Downloadcenter (Kataloge, Broschüren,...)

<http://www.siemens.de/industrial-controls/catalogs>

##### Industry Mall (Online-Bestellsystem)

<http://www.siemens.de/industrial-controls/mall>

##### CAX-Online-Generator

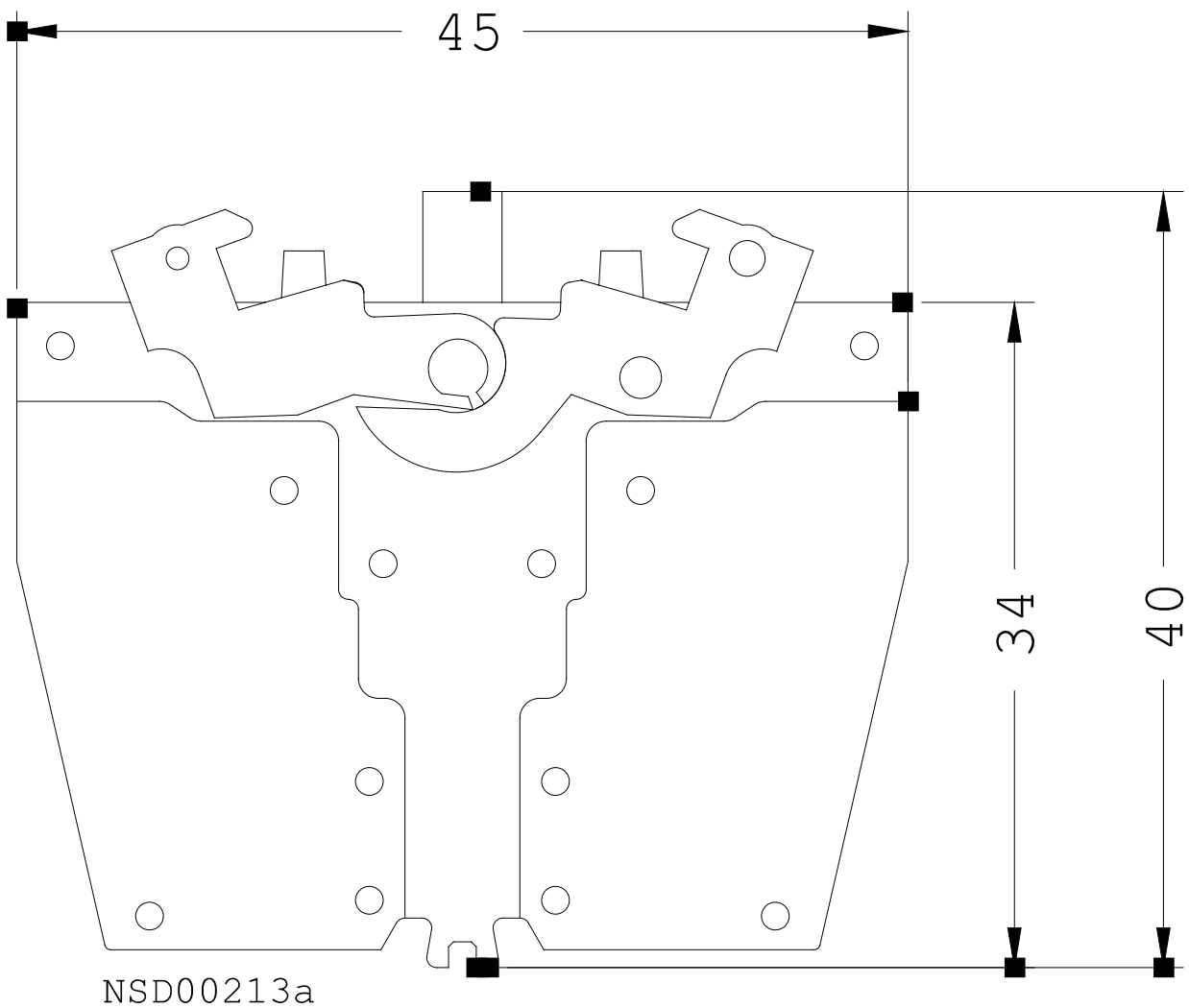
<http://www.siemens.com/cax>

##### Service&Support (Handbücher, Betriebsanleitungen, Zertifikate, Kennlinien, FAQs,...)

<http://support.automation.siemens.com/WW/view/de/3SB3400-0D/all>

##### Bilddatenbank (Produktfotos, 2D-Maßzeichnungen, 3D-Modelle, Geräteschaltpläne, ...)

[http://www.automation.siemens.com/bilddb/cax\\_de.aspx?mlfb=3SB3400-0D](http://www.automation.siemens.com/bilddb/cax_de.aspx?mlfb=3SB3400-0D)



NSD00213a

letzte Änderung:

07.07.2014