

Actuadores giratorios DRVS

FESTO



Actuadores giratorios DRVS

Características

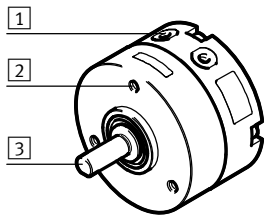
Características destacadas

- Módulo giratorio de doble efecto con aleta pivotante
- Más ligero que otros actuadores giratorios
- Diseño moderno y compacto
- Ángulo de giro fijo
- Ángulo de giro ajustable (con accesorios)
- Protección contra salpicaduras de agua y polvo
- Sin tope fijo metálico

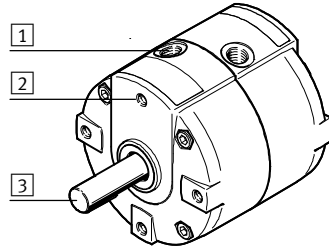
La tecnología

Actuador giratorio DRVS

Tamaño 6, 8



Tamaño 12 ... 40



- 1 Conexión neumática
- 2 Rosca de fijación
- 3 Eje
Tamaño 6 ... 16: con parte plana
Tamaño 25 ... 40: con chaveta de ajuste

Sensor de posición SRBS

El sensor de posición se utiliza para detectar las posiciones finales de actuadores giratorios DRVS.

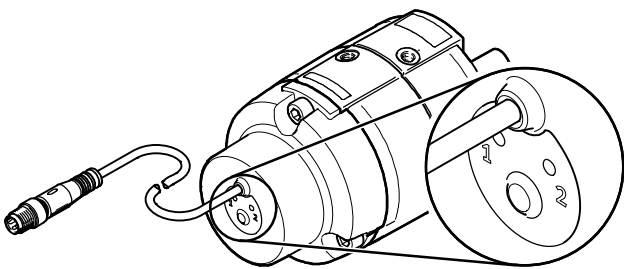
Detección magnética y sin contacto
Como señal de salida se emiten 2 puntos de conmutación binarios.

Características

- Montaje rápido, sin búsqueda manual de puntos de conmutación
- Utilización sencilla y fiable mediante una tecla
- Únicamente se necesita un cable
- Gran duración mediante detección de posiciones sin contacto

Especificaciones técnicas:

- Zona de detección: 0 ... 270°
- Precisión de repetición: $\leq 1^\circ$
- 2 salidas de conmutación (24 V)
- Salida de conmutación: PNP o NPN, programable
- Función de elemento de maniobra: contacto normalmente abierto/cerrado, programable



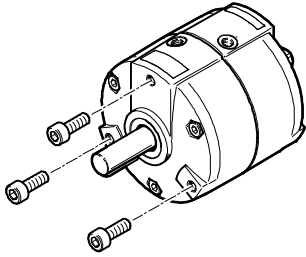
Actuadores giratorios DRVS

Código del producto

Métodos de fijación

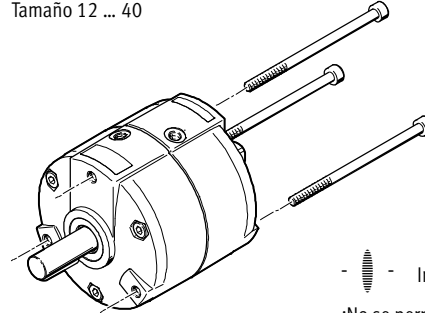
Con rosca interior


Tamaño 6 ... 40



Con orificio pasante

Tamaño 12 ... 40

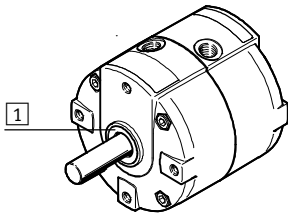


 Importante

¡No se permite este tipo de fijación con accesorios.

Centrado mediante anillo

Tamaño 6 ... 40



1 Collar para centrar

Código del producto

DRVS - 12 - 180 - P -

Tipo

De doble efecto

DRVS | Actuador giratorio

Tamaño [mm]

Ángulo de giro [°]

Amortiguación

P | Amortiguación por topes elásticos/placa a ambos lados

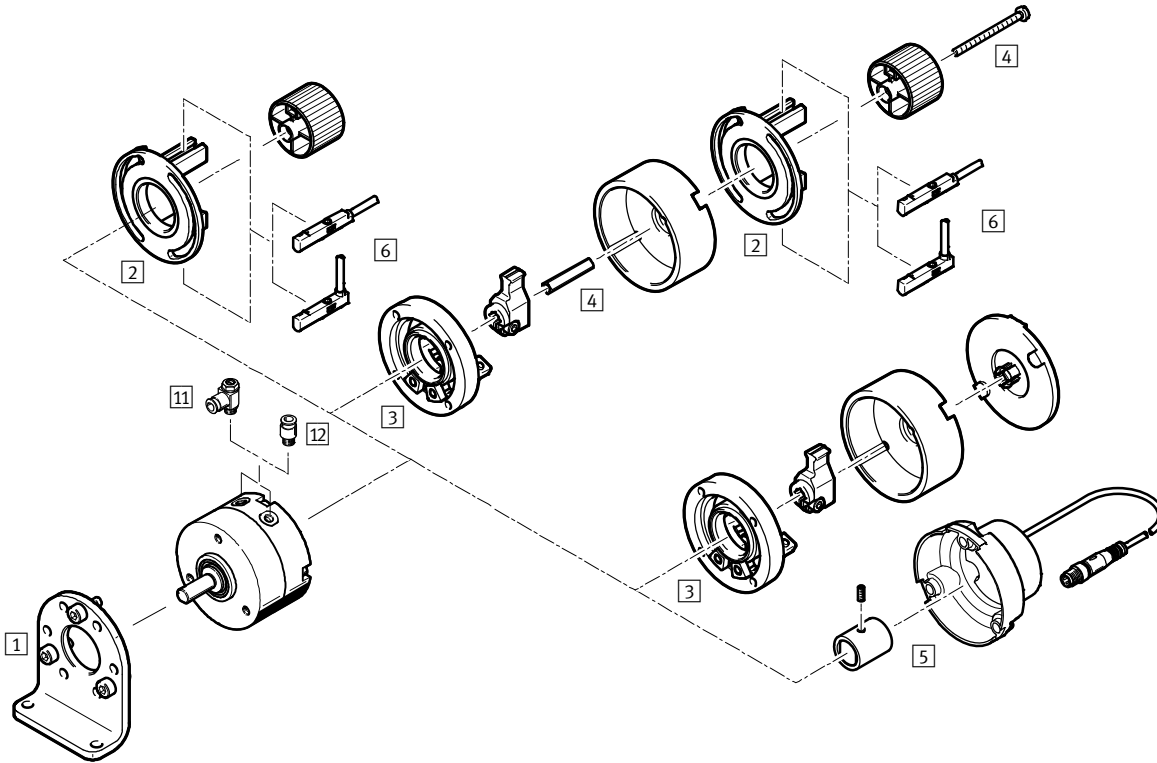
Certificación UE

EX4 | II 2GD

Actuadores giratorios DRVS

Cuadro general de periféricos

Tamaño 6 y 8

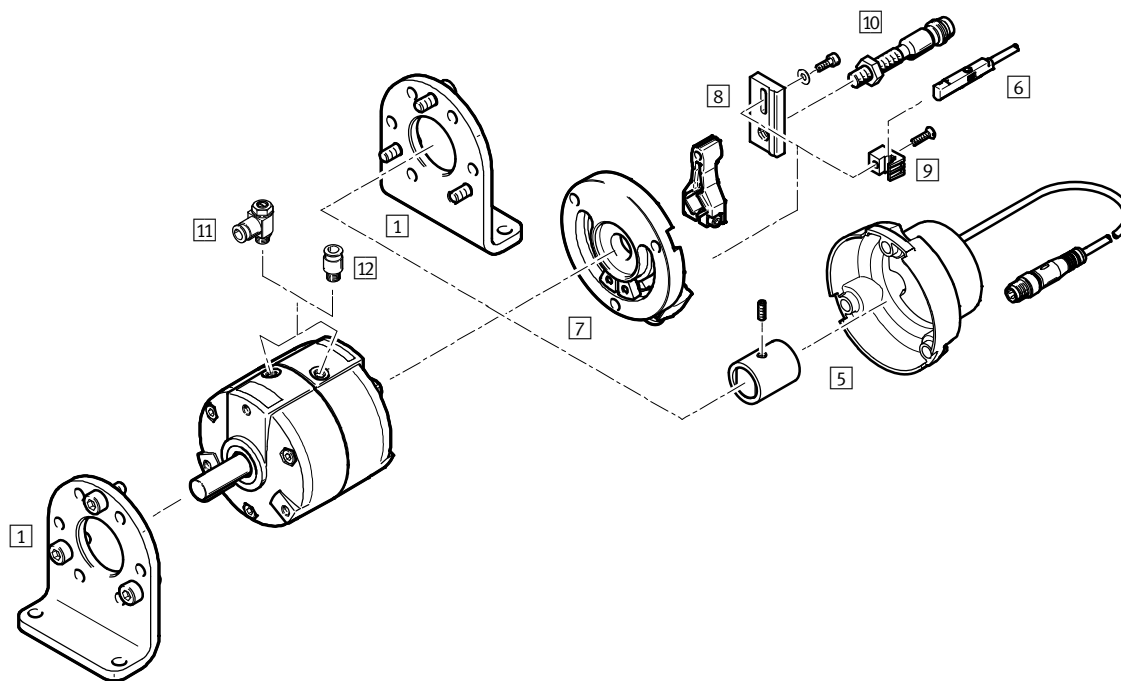


Accesorios	Descripción	→ Página/ Internet
1 Pies de fijación DAMH	<ul style="list-style-type: none"> • Para fijación del actuador giratorio • Únicamente montaje frontal 	14
2 Kit de fijación WSM-...-SME-10	<ul style="list-style-type: none"> • Para consulta del ángulo de giro • Para la fijación de detectores de posición SME-/SMT-10 • Accesorio que debe pedirse por separado • Combinable con el conjunto de topes KSM • En combinación con el tope KSM, debe pedirse adicionalmente el conjunto de adaptadores DADP-AK → 16 	16
3 Piezas del tope KSM	<ul style="list-style-type: none"> • Para ajustar el ángulo de giro • Accesorio que debe pedirse por separado • Combinable con el conjunto de fijación WSM • En combinación con el conjunto de fijación WSM, debe pedirse adicionalmente el conjunto de adaptadores DADP-AK → 16 	16
4 Kit adaptador DADP-AK	Para fijar el conjunto de fijación WSM al tope KSM	16
5 Sensor de posición SRBS	<ul style="list-style-type: none"> • Para consulta del ángulo de giro • No es necesario ajustar los sensores de proximidad • Detección de las posiciones finales del ángulo de giro en función de valores memorizados • Montaje directo y sin accesorios en el actuador giratorio • Accesorio que debe pedirse por separado • El suministro del sensor de posiciones incluye el imán que debe montarse en el eje del actuador giratorio 	17
6 Sensor de proximidad SME/SMT-10	Detectores de posiciones finales	20
11 Válvula de estrangulación y antirretorno GRLA	Para regular la velocidad	21
12 Racor rápido roscado QS	Para la conexión de tubos flexibles con tolerancias en su diámetro exterior	quick star

Actuadores giratorios DRVS

Cuadro general de periféricos

Tamaño 12 ... 40

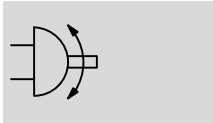



Accesorios	Descripción	→ Página/ Internet
1 Pies de fijación DAMH	<ul style="list-style-type: none"> • Para fijación del actuador giratorio • Únicamente montaje frontal 	14
2 Sensor de posición SRBS	<ul style="list-style-type: none"> • Para consulta del ángulo de giro • No es necesario ajustar los sensores de proximidad • Detección de las posiciones finales del ángulo de giro en función de valores memorizados • Montaje directo y sin accesorios en el actuador giratorio • Accesorio que debe pedirse por separado • El suministro del sensor de posiciones incluye el imán que debe montarse en el eje del actuador giratorio 	17
6 Sensor de proximidad SME/SMT-10	<ul style="list-style-type: none"> • Detectores de posiciones finales 	20
7 Conjunto de topes DADP-ES	<ul style="list-style-type: none"> • Para ajustar el ángulo de giro • Accesorio que debe pedirse por separado 	18
8 Soporte para sensores SL-DSM-S	Para la fijación de detectores redondos inductivos SIEN	20
9 Soporte para sensores SL-DSM-B	Para la fijación de detectores de posición SME/SMT-10	20
10 Sensor de proximidad SIEN	Sensores de proximidad inductivos para consultar las posiciones finales	21
11 Válvula de estrangulación y antirretorno GRLA	Para regular la velocidad	21
12 Racor rápido roscado QS	Para la conexión de tubos flexibles con tolerancias en su diámetro exterior	quick star

Actuadores giratorios DRVS

Hoja de datos

Función



 **Tamaño**
6 ... 40

Especificaciones técnicas generales							
Tamaño	6	8	12	16	25	32	40
Conexión neumática	M3		M5			G1/8	
Forma constructiva	Aleta pivotante						
Amortiguación	Amortiguación por topes elásticos/placa a ambos lados						
Tipo de fijación	Con rosca interior						
Posición de montaje	Indiferente						
Ángulo de basculamiento [°]	90, 180		90, 180, 270				
Ángulo de giro con kit de topes KSM, DADP	→ 18						
Ángulo de amortiguación [°]	0,5						
Precisión de repetición [°]	1						
Frecuencia de giro con 6 bar [Hz]	3		2				

Condiciones de funcionamiento y del entorno							
Tamaño	6	8	12	16	25	32	40
Fluido de trabajo	Aire comprimido según ISO 8573-1:2010 [7:4:4]						
Nota sobre el fluido de trabajo/mando	Admite aire comprimido lubricado (lo cual requiere seguir utilizando aire lubricado)						
Presión de funcionamiento [bar]	3,5 ... 8		2,5 ... 8			2 ... 8	
Temperatura ambiente ¹⁾ [°C]	0 ... +60						
Temperatura de almacenamiento [°C]	20						
Clase de resistencia a la corrosión ²⁾	1						

1) Tener en cuenta el margen de aplicación de los sensores de proximidad

2) Clase de resistencia a la corrosión CRC 1 según norma de Festo FN 940070

Componentes con poco riesgo de corrosión. Aplicación en interiores secos, como la protección para el almacenamiento o el transporte. Relativo también a piezas cubiertas con una tapa en zonas interiores que no son visibles u otras piezas aisladas en la aplicación (p. ej., ejes de accionamiento).

ATEX ¹⁾	
ATEX, categoría gas	II 2G
Tipo de protección contra explosión, gas	c T4 X
ATEX, categoría polvo	II 2D
Tipo de protección contra explosión polvo	c T120°C X
Temperatura ambiente con riesgo de explosión [°C]	0°C ≤ Ta ≤ +60°C
Símbolo CE (consultar declaración de conformidad)	Según la directiva de protección contra explosiones de la UE (ATEX)

1) Tener en cuenta la certificación ATEX de los accesorios.

Actuadores giratorios DRVS

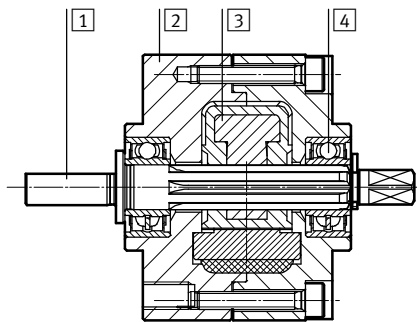
Hoja de datos

Pesos [g]							
Tamaño	6	8	12	16	25	32	40
Ángulo de giro de 90°	38	68	154	272	502	928	1530
Ángulo de giro de 180°	38	68	152	270	494	912	1500
Ángulo de giro de 270°	–	–	150	268	486	896	1470

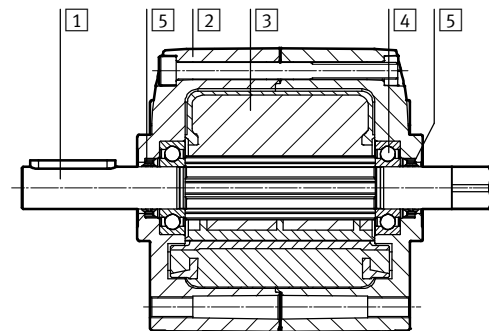
Materiales

Vista en sección

DRVS-6/8



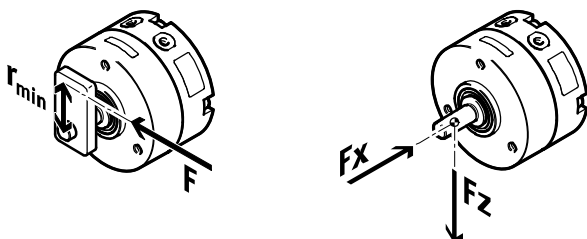
DRVS-12 ... 40



Tamaño	6	8	12	16	25	32	40
1 Eje inducido	Acero de alta aleación, inoxidable			Acero niquelado			
2 Cuerpo	Aleación forjada de aluminio anodizado			Fundición inyectada de aluminio, pintado			
3 Aleta giratoria	PET reforzado						
4 Rodamiento de bolas	Acero para rodamientos						
5 Junta ondulada	–		PU			NBR	
– Atornillar	Acero galvanizado						
Juntas	TPE-U (PU)						
Nota sobre el material	Conformidad con la directiva 2002/95/CE (RoHS)						

Fuerzas y pares de giro								
Tamaño	6	8	12	16	25	32	40	
Momento de giro teórico								
con 6 bar	[Nm]	0,15	0,35	1	2	5	10	20
por bar	[Nm]	0,025	0,058	0,166	0,33	0,83	1,66	3,33
Radio admisible r entre topes	[mm]	10	10	15	17	21	28	40
Fuerza de impacto F máx. admisible en los topes	[N]	15	30	90	160	320	480	650
Fuerza axial dinámica máx. admisible $F_x^{1)}$	[N]	10	10	20	25	40	75	120
Fuerza radial dinámica máx. admisible $F_z^{1)}$	[N]	15	20	25	30	60	200	350
Momento de inercia máximo admisible de la masa	[kgm ² x10 ⁻⁴]	6,5	13	50	100	120	200	350

1) En el eje de accionamiento

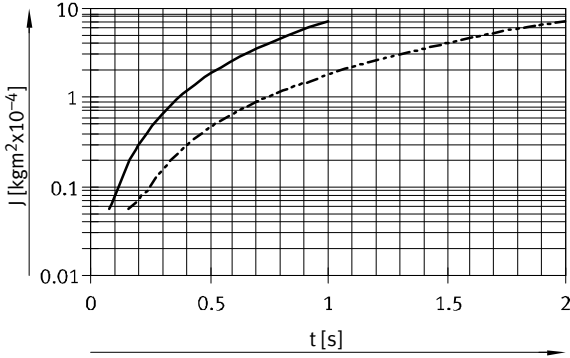


Actuadores giratorios DRVS

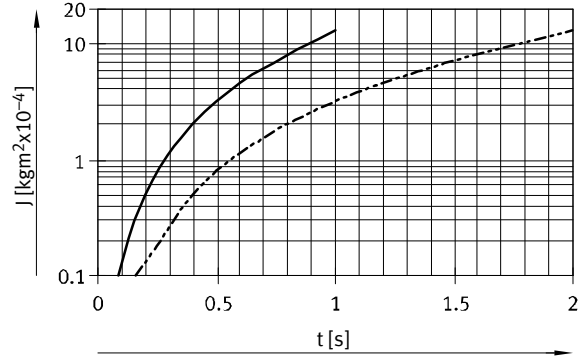
Hoja de datos

Momento de inercia de la masa J en función del tiempo de giro t

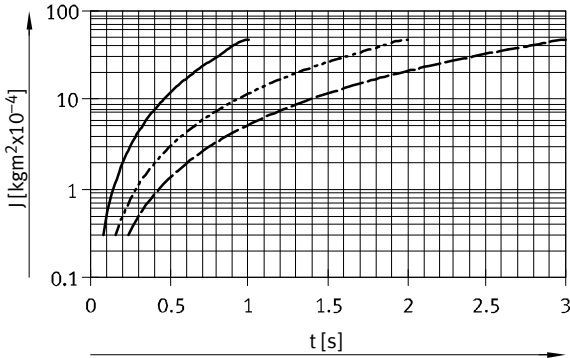
Tamaño 6



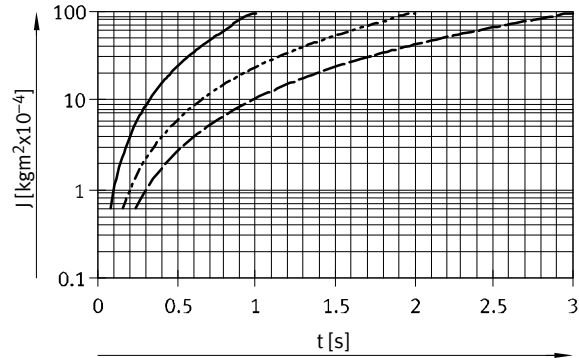
Tamaño 8



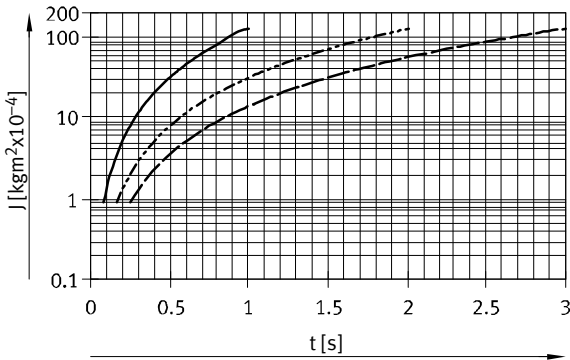
Tamaño 12



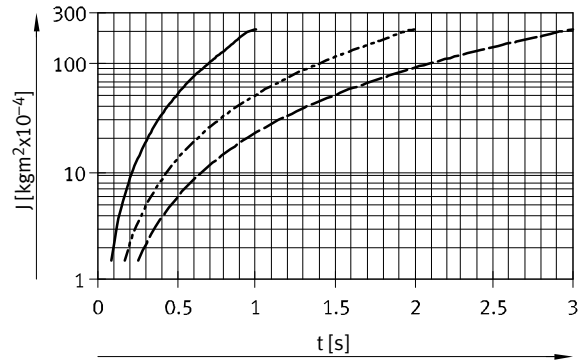
Tamaño 16



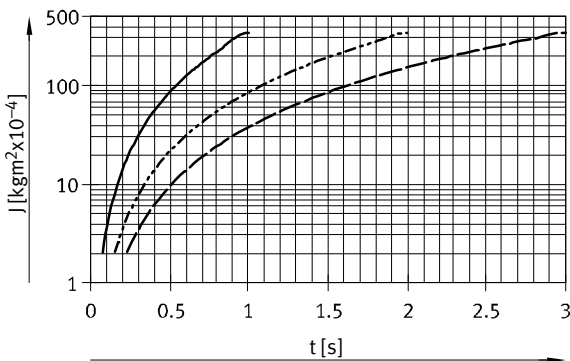
Tamaño 25






Tamaño 32



Tamaño 40



-  90°
-  180°
-  270°

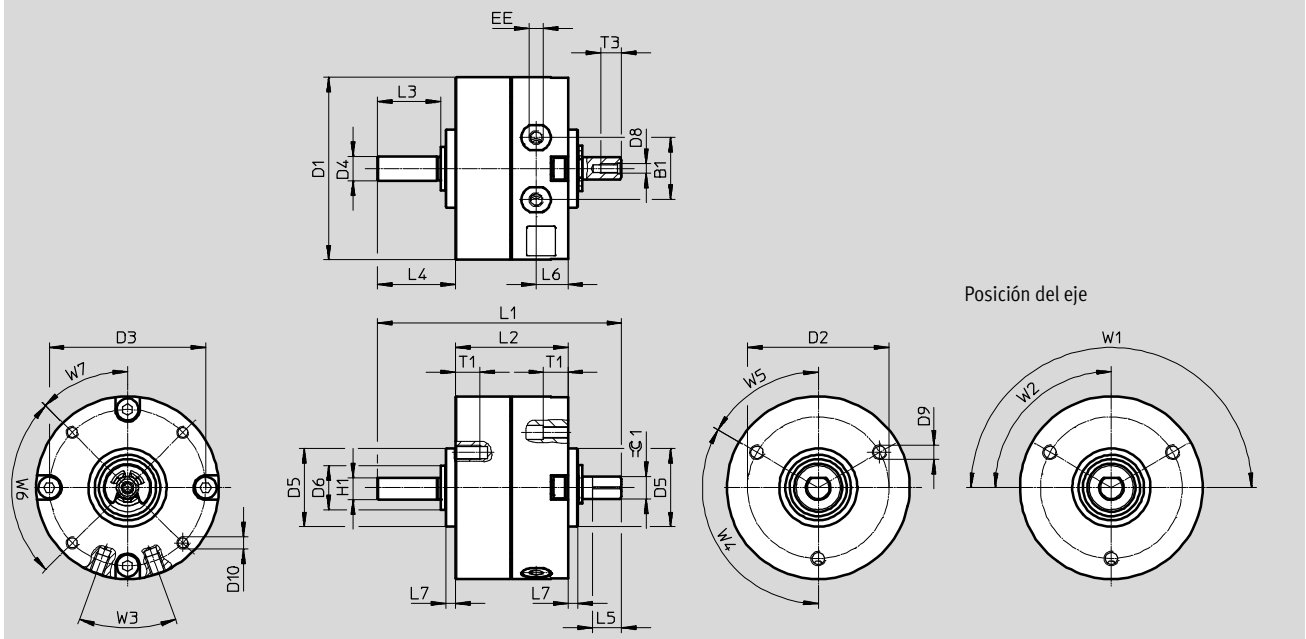
Actuadores giratorios DRVS

Hoja de datos

Dimensiones

Datos CAD disponibles en www.festo.com

Tamaños 6/8



Tamaño	B1	D1 Ø ±0,2	D2 Ø ±0,1	D3 Ø ±0,1	D4 Ø g7	D5 Ø f8	D6 Ø	D8	D9
6	10	29,4	24	25	4	14	8	M2	M3
8	12,8	37,4	29	32	5	16	9	M2	M3

Tamaño	D10	EE	H1 -0,2	L1	L2	L3	L4	L5 -0,2	L6	L7
6	M2	M3	3,5	43	21	10	13	5	6	2
8	M2,5	M3	4,5	50	23	13	16	6	6,5	2

Tamaño	T1 +0,5	T3 +0,5	W1 +5°	W2 +5°	W3	W4	W5	W6	W7	≈ 1
6	5	3,5	180°	90°	40°	120°	60°	90°	45°	3
8	5	4,3								3,5

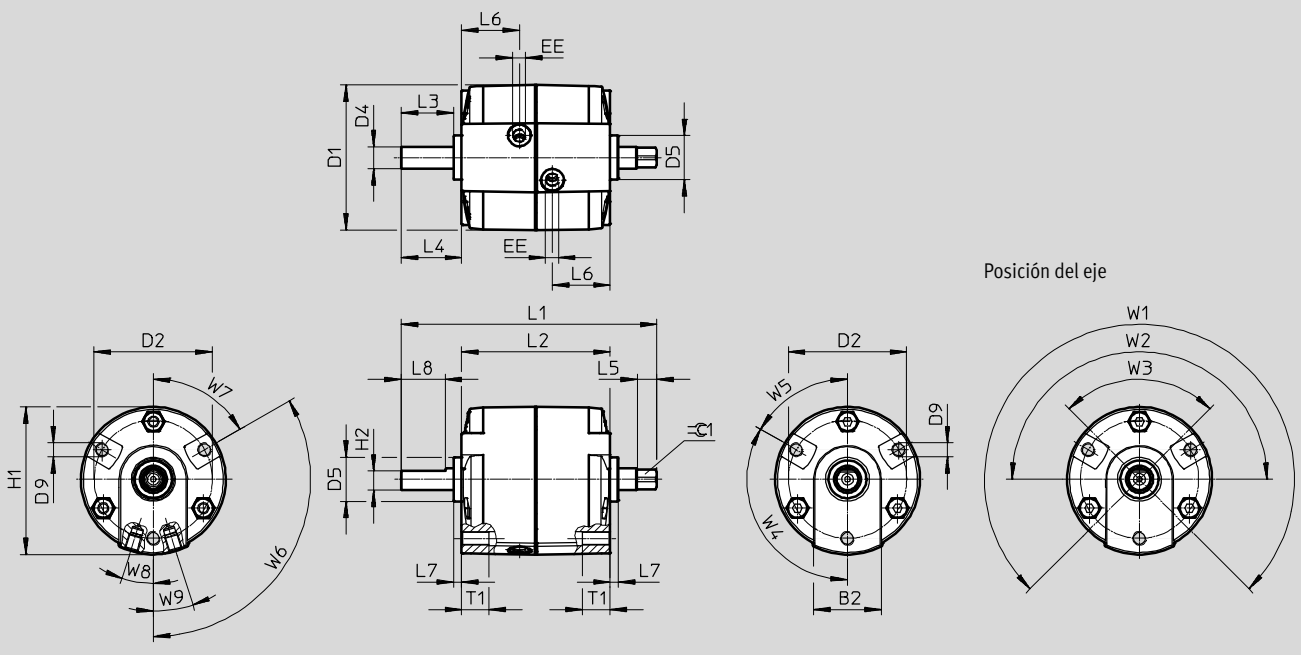
Actuadores giratorios DRVS

Hoja de datos

Dimensiones

Datos CAD disponibles en www.festo.com

Tamaños 12/16



Tamaño	B2	D1 Ø	D2 Ø ±0,2	D4 Ø g7	D5 Ø -0,1	D9	EE	H1
12	24	45,5	36	6	14	M4	M5	46,3
16	24,5	52,7	43	8	16	M5	M5	53,7

Tamaño	H2 ±0,1	L1	L2 +0,6/-0,2	L3	L4	L5	L6	L7 +0,1/-0,1	L8 +0,4	T1
12	5	73+0,2/-0,1	40,5	17	20+0,4/-0,6	9±0,1	14,8	3	14	8
16	7	93+0,2/-0,2	54	19	22+0,4/-0,7	7,2+0,1	21	3	16	10

Tamaño	W1 +7°	W2 +7°	W3 +7°	W4	W5	W6	W7	W8 19,5°	W9 19,5°	≈C 1 4,5 _{h11}
12	270°	180°	90°	120°	60°	120°	60°	17,5°	17,5°	6-0,1
16										

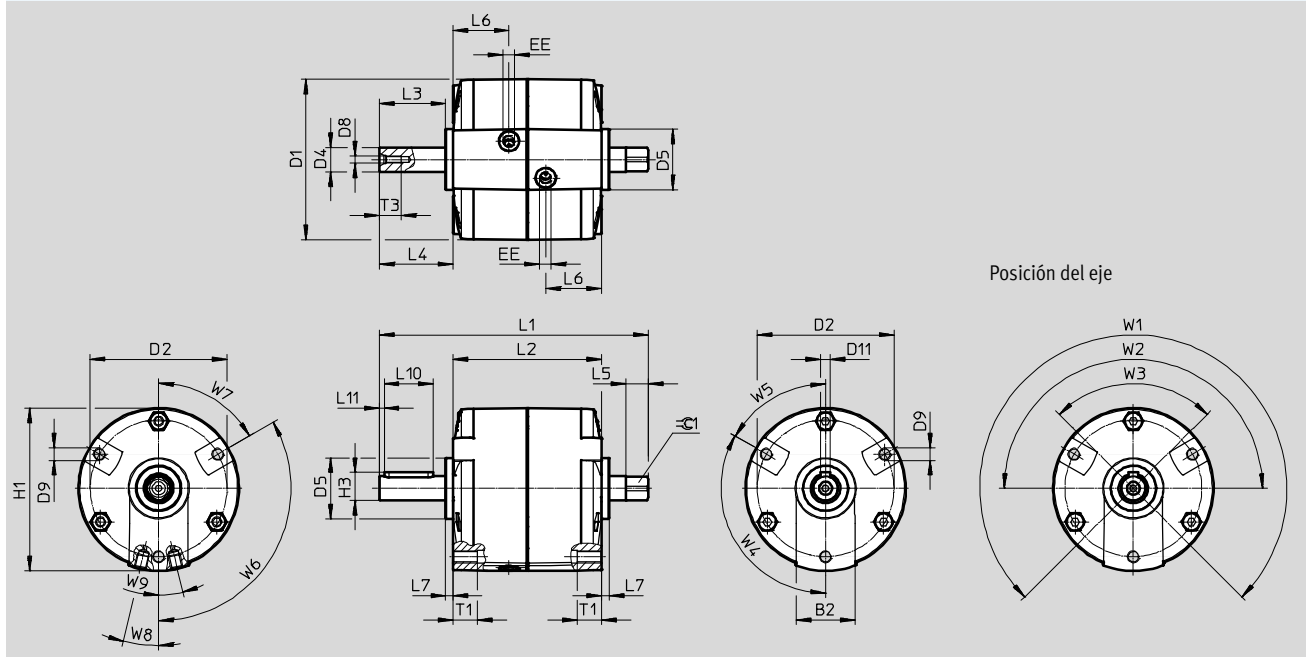
Actuadores giratorios DRVS

Hoja de datos

Dimensiones

Datos CAD disponibles en www.festo.com

Tamaño 25



Tamaño	B2	D1	D2	D4	D5	D8	D9	D11
		∅	∅	∅	∅			N9
			±0,2	g7	-0,1			
25	24	65,7	56	10	25	M3	M5	4

Tamaño	EE	H1	H3	L1	L2	L3	L4	L5
			-0,2	+0,2/-0,3	+0,3/-0,2		+0,3/-0,4	
25	M5	66,7	11,5	110,2	61	27,1	30,1	9,2

Tamaño	L6	L7	L10	L11	T1	T3	W1	W2
		+0,1/-0,1	+0,1			+3	+7°	+7°
25	23	3	20	2	10	9	270°	180°

Tamaño	W3	W4	W5	W6	W7	W8	W9	⊖ 1	Chaveta ¹⁾
	+7°							-0,1	
25	90°	120°	60°	120°	60°	13°	13°	8	A4x4x20

1) Incluido en el suministro

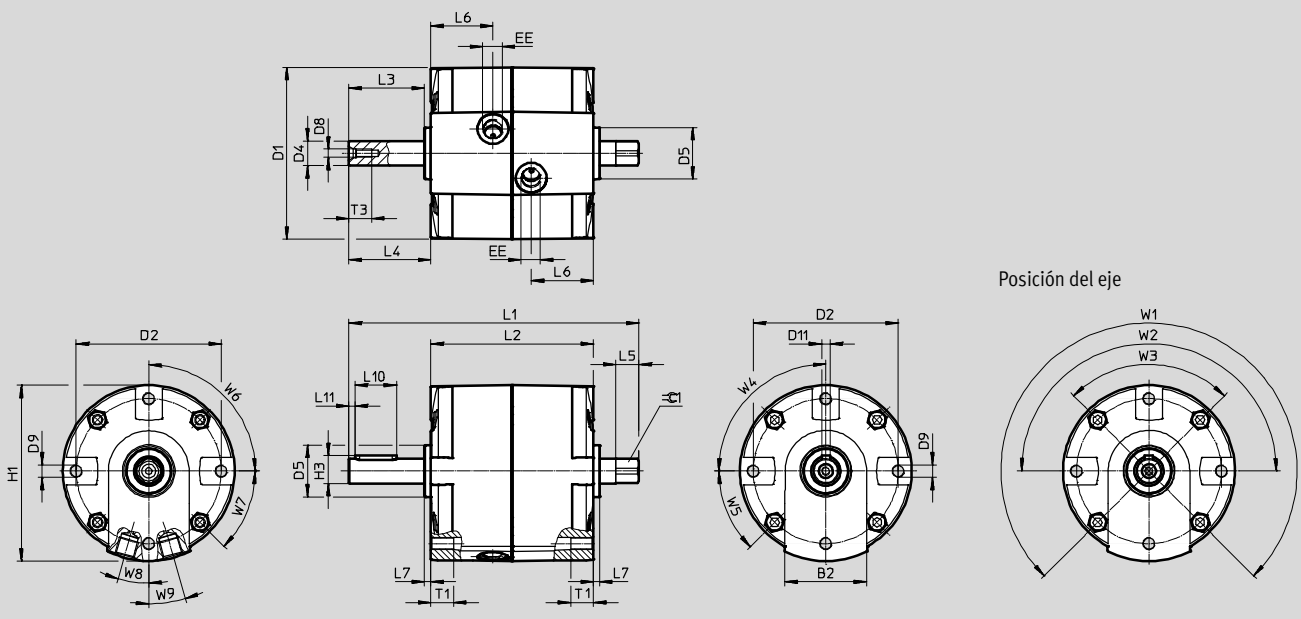
Actuadores giratorios DRVS

Hoja de datos

Dimensiones

Datos CAD disponibles en www.festo.com

Tamaños 32/40



Tamaño	B2	D1	D2	D4	D5	D8	D9	D11
		∅	∅ ±0,2	∅ g7	∅ -0,1			N9
32	39	83	70	12	25	M4	M6	4
40	42	100,1	87	17	30	M5	M8	5

Tamaño	EE	H1	H3	L1	L2	L3	L4	L5
			-0,2	+0,2/-0,3			+0,3/-0,6	
32	G1/8	85	13,5	140	78,5+0,5/-0,1	36,5	39,5	11,2
40	G1/8	102,6	19	170	93+0,4	50,5	53,5	16+0,3

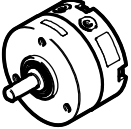
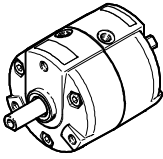
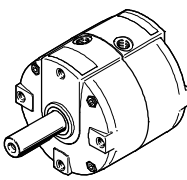
Tamaño	L6	L7	L10	L11	T1	T3	W1	W2
						+3	+7°	+7°
32	30	3+0,1/-0,2	20+0,1	3	11	11	270°	180°
40	37	3+0,2	36,1+0,3	5	13+3	13		

Tamaño	W3	W4	W5	W6	W7	W8	W9	≈ 1	Chaveta según DIN 6885 ¹⁾
	+7°							h11	
32	90°	90°	45°	90°	45°	16°	16°	10	A4x4x20
40						14,5°	14,5°	13	A5x5x36

1) Incluido en el suministro

Actuadores giratorios DRVS

Hoja de datos

Referencias						
	Tamaño	Ángulo de basculamiento	Sin certificación ATEX		Con certificación ATEX	
			Nº art.	Tipo	Nº art.	Tipo
	6	90°	1845706	DRVS-6-90-P	2536483	DRVS-6-90-P-EX4
		180°	1845707	DRVS-6-180-P	2536484	DRVS-6-180-P-EX4
	8	90°	1845708	DRVS-8-90-P	2536485	DRVS-8-90-P-EX4
		180°	1845709	DRVS-8-180-P	2536486	DRVS-8-180-P-EX4
	12	90°	1845710	DRVS-12-90-P	2536487	DRVS-12-90-P-EX4
		180°	1845711	DRVS-12-180-P	2536488	DRVS-12-180-P-EX4
		270°	1845712	DRVS-12-270-P	2536489	DRVS-12-270-P-EX4
	16	90°	1845713	DRVS-16-90-P	2536490	DRVS-16-90-P-EX4
		180°	1845714	DRVS-16-180-P	2536491	DRVS-16-180-P-EX4
		270°	1845715	DRVS-16-270-P	2536492	DRVS-16-270-P-EX4
	25	90°	1845716	DRVS-25-90-P	2536493	DRVS-25-90-P-EX4
		180°	1845717	DRVS-25-180-P	2536494	DRVS-25-180-P-EX4
		270°	1845718	DRVS-25-270-P	2536495	DRVS-25-270-P-EX4
	32	90°	1845719	DRVS-32-90-P	2536496	DRVS-32-90-P-EX4
		180°	1845720	DRVS-32-180-P	2536497	DRVS-32-180-P-EX4
		270°	1845721	DRVS-32-270-P	2536498	DRVS-32-270-P-EX4
	40	90°	1845722	DRVS-40-90-P	2536499	DRVS-40-90-P-EX4
		180°	1845723	DRVS-40-180-P	2536500	DRVS-40-180-P-EX4
		270°	1845724	DRVS-40-270-P	2536501	DRVS-40-270-P-EX4

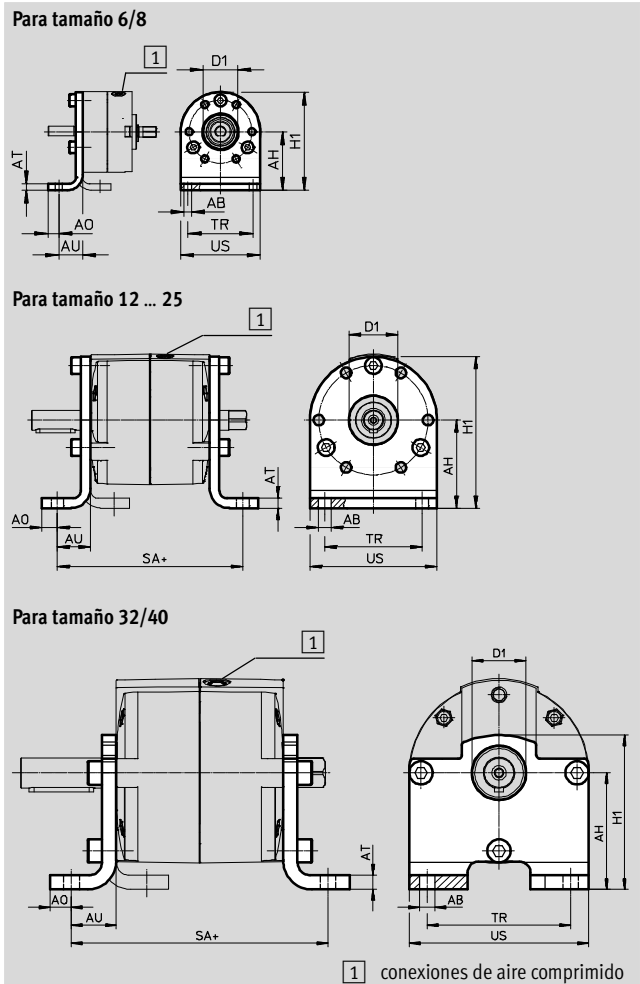
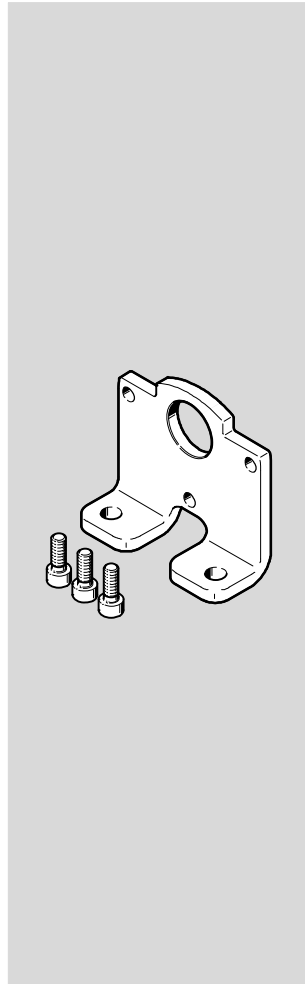
Actuadores giratorios DRVS

Accesorios

Pies de fijación DAMH

Materiales:
Acero zincado

Con tamaños 6 y 8, los pies de fijación únicamente pueden montarse adelante.

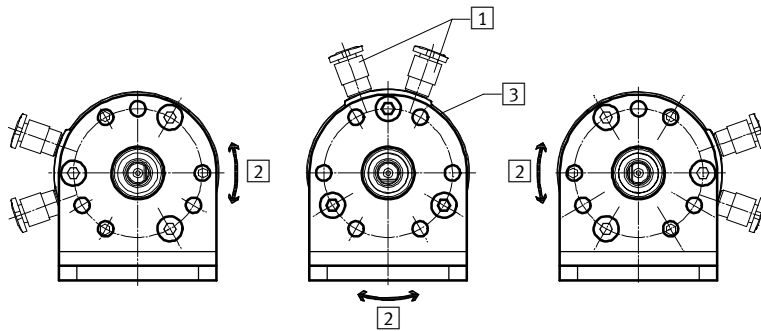


1 conexiones de aire comprimido

Variantes de montaje en combinación con conexiones de aire comprimido

Son posible tres variantes de fijación en combinación con pies de fijación DAMH y conexiones de aire comprimido 1.

La posición central del ángulo de giro por consiguiente está en posición 2.



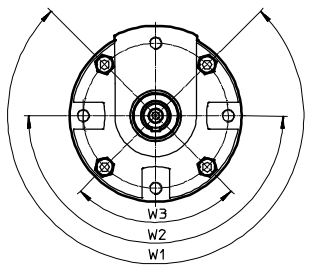
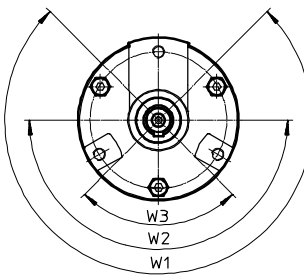
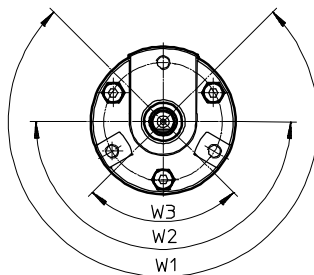
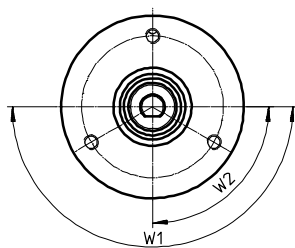
Posición del eje en posición estándar 3 (posición ángulo de giro)

Tamaño 6/8

Tamaño 12/16

Tamaño 25

Tamaño 32/40



Actuadores giratorios DRVS

Accesorios

Dimensiones y referencias							
Tamaño	AB ∅ H13	AH	AO	AT	AU	D1 ∅	H1
6	3,5	22 ^{+0,2}	4	3	11	14 ^{+0,05}	36,8 ^{+0,5/-0,3}
8	3,5	27 ^{+0,2}	5	3	11	16 ^{+0,05}	45,3 ^{±0,4}
12	5,5	30 ^{+0,2}	6	4	14	14 ^{H10}	52 ^{+0,5/-0,3}
16	5,5	35 ^{±0,25}	7	4	15	16 ^{H10}	61 ^{+0,5/-0,3}
25	6,5	45 ^{±0,25}	8	5	17	25 ^{H10}	77,5 ^{+0,5/-0,3}
32	8,8	55 ^{±0,3}	11	6	21	25 ^{H10}	73 ^{±0,5}
40	8,8	65 ^{±0,3}	12	8	25	30 ^{H10}	86 ^{±0,5}

Tamaño	SA	TR	US	Peso ¹⁾ [g]	Nº art.	Tipo ²⁾
6	–	20	29,6 ^{+0,3/-0,2}	27	3371840	DAMH-Q12-6
8	–	30	36,6 ^{±0,3}	40	3371841	DAMH-Q12-8
12	68,5	30	44 ^{-0,5}	79	3371842	DAMH-Q12-12
16	84	40	52 ^{-0,5}	111	3371843	DAMH-Q12-16
25	95	50	65 ^{-0,5}	203	3371844	DAMH-Q12-25
32	122,5	60	81,5 ^{-0,5}	287	3371845	DAMH-Q12-32
40	143	80	100 ^{±0,3}	529	3371846	DAMH-Q12-40

1) Para un pie de fijación

2) Apto para ATEX

Actuadores giratorios DRVS

Accesorios

Conjunto de topes KSM

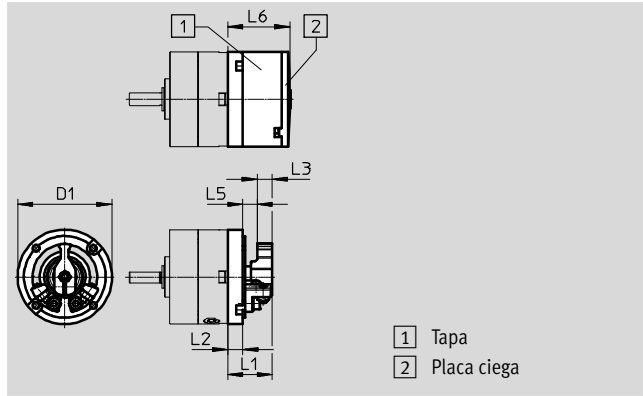
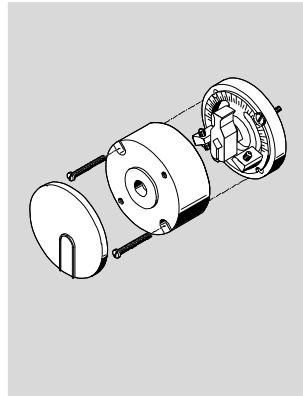
Materiales:

Carcasa: Aluminio anodizado

Topes: Acero de aleación fina, inoxidable

Descripción:

Para ajustar el ángulo de giro



Dimensiones y referencias						
Tamaño	D1 ∅	L1	L2	L3	L5	L6
	±0,2	+0,4	+0,3			+0,2/-0,6
6	29,4	11,2	3,2	5	2,5	17,8
8	37,4	17	6	6	5,7	24,9

Tamaño	Ángulo de giro [°]	Ajuste fino [°]	Peso [g]	Nº art.	Tipo ¹⁾
6	0 ... 180	-5 ... +1	30	175833	KSM-6
8	0 ... 180	-5 ... +1	70	175834	KSM-8

1) Apto para ATEX

Kit de fijación WSM

Materiales:

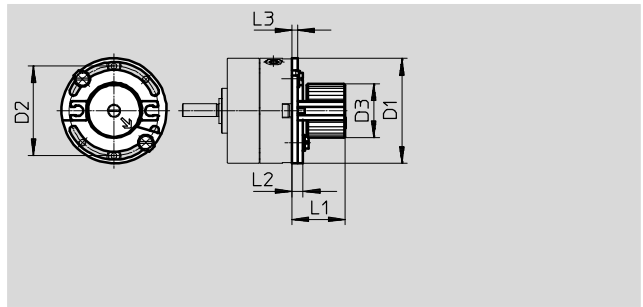
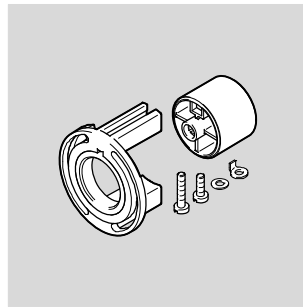
Retenedor, soporte del imán:

Poliamida

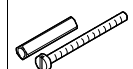
Carril: Aluminio

Descripción:

- Para consulta del ángulo de giro
- Para la fijación de detectores de posición SME/SMT-10



Dimensiones y referencias							
Tamaño	D1 ∅	D2 ∅	D3 ∅	L1	L2	L3	Nº art. Tipo
	±0,2	±0,2		±1			
6	29,4	25	17,3	19,5	4	2	173205 WSM-6-SME-10
8	37,4	32	19,3	19,5	4	2	173206 WSM-8-SME-10

Referencias – Kit adaptador				
	Tamaño	Descripción	Nº art.	Tipo
	6	Para fijar el conjunto de fijación WSM al tope KSM	3617044	DADP-AK-Q1-6
	8		3617045	DADP-AK-Q1-8

Actuadores giratorios DRVS

Accesorios

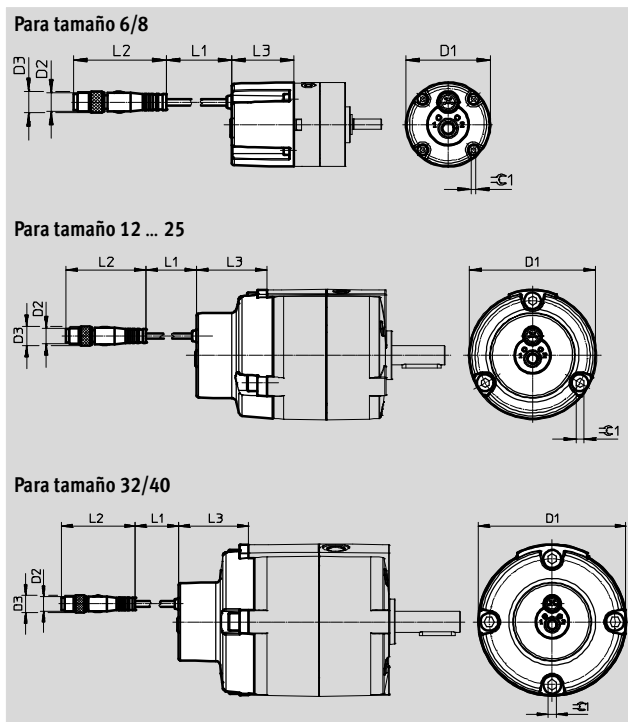
Sensor de posición SRBS

Materiales:

Cuerpo: Poliamida reforzada, latón niquelado

Descripción:

- Para detección de posiciones finales
- Utilización sencilla y fiable mediante una tecla
- Únicamente se necesita un cable → 21



Dimensiones y referencias							Hojas de datos → Internet: srbs	
Tamaño	D1 ∅	D2	D3 ∅	L1	L2	L3	⌀ 1	
6	29,4	M8x1 (Conector tipo clavija, 4 contactos)	9,6	300	41,1	25,4	1,5	
8	32					27,4	2	
12	44,6					29,4	3	
16	51,6					33,9	4	
25	64,5					36	4	
32	81,3					38,9	5	
40	98,3					40,4	6	

Tamaño	Zona de detección [°]	Precisión de repetición [°]	Cantidad de salidas de conmutación	Salida	Elemento de conmutación	Peso [g]	Nº art.	Tipo
6	0 ... 270	≤ 1	2	PNP/NPN	Normalmente abierto/ Normalmente cerrado	25	2619969	SRBS-Q12-6-E270-EP-1-S-M8
8						30	2619972	SRBS-Q12-8-E270-EP-1-S-M8
12						42	2393546	SRBS-Q12-12-E270-EP-1-S-M8
16						55	2393547	SRBS-Q12-16-E270-EP-1-S-M8
25						60	2393548	SRBS-Q12-25-E270-EP-1-S-M8
32						81	2393549	SRBS-Q12-32-E270-EP-1-S-M8
40						120	2393550	SRBS-Q12-40-E270-EP-1-S-M8

Actuadores giratorios DRVS

Accesorios


Conjunto de topes DADP-ES

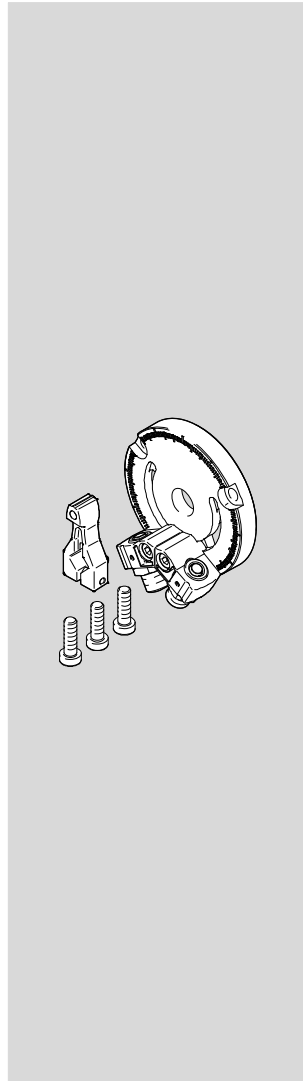
Materiales:

- Disco: Aluminio anodizado
- Palanca: Bronce de berilio niquelado
- Tope: DADP-12: Bronce de berilio niquelado,
DADP-16 ... 40: Acero inoxidable

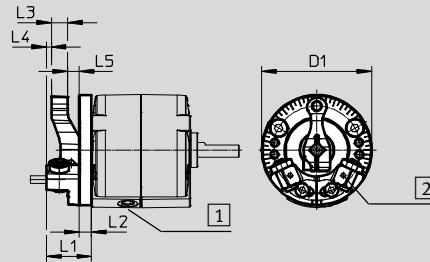
Descripción:

- Para ajustar el ángulo de giro (ajuste fino mediante rosca)
- Con elementos de amortiguación elásticos

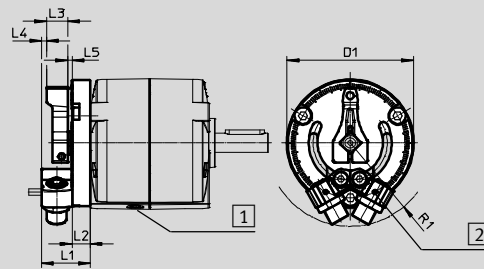
 **Importante**
Momento de inercia admisible de la masa → actuador básico



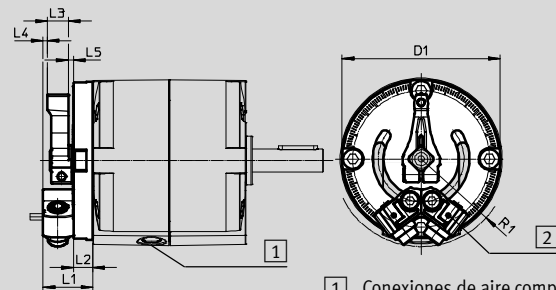
Para tamaño 12



Para tamaño 16/25



Para tamaño 32/40



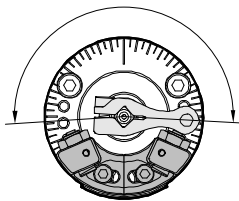
- 1 Conexiones de aire comprimido
- 2 Rosca para fijar el elemento de montaje del sensor

Movimiento giratorio óptimo

Para un movimiento giratorio se recomienda posicionar los topes simétricamente a la posición central.

Tamaño 12

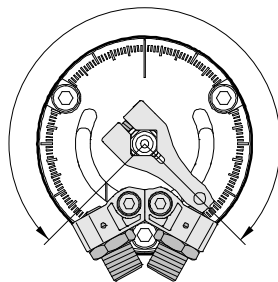
0 ... 190°



Tamaño 16 ... 40

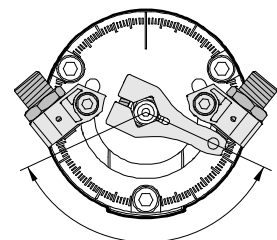
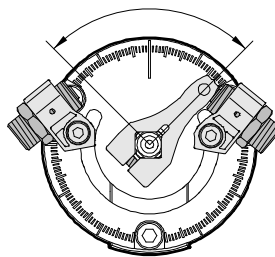
montaje 90 ... 270°

máx. 270°



montaje 0 ... 130°

mín. 90°



Actuadores giratorios DRVS

Accesorios

Dimensiones y referencias							
Tamaño	D1 ∅	L1	L2	L3	L4	L5	R1
12	45	18,5	5	6,8	2	4,7	-
16	51,7	21,5	9	8,5	2,3	1,7	34
25	64,6	24,8	9,2	10,8	2,5	2,3	43,5
32	81	25,6	10	10,8	2,2	2,6	45,5
40	100	32	12	13,7	3,3	3	58

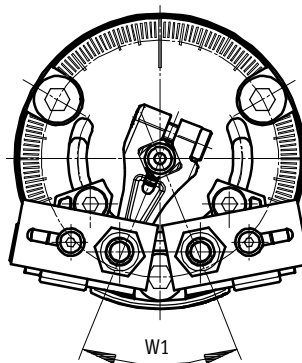
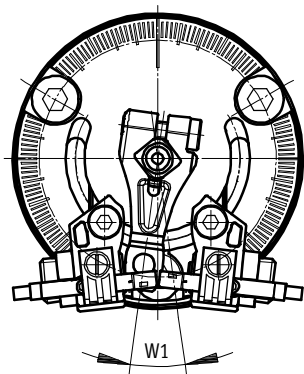
Tamaño	Ángulo de giro [°]	Ajuste fino [°]	Peso [g]	Nº art.	Tipo ¹⁾
12	0 ... 190	-6	60	2536502	DADP-ES-Q12-12
16	0 ... 270	-6	110	2536503	DADP-ES-Q12-16
25	0 ... 270	-6	180	2536504	DADP-ES-Q12-25
32	0 ... 270	-6	250	2536505	DADP-ES-Q12-32
40	0 ... 270	-6	450	2536506	DADP-ES-Q12-40

1) Apto para ATEX

Ángulo de giro mínimo W1 en combinación con conjunto de topes DADP-ES y sensores de proximidad adosados

Con sensores de proximidad SME-10/SMT-10

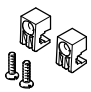

Con sensores de proximidad SIEN-M5/SIEN-M8



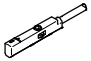
Conjunto de topes	Sensores de proximidad	
	SME-10/SMT-10	SIEN-M5/SIEN-M8
DADP-ES-Q12-12	15°	60°
DADP-ES-Q12-16	15°	45°
DADP-ES-Q12-25	15°	20°
DADP-ES-Q12-32	15°	20°
DADP-ES-Q12-40	15°	15°

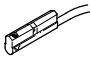
Actuadores giratorios DRVS

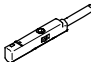
Accesorios

Referencias – Soporte para sensores					
	Tamaño	Descripción	Nº art.	Tipo	PE ¹⁾
	12 ... 40	<ul style="list-style-type: none"> Para consulta del ángulo de giro Para la fijación de detectores de posición SME/SMT-10 	550661	SL-DSM-B	2
	12 ... 40	<ul style="list-style-type: none"> Para consulta del ángulo de giro Para la fijación de detectores de posición SIEN-M5 	1130882	SL-DSM-S-M5-B	2
		<ul style="list-style-type: none"> Para consulta del ángulo de giro Para la fijación de detectores de posición SIEN-M8 	1132360	SL-DSM-S-M8-B	

1) Unidades por embalaje

Sensor de proximidad para tamaños 6 ... 40						
Referencias – Sensor de proximidad para ranura en C, magnetorresistivo Hojas de datos → Internet: smt						
	Tipo de fijación	Salida	Conexión eléctrica, sentido de la salida de la conexión	Longitud del cable [m]	Nº art.	Tipo
Contacto de trabajo						
	Para tamaño 6, 8: Con conjunto de fijación WSM-...-SME-10 Para tamaño 12 ... 40: Con elemento de fijación de detectores SL-DSM-B montado en el DRVS	PNP	Cable trifilar, longitudinal	2,5	551373	SMT-10M-PS-24V-E-2,5-L-OE
			Conector longitudinal tipo clavija M8x1, 3 contactos	0,3	551375	SMT-10M-PS-24V-E-0,3-L-M8D

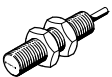
Referencias – Detector para ranura en C, magnético Reed Hojas de datos → Internet: sme						
	Tipo de fijación	Salida	Conexión eléctrica, sentido de la salida de la conexión	Longitud del cable [m]	Nº art.	Tipo
Contacto de trabajo						
	Para tamaño 6, 8: Con conjunto de fijación WSM-...-SME-10 Para tamaño 12 ... 40: Con soporte para sensor SL-DSM-B	Con contacto	Cable trifilar, longitudinal	2,5	173210	SME-10-KL-LED-24
			Conector longitudinal tipo clavija M8x1, 3 contactos	0,3	173212	SME-10-SL-LED-24



Sensor de proximidad para tamaños 12 ... 40						
Referencias – Detector para ranura en C, magnético Reed Hojas de datos → Internet: sme						
	Tipo de fijación	Salida	Conexión eléctrica, sentido de la salida de la conexión	Longitud del cable [m]	Nº art.	Tipo
Contacto de trabajo						
	Con soporte para sensor SL-DSM-B	Con contacto	Cable trifilar, longitudinal	2,5	551365	SME-10M-DS-24V-E-2,5-L-OE
			Conector longitudinal tipo clavija M8x1, 3 contactos	0,3	551367	SME-10M-DS-24V-E-0,3-L-M8D

Actuadores giratorios DRVS



Accesorios

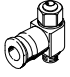

Sensor de proximidad inductivos para tamaños 12 ... 40

Referencias – Sensor de proximidad inductivo					Hojas de datos → Internet: sien	
	Tipo de fijación	Rosca	Contacto	Conexión	Nº art.	Tipo
	Con soporte para sensor SL-DSM-S	M5	Normalmente abierto	Cable de 2,5 m	150370	SIEN-M5B-PS-K-L
				Conector tipo clavija	150371	SIEN-M5B-PS-S-L
		M8	Normalmente abierto	Cable de 2,5 m	150386	SIEN-M8B-PS-K-L
				Conector tipo clavija	150387	SIEN-M8B-PS-S-L

Referencias – Cables de conexión					Hojas de datos → Internet: nebu	
	Conexión eléctrica en el lado izquierdo	Conexión eléctrica en el lado derecho	Longitud del cable [m]	Nº art.	Tipo	
	Conector recto tipo zócalo M8x1, 3 contactos	Cable trifilar, extremo abierto	2,5	541333	NEBU-M8G3-K-2.5-LE3	
			5	541334	NEBU-M8G3-K-5-LE3	
	Conector acodado tipo zócalo M8x1, 3 contactos	Cable trifilar, extremo abierto	2,5	541338	NEBU-M8W3-K-2.5-LE3	
			5	541341	NEBU-M8W3-K-5-LE3	

Cables para sensor de posición SRBS

Accesorios – Cables					Hojas de datos → Internet: nebu	
	Conexión eléctrica en el lado izquierdo	Conexión eléctrica en el lado derecho	Longitud de cable [m]	Nº de art.	Tipo	
	Conector tipo zócalo M8x1, 4 contactos	Cable de cuatro hilos, extremo abierto	2,5	541342	NEBU-M8G4-K-2.5-LE4	
			5	541343	NEBU-M8G4-K-5-LE4	
	Conector recto tipo zócalo M8x1, 4 contactos	Conector recto tipo clavija M8x1, 4 contactos	2,5	554035	NEBU-M8G4-K-2.5-M8G4	

Referencias – Válvulas de estrangulación y antirretorno					Hojas de datos → Internet: grla	
	Tamaño	Conexión		Material	Nº art.	Tipo
		Rosca	Para tubo de diámetro exterior			
Para el aire de escape						
	6, 8	M3	3	Ejecución en metal	175041	GRLA-M3-QS-3
	12, 16, 25	M5	3		193137	GRLA-M5-QS-3-D
4			193138		GRLA-M5-QS-4-D	
	32, 40	G1/8	3		193142	GRLA-1/8-QS-3-D
			4		193143	GRLA-1/8-QS-4-D
			6		193144	GRLA-1/8-QS-6-D
			8		193145	GRLA-1/8-QS-8-D