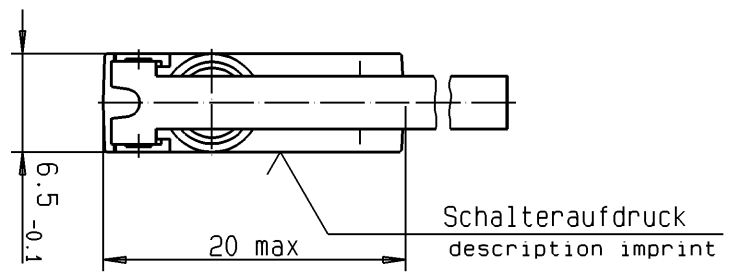
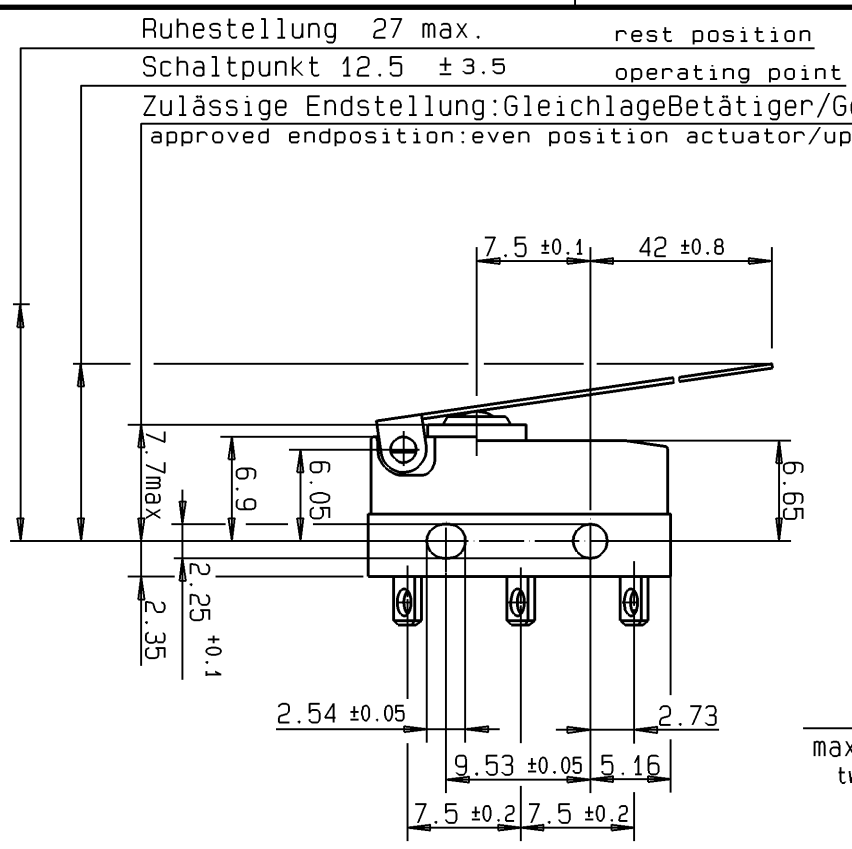
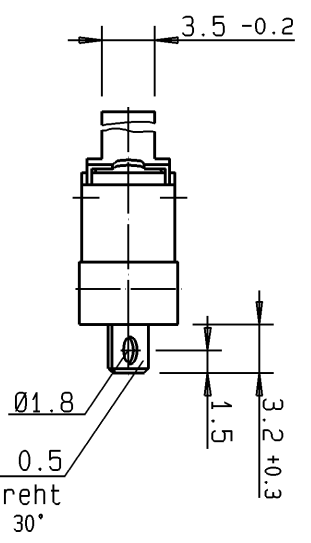
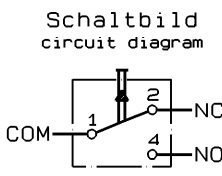


Für diese Zeichnung behalten wir uns alle Rechte vor DIN 34 Absatz 2.1.

All rights reserved DIN 34 paragraph 2.1.

Zwischen unter Spannung stehenden Teilen im Inneren d. Schalters u. d. Oberflächfläche d. Isolierstoffbetätigers werden d. geforderten Kriech-u. Luftstrecken unterschritten. Die für d. Einhaltung d. Berührungsschutzes erforderlichen Kriech-u. Luftstrecken müssen durch d. Art d. Einbaues sichergestellt werden. The required creepage and clearances are not achieved between life parts of the mechanism and the surface of the plastic actuator. The requirements are met.



Schutzart: IP 67
protective system
Anschlüsse: IP 00
terminals

Schaltleistung nach / Electrical Rating according to EN 61058: 6A 250V-1E4
UL 1054: 5A 125-250VAC



Schaltleistung nach / Electrical Rating according to EN 61058: 6A 250V-1E4
UL 1054: 5A 125-250VAC

Kontaktöffnungsweite : μ
Contact Disconnection
Umgebungstemperatur : 40/120
Temperature Rating
Kriechstromfestigkeit: PTI 175
Proof Tracking Index
Bauform nach / Type of Construction
according to DIN 41635 Form B
Benennung / Description:
Subminiaturschalter DC
subminiature switch

Bearbeiter/Drawn	08.05.01	Date / Date
Geprüft/Approved	CR	Name / Name

Ind. Rev.	08.05.01	Datum / Date	CR	Name / Name	135770	Änderung / Modification
Werkstoffe / Materials: Socket : PET sw 30XGV UL 94 V-0 base : PBT sw UL 94 V-0 Deckel cover : PBT UL 94-V-0 Betätiger actuator : PBT UL 94-V-0 Anschlüsse terminals : CuZn10 gal. Ag/silver plated Kontakte contacts : AgNi10 Zusatzbetätiger: XCRNi1810 n. DIN7440 Aux. Actuator						
Allgemeintoleranzen nach / General tolerances according to DIN ISO 2768-m Winkeltoleranzen / Angle tolerances: ±2°						

Maßstab/Scale: 2:1
C H E R R Y
G . m . b . H
Cherrystraße
91275 Auerbach/Dpf.

Ersatz für/Replace for: DC1C-A1LD
Kunde/Customer :
Teil-Nr. / Part No. :

DC1C-A1LD	max. 15 mm	min. 3.5 mm	max. 4.5 mm	max. 25 cN	min. cN
Schalter-Nr. / switch-nr.	Vorlauf / pretravel	Nachlauf / overtravel	Diff.-Weg / move-diff.	Schaltkraft / oper. force	Rückschaltkraft / rel. force

Weitere Angaben siehe technische Spezifikation TS-DC-00001.
Bei Abweichungen gelten die Zeichnungsangaben.
Further details please refer to technical specification TS-DC-00001.
In case there are any deviations, the details of the drawing have priority.