

C 091 D

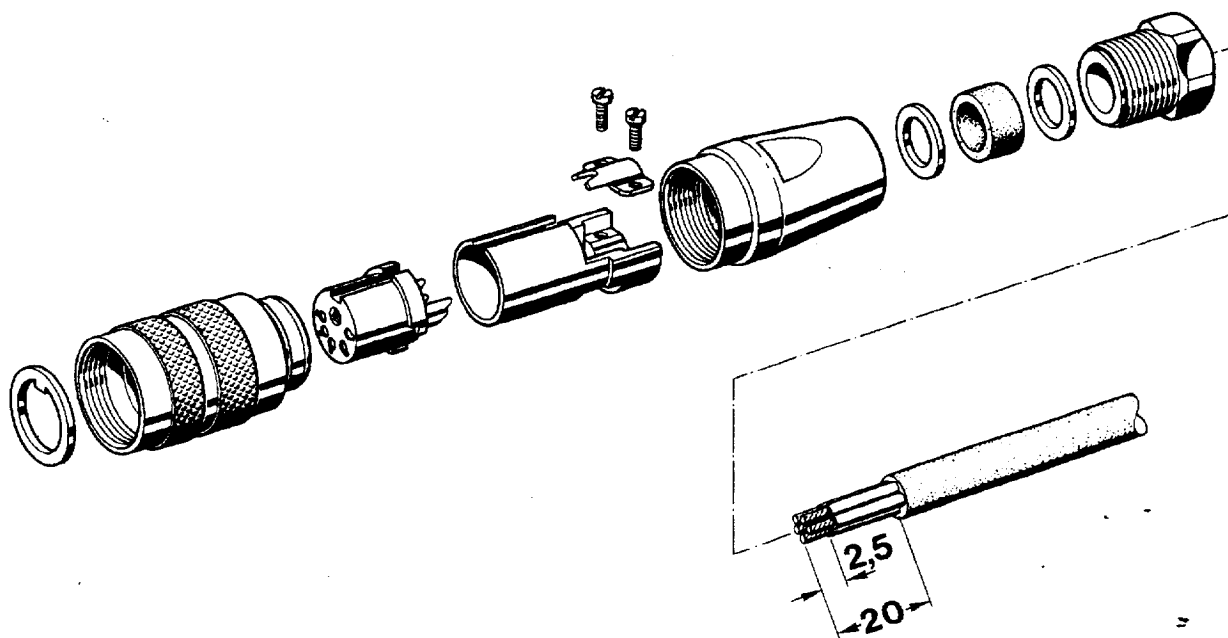
Fiche femelle pour
câble
Verrouillage à vis



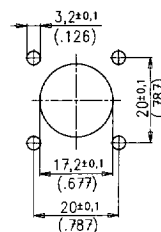
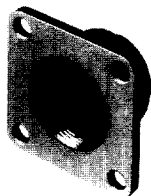
Description	Dimensions	Nbre de Cts	Références		A sertir		
			A souder sur fil Argent	Or			
Fiche femelle : Sortie pour câble Ø 6 mm maximum Raccordement : à souder sur fil ou à sertir Protection des contacts : argent ou or	<p>PG 7</p>	3 DIN	C091 31D003 100 2	-	C091 11D003 000 2		
		4 IEC	C091 31D004 100 2	-	C091 11D004 000 2		
		5 DIN	C091 31D005 100 2	-	C091 11D005 000 2		
		5S DIN	C091 31D105 100 2	-	C091 11D105 000 2		
		6 DIN	C091 31D006 100 2	-	C091 11D006 000 2		
		7	C091 31D007 100 2	-	C091 11D007 000 2		
		7 DIN	C091 31D107 100 2	-	C091 11D107 000 2		
		8 DIN	C091 31D008 100 2	-	C091 11D008 000 2		
		12	-	C091 31D012 200 2	-		
		14	-	C091 31D014 200 2	-		
		Fiche femelle : Sortie pour câble Ø 8 mm maximum Raccordement : à souder sur fil ou à sertir Protection des contacts : argent ou or	<p>PG 9</p>	3 DIN	C091 31D003 101 2	-	C091 11D003 001 2
				4 IEC	C091 31D004 101 2	-	C091 11D004 001 2
				5 DIN	C091 31D005 101 2	-	C091 11D005 001 2
				5S DIN	C091 31D105 101 2	-	C091 11D105 001 2
6 DIN	C091 31D006 101 2			-	C091 11D006 001 2		
7	C091 31D007 101 2			-	C091 11D007 001 2		
7 DIN	C091 31D107 101 2			-	C091 11D107 001 2		
8 DIN	C091 31D008 101 2			-	C091 11D008 001 2		
12	-			C091 31D012 201 2	-		
14	-			C091 31D014 201 2	-		

Pour les contacts à sertir, voir page 38.

Instructions de montage



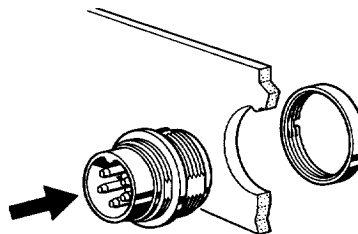
C 091 D Embase femelle



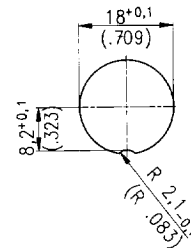
Découpe de panneau

Description	Dimensions	Nbre de Cts	Références		A sertir
			A souder sur fil Argent	Or	
Embase femelle :		3 DIN	C091 31T003 100 2	-	-
Flancs carrés		4 IEC	C091 31T004 100 2	-	-
Raccordement : à souder sur fil		5 DIN	C091 31T005 100 2	-	-
Protection des contacts : Argent ou or		5S DIN	C091 31T105 100 2	-	-
		6 DIN	C091 31T006 100 2	-	-
		7	C091 31T007 100 2	-	-
		7 DIN	C091 31T107 100 2	-	-
		8 DIN	C091 31T008 100 2	-	-
		12	-	C091 31T012 200 2	-
		14	-	C091 31T014 200 2	-

C 091 D Embase mâle Montage par l'avant du panneau



Montage sur panneau



Découpe de panneau

Description	Dimensions	Nbre de Cts	Références		A sertir
			A souder sur fil Argent	Or	
Embase mâle :		3 DIN	C091 31W003 100 2	-	C091 11W003 000 2
Raccordement : à souder sur fil ou à sertir		4 IEC	C091 31W004 100 2	-	C091 11W004 000 2
Montage par l'avant du panneau, avec écrou rond		5 DIN	C091 31W005 100 2	-	C091 11W005 000 2
Protection des contacts : Argent ou or		5S DIN	C091 31W105 100 2	-	C091 11W105 000 2
		6 DIN	C091 31W006 100 2	-	C091 11W006 000 2
		7	C091 31W007 100 2	-	C091 11W007 000 2
		7 DIN	C091 31W107 100 2	-	C091 11W107 000 2
		8 DIN	C091 31W008 100 2	-	C091 11W008 000 2
		12	-	C091 31W012 200 2	-
		14	-	C091 31W014 200 2	-