

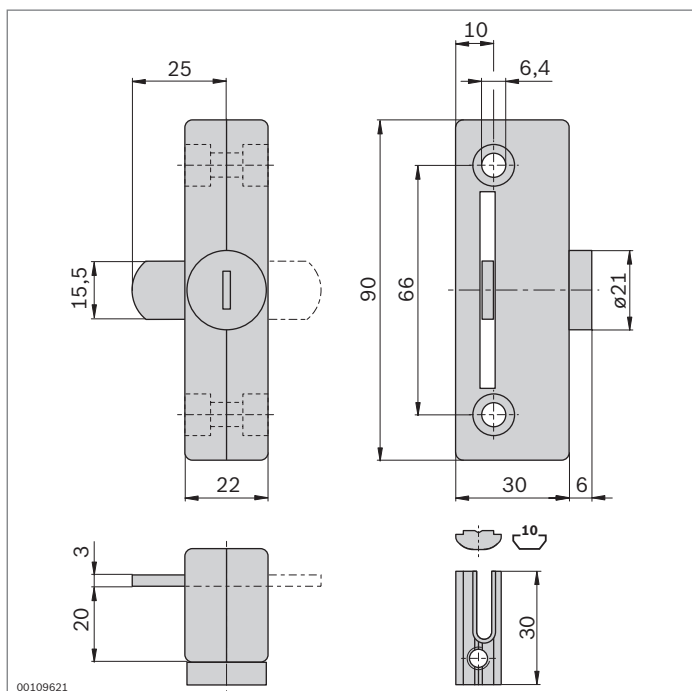
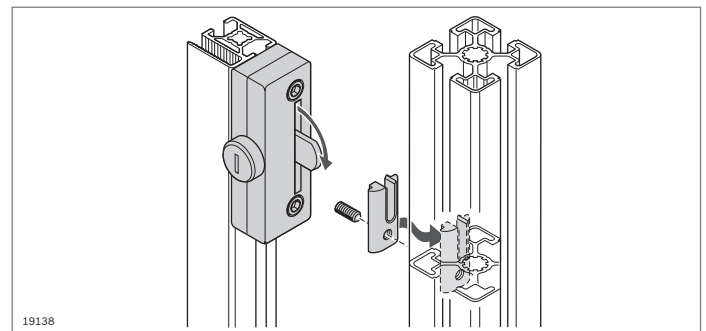
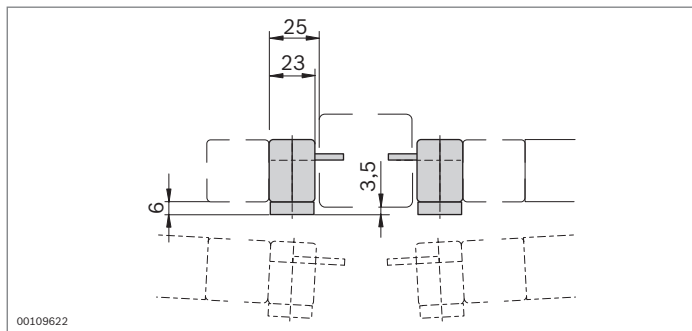
Türschloss



- ▶ Für Rechts- und Linksanschlag
- ▶ Für Rahmenprofil 30x30 WG (EcoSafe-Schutzzaunsystem); inkl. Befestigungsmaterial
- ▶ Variante „Standardschließung“ mit zufälliger Schlüsselauswahl (jedes Schloss hat einen anderen Schlüssel)
- ▶ Variante „Gleichschließung“ enthält immer den gleichen Schlüssel

Zubehör für Montage an Profil mit Nut 10 mm:

- ▶ 2 x Hammermutter M6, **3 842 530 285** (S. 3-4)
- ▶ 2 x Schraube DIN 912-M6x25



| Türschloss | Nr. | FS |
|---------------------------|----------------------|-----------------|
| Standardschließung | 3 842 522 479 | 2xFS1, 1xFS2 |
| Gleichschließung | 3 842 523 320 | 2xFS1, 1xFS2 |

Material: Zinkdruckguss

Befestigungsmaterial: Stahl; verzinkt

Lieferumfang: Inkl. 3 x Schlüssel, Befestigungsmaterial (FS)

