



Principales

Gamme de produit	Fins de course Telemecanique XC Standard
Nom de gamme	Format miniature
Type de produit ou équipement	Commutateur de fin de course sans fil
Nom de l'appareil	XCMW
Forme du capteur	Miniature
Type de carter	Fixe
Type de tête	Tête rotative

Complémentaires

Matière du corps	Plastique
Matière de la tête	Métal
Matière du levier	Métal
Mode de fixation	Par 2 vis
Type d'unité de commande	Levier à galet à rappel thermoplastique
Mouvement d'attaque	Avec came 30°
Type d'approche	Approche latérale, 2 sens
Type de réseau de communication	ZigBee green power -2,4 GHz se conformer à IEEE 802.15.4
Code de composition électrique	PW1
Puissance d'émission	3 mW
Temps de réponse	<= 2 ms
Portée maximale	100 M dans champ libre 300 M avec antenne externe 25 m en milieu industriel
Fonctionnement des contacts	À action brusque
Nombre de positions	1
Couple maximal de déclenchement	0,5 N.m
Vitesse d'attaque maximale	0,1 m/s
Vitesse de commande maximale	60 cyc/mn
Endurance mécanique	400000 cycle
Opération de commutation par heure	3600
Largeur	30,0 mm
Hauteur	108 mm
Profondeur	16,0 mm
Poids du produit	0,082 kg

Le présent document comprend des descriptions générales et/ou des caractéristiques techniques générales sur la performance des produits auxquels il se réfère. Le présent document ne peut être utilisé pour déterminer l'aptitude ou la fiabilité de ces produits pour des applications utilisateur spécifiques et n'est pas destiné à se substituer à cette détermination. Il appartient à chaque utilisateur ou intégrateur de réaliser, sous sa propre responsabilité, l'analyse de risques complète et appropriée, d'évaluer et tester les produits dans le contexte de leur application ou utilisation spécifique. Ni la société Schneider Electric Industries SAS, ni aucune de ses filiales ou sociétés affiliées ne peut être tenue pour responsable de la mauvaise utilisation de l'information contenue dans le présent document.

Environnement

Compatibilité électromagnétique	Émission rayonnée Immunité des environnements industriels Perturbation liée aux champs électromagnétiques - niveau de test : 3 V/m (80...2700 MHz, distance = 20 m) Perturbation liée aux champs électromagnétiques - niveau de test : 10 V/m (80...2000 MHz) Test d'immunité aux décharges électrostatiques - niveau de test : 6 kV (sur le contact (parties métalliques)) Test d'immunité aux décharges électrostatiques - niveau de test : 8 kV (à l'air libre (dans les pièces d'isolation))
Tenue aux chocs mécaniques	50 gn pour 11 ms se conformer à CEI 60068-2-27
Tenue aux vibrations	25 gn (f= 10...500 Hz) se conformer à CEI 60068-2-6 +/- 10 mm (f= 2...11 Hz) se conformer à CEI 60068-2-6
Degré de protection IP	IP65 se conformer à CEI 60529
Tenue aux chocs IK	IK04 se conformer à EN 50102
Température de l'air ambiant en fonctionnement	-25...55 °C
Température ambiante de stockage	-40...70 °C
Règlement Européen	1999/5/CE - directive R&TTE 2004/108/CE - compatibilité électromagnétique
Normes	EN/CEI 60947-1 EN/CEI 60947-5-1
Certifications radio	IC se conformer à RSS FCC se conformer à RCM

Emballage

Type d'emballage 1	PCE
Nb produits dans l'emballage 1	1
Hauteur de l'emballage 1	3,3 cm
Largeur de l'emballage 1	5,0 cm
Longueur de l'emballage 1	13,0 cm
Poids de l'emballage 1	98,0 g
Type d'emballage 2	S01
Nb produits dans l'emballage 2	22
Hauteur de l'emballage 2	15,0 cm
Largeur de l'emballage 2	15,0 cm
Longueur de l'emballage 2	40,0 cm
Poids de l'emballage 2	2,323 kg

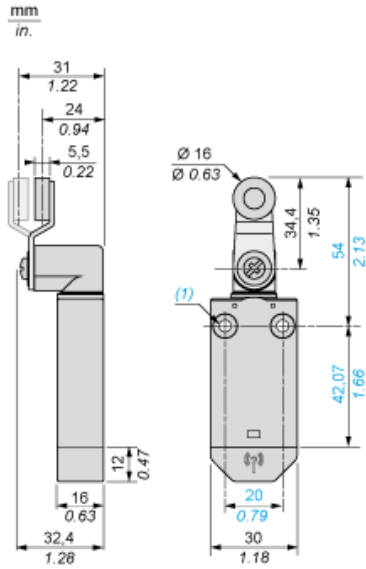
Durabilité de l'offre

Statut environnemental de l'offre	Produit Green Premium
Régulation REACH	Déclaration REACH
Directive RoHS UE	Conformité pro-active (Produit en dehors du scope légal RoHS UE) Déclaration RoHS UE
Sans mercure	Oui
Information sur les exemptions RoHS	Oui
Profil environnemental	Profil Environnemental Du Produit
Profil de circularité	Informations De Fin De Vie

Garantie contractuelle

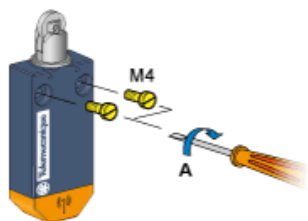
Garantie	18 mois
----------	---------

Dimensions



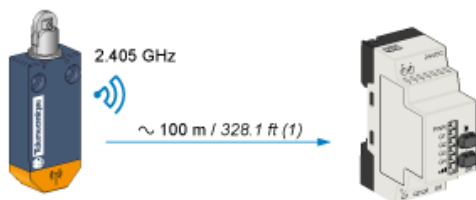
(1) : 2 trous de fixation, $\varnothing 4,2$ mm (0,17 po.)

Montage à vis



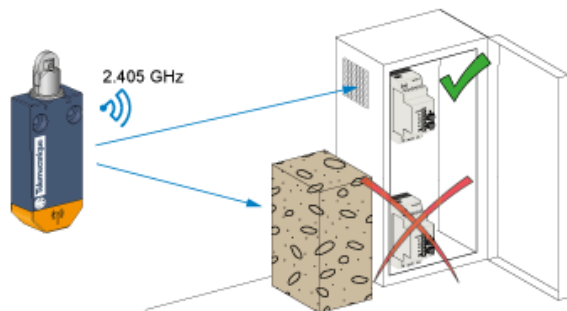
A = 1 Nm $\pm 0,1$
A = 8,85 lb.in. $\pm 0,89$

Montage sans obstruction

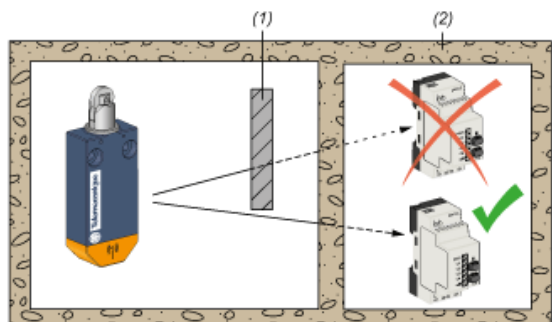


(1) : Valeurs types modifiables selon l'environnement de l'application.

Montage dans une armoire métallique



Atténuation du signal en fonction du matériel



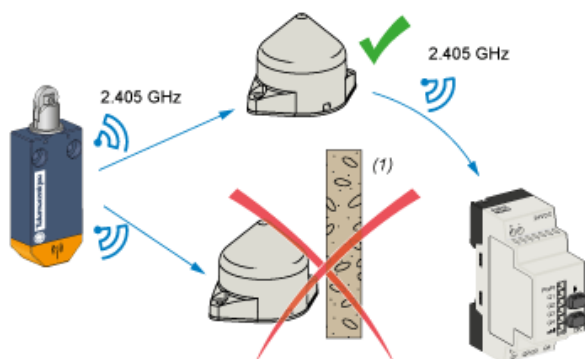
(1) : Structure métallique
(2) : Mur
(3) : Valeurs fournir à titre indicatif uniquement

NOTE : Les valeurs réelles dépendent de l'épaisseur et de la nature du matériau.

Matériau	Atténuation du signal (%)
Fenêtre en verre	10 à 20 % (3)
Mur en plâtre	20 à 45 % (3)
Mur en briques	60 % (3)
Mur en béton	70 à 80 % (3)
Structure métallique	50 à 100 % (3)

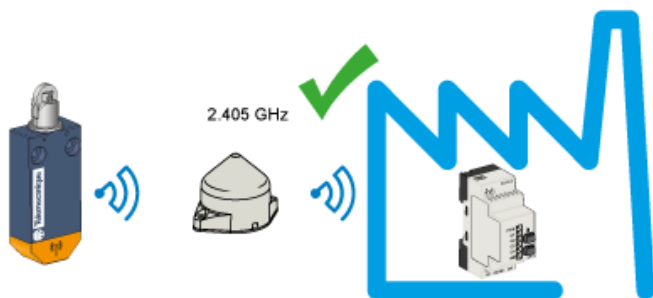
Conseils de montage pour l'antenne

Installation optimisée



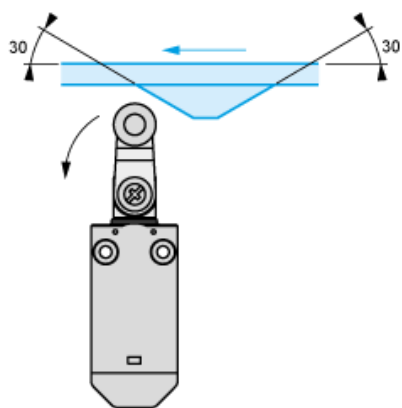
(1) : Obstacle

L'antenne de relais permet de contourner un obstacle et/ou d'augmenter la portée.

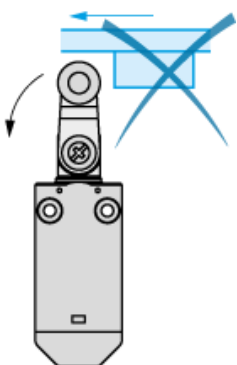


Montage avec levier à galet

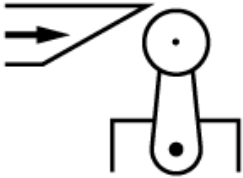
Montage recommandé



Montage à éviter

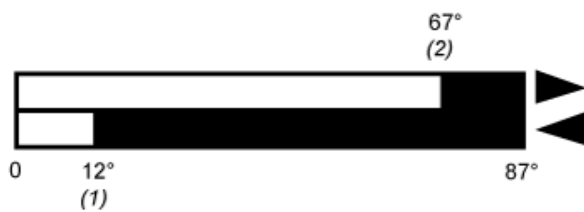


Caractéristiques de l'actionnement



Description technique

Schéma fonctionnel, distance de course



- (1) : Remise à zéro
- (2) : Définition