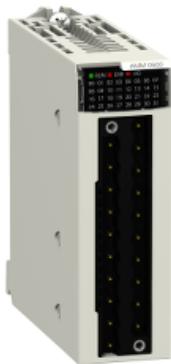


Verfügbarkeit : Lieferbar



Hauptmerkmale

Produktserie	Modicon X80
Produkt oder Komponententyp	Gemischte analoge E/A-Module
Elektrische Verbindung	1 Stecker 20-polig
Galvanische Trennung zwischen Kanälen	Nicht isoliert
Eingangsspiegel	Hochpegel
Anzahl der Analogeingänge	4
Messeingänge	Strom 0...20 mA Strom 4...20 mA Spannung +/- 10 V Spannung 0...10 V Spannung 0...5 V Spannung 1...5 V

Zusatzmerkmale

Auflös. des analogen Eingangs	12 bits 0...20 mA 12 bits 0...5 V 12 bits 1...5 V 12 bits 4...20 mA 13 bits 0...10 V 14 bits +/- 10 V
Zulässige Überlastung an den Eingängen	+/- 30 mA 0...20 mA +/- 30 mA 4...20 mA +/- 30 V +/- 10 V +/- 30 V 0...10 V +/- 30 V 0...5 V +/- 30 V 1...5 V
Interner Umwandlungswiderstand	250 Ohm
Genauigkeit des internen Konversionswiderstands	0,1 % - 15 ppm/°C
Filtertyp	Erstbestellung Digitalfilterung durch Firmware
Schnelles Lesen Zykluszeit	1 ms + 1 ms x Anzahl genutzter Kanäle

Bemessungs-Lesezykluszeit	5 ms für 4 Kanäle
Messfehler	0.25 % of full scale 0...20 mA 25 °C output 0.25 % of full scale 4...20 mA 25 °C output <= 0.35 % of full scale +/- 10 V 0...60 °C input <= 0.35 % of full scale 0...10 V 0...60 °C input <= 0.35 % of full scale 0...5 V 0...60 °C input <= 0.35 % of full scale 1...5 V 0...60 °C input <= 0.5 % of full scale 0...20 mA 0...60 °C input <= 0.5 % of full scale 4...20 mA 0...60 °C input <= 0.6 % of full scale +/- 10 V 0...60 °C output <= 0.6 % of full scale 0...20 mA 0...60 °C output <= 0.6 % of full scale 4...20 mA 0...60 °C output 0.25 % of full scale +/- 10 V 25 °C output 0.25 % of full scale +/- 10 V 25 °C input 0.25 % of full scale 0...10 V 25 °C input 0.25 % of full scale 0...5 V 25 °C input 0.25 % of full scale 1...5 V 25 °C input 0.35 % of full scale 0...20 mA 25 °C input 0,35 % der Gesamtskala 4...20 mA 25 °C
Temperaturdrift	100 ppm/°C +/- 10 V output 100 ppm/°C 0...20 mA output 100 ppm/°C 4...20 mA output 30 ppm/°C +/- 10 V input 30 ppm/°C 0...10 V input 30 ppm/°C 0...5 V input 30 ppm/°C 1...5 V input 50 ppm/°C 0...20 mA input 50 ppm/°C 4...20 mA input
Rekalibrierung	Werkseitige Kalibrierung an den Ausgängen Intern an Eingängen
Isolationsspannung	1400 V DC zwischen Kanälen und Erde 1400 V DC zwischen Kanälen und Bus 750 V DC zwischen Gruppe von E/A-Kanälen
Ausgangsleistung	Hochpegel
Anzahl der Analogausgänge	2
Typ des Analogausgangs	Strom 0...20 mA Strom 4...20 mA Spannung +/- 10 V
Auflösung der analogen Ausgänge	11 bits 0...20 mA 11 bits 4...20 mA 12 bits +/- 10 V
Umwandlungszeit	<= 2 ms
Maximaler Konversionswert	+/- 11.25 V +/- 10 V output +/- 11.25 V +/- 10 V input 0...30 mA 0...20 mA input 0...30 mA 4...20 mA input +/- 11.25 V 0...10 V input +/- 11.25 V 0...5 V input +/- 11.25 V 1...5 V input 0...24 mA 0...20 mA output 0...24 mA 4...20 mA output
Reservemodus	Vordefiniert Konfigurierbar
Status-LED	1 LED grün RUN 1 LED pro Kanal grün Kanaldiagnose 1 LED rot ERR 1 LED rot E/A
Produktgewicht	0,155 kg
Maximaler Energieverbrauch in W	0.48 W 3.3 V DC maximum 1.3 W 24 V DC typical 2.8 W 24 V DC maximum 0.35 W 3.3 V DC typical

Montage

Vibrationsfestigkeit	3 gn
Stoßfestigkeit	30 gn
Umgebungstemperatur bei Lagerung	-40-85 °C

Umgebungstemperatur bei Betrieb	0-60 °C
Relative Feuchtigkeit	5-95 % 55 °C ohne Kondensation
Schutzart (IP)	IP20
Richtlinien	2014/35/EU - Niederspannungsrichtlinie 2012/19/EU - WEEE-Richtlinie 2014/30/EU - elektromagnetische Verträglichkeit
Produktzertifizierungen	UL Handelsmarine CSA RCM CE EAC
Normen	EN 61000-6-2 EN 61000-6-4 EN 61131-2 EN 61010-2-201
Schutzbehandlung	TC
Aufstellungshöhe	0-2000 m 2000-5000 m (mit Deklassierungsfaktor)

Nachhaltigkeit

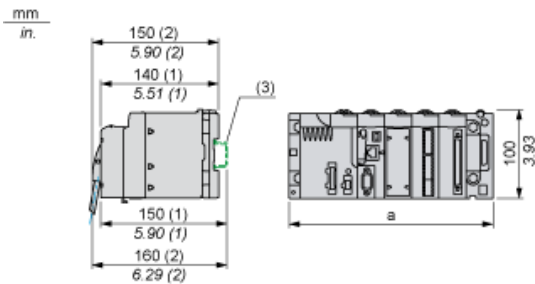
Grad der Umweltverträglichkeit	Green-Premium-Produkt
ROHS	Konform Schneider-Electric-Konformitätserklärung
REACH	Produkt beinhaltet besorgniserregende Stoffe (SVHC) nicht über dem Schwellwert Produkt beinhaltet besorgniserregende Stoffe (SVHC) nicht über dem Schwellwert
Umgebungsbedingungen Produkt	Verfügbar Produktumweltprofil
Entsorgungshinweise	Verfügbar Entsorgungsinformationen

Vertragliche Gewährleistung

Periode	18 Monate
---------	-----------

Auf Racks montierte Module

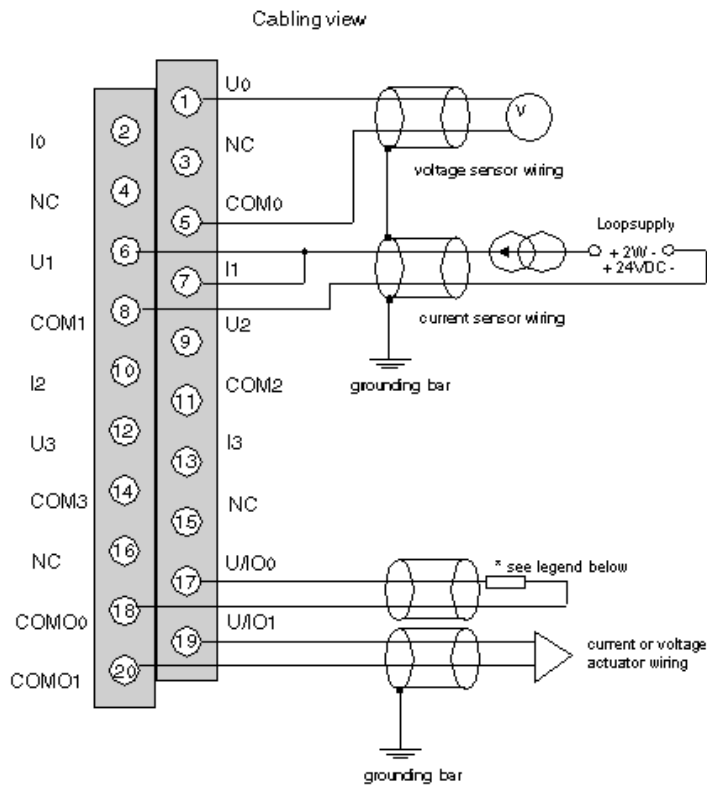
Abmessungen



- (1) Mit abnehmbarer Klemmenleiste (Schaltkäfig, Schraube oder Feder).
 (2) Mit FCN-Stecker.
 (3) Auf AM1 ED-Schiene: 35 mm breit, 15 mm tief. Nur möglich mit BMXXBP0400/0400H/0600/0600H/0800/0800H-Rack.

Rack-Referenzen	a in mm	a in in.
BMXXBP0400 und BMXXBP0400H	242,4	09,54
BMXXBP0600 und BMXXBP0600H	307,6	12,11
BMXXBP0800 und BMXXBP0800H	372,8	14,68
BMXXBP1200 und BMXXBP1200H	503,2	19,81

Verdrahtungsplan



U_x +-Pol-Eingang für Kanal x

COM_x --Pol-Eingang für Kanal x

U/IO_x +-Polausgang für Kanal x

COMO_x --Polausgang für Kanal x

* Die Versorgung der Stromschleife erfolgt direkt über den Ausgang, und es ist keine externe Stromversorgung erforderlich.