

83123 Estándar 831230 ref Bajo pedido



- Protección IP66
- Dimensiones reducidas

Referencia

Tipo	Función	Conexiones
BAJO PEDIDO Estándar 831230	I (inversor)	Cable A05 VVF

Características

Características eléctricas

Calibre nominal / 250 VAC (A)	5
Calibre térmico / 250 VAC (A)	12

Características mecánicas

Fuerza de mando máx. (N)	7,5
Fuerza de relajamiento mínima (N)	1,5
Fuerza de carrera total máx. (N)	8
Fuerza admisible en el final de carrera máx. (N)	30
Posición de acción (mm)	11,4 ^{±0,4}
Carrera diferencial máx. (mm)	0,2
Carrera residual de ida mínima (mm)	0,25
Temperatura ambiente de empleo (°C)	0 → +85
Duración mecánica (ciclos)	2 x 10 ⁶
Distancia entre contactos (mm)	0,5
Masa (g)	45

Conexiones

Conexión	Cable 3 x 0,75 mm ² en funda Ø ext. 7,6 mm máximo Longitud estándar 0,50 m
----------	--

Comentarios

Común (1) : negro
 Normalmente cerrado (2) : marrón
 Normalmenteabierto (4) : gris

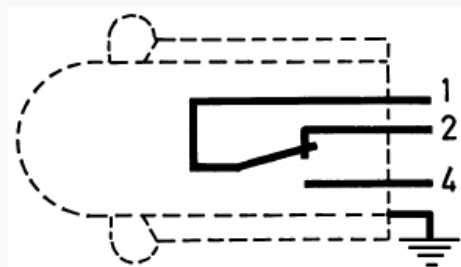
Características complementarias

Componentes

Material

- Revestimiento : nitrilo
- Contactos : plata
- Soporte de contacto : poliamida
- Soporte de fijación : acero galvanizado, pasivado

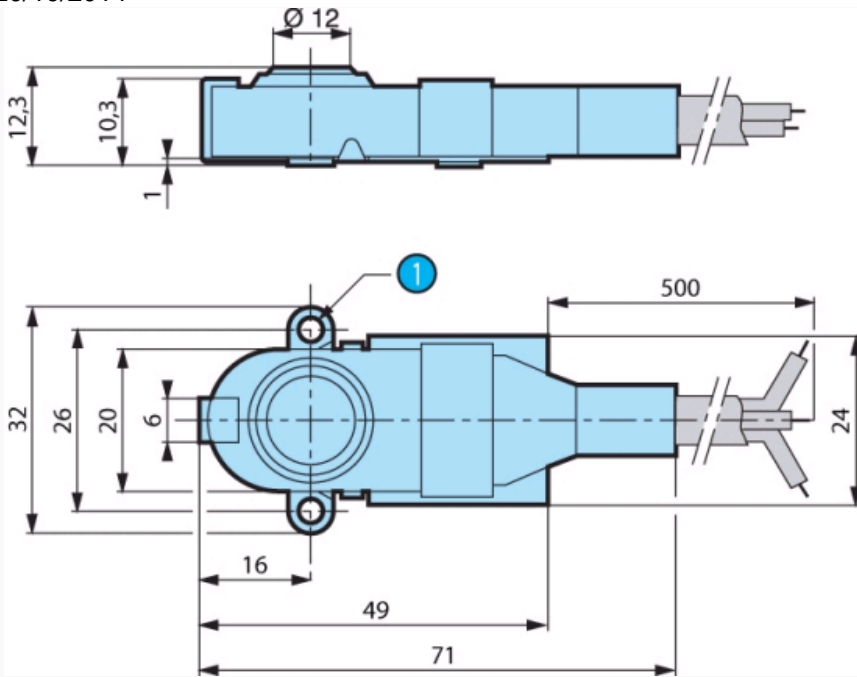
Función



Dimensiones (mm)

Productos

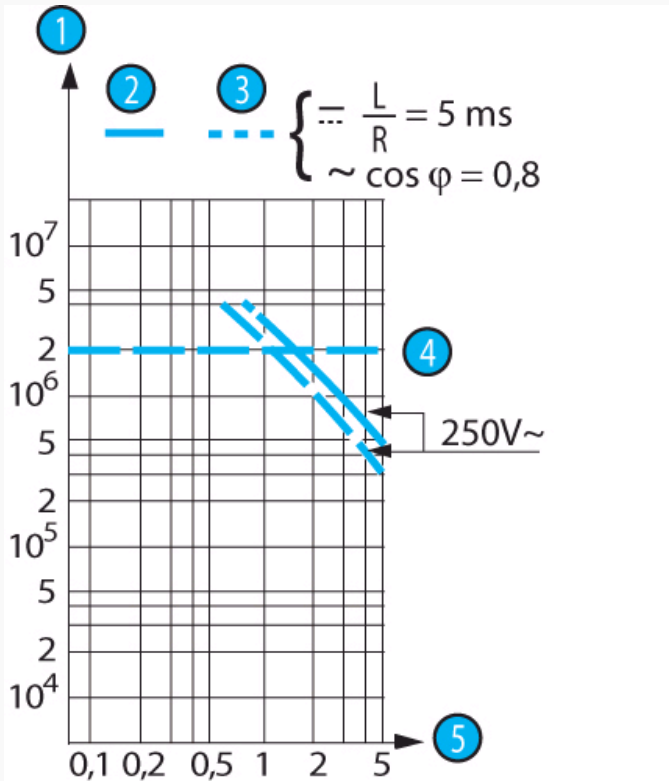
83 123 Estándar



Nº	Referencia
1	2 orificios de Ø 3,2

Curvas

Curva de uso



Nº	Referencia
1	Número de ciclos
2	Circuito resistente
3	Circuito inductivo
4	Límite de resistencia mecánica



Intensidad en amperios

Más información

Montaje - Accionamiento

A fin de respetar los requisitos básicos de seguridad vigentes, el accionamiento manual debe realizarse mediante una pieza aislante. Uno de los orificios de fijación debe utilizarse como borne de tierra de protección.

Productos adaptados, consúltenos



- Revestimiento, hilos, cables especiales para entorno específico