



DOL-0804-G02MRN

SICK
Sensor Intelligence.



Bestillingsoplysninger

Type	Varenr.
DOL-0804-G02MRN	6058510

Andre instrumentudførelser og tilbehør → www.sick.com/



Oversigt over tekniske data

Tekniske data

Tilbehørsgruppe	Stikforbindelser og ledninger
Tilbehørsfamilie	Tilslutningskabler
Tilslutningsmåde hoved A	Hunstik, M8, 4-polet, lige
Tilslutningsmåde hoved B	Løs kabelende
Tilslutningsteknik	Løs kabelende
Materiale, stikforbindelser	PP
Farve, stikforbindelser	Grå
Materiale, fingermøtrik	Rustfrit stål (V4A/1.4404/316L)
Ledning	2 m, 4-ledning, PP
Materiale, kappe	pp ¹⁾
Farve, kappe	Grå
Ledningsdiameter	4,6 mm
Ledertværsnit	0,34 mm ²
Afskærmning	Uskærmet
Bøjningsradius	
Under bevægelse	> 10 x ledningsdiameter
Ved stationær montage	> 5 x ledningsdiameter ved fast føring
Bøjecykluser	≥ 4.000.000
Mærkespænding	≤ 30 V
Mærkestødspænding	0,8 kV
Strømbelastningsevne	4 A
Torsionsbelastning	180° / 1 m
Anvendelsesområde	Hygiejne- og vådområde Drift af slæbekæde
Henvisning	Produktet er generelt resistent over for kemiske rengøringsmidler (se ECOLAB) samt yderligere f.eks. H2O2, CH2O2. Før permanent indbygning skal materialets modstandsdygtighed over for de anvendte rengøringsmidler kontrolleres. ²⁾ Resistent over for mælkesyre og hydrogenperoxid (H2O2)

¹⁾ Silikonefri, halogenfri, fri for stoffer, der hindrer lakbefulgtningen.

²⁾ Testede rengøringsmidler: P3-topactive DES, P3-topactive 200, P3-topax 52, P3-topax 66 und P3-topax 91.

Godkendelser	Ecolab
Kapslingsklasse	IP67/ IP69K
Driftstemperatur	
Under bevægelse	-25 °C ... +105 °C
Ved stationær montage	-40 °C ... +105 °C

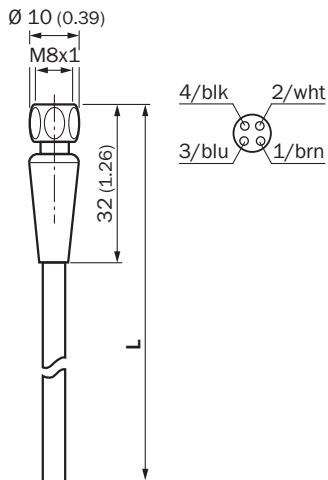
1) Silikonfri, halogenfri, fri for stoffer, der hindrer lakbefugtningen.

2) Testede rengøringsmidler: P3-topactive DES, P3-topactive 200, P3-topax 52, P3-topax 66 und P3-topax 91.

Klassifikationer

ECI@ss 5.0	19030312
ECI@ss 5.1.4	19030312
ECI@ss 6.0	27060304
ECI@ss 6.2	27060304
ECI@ss 7.0	27060304
ECI@ss 8.0	27060304
ECI@ss 8.1	27060304
ECI@ss 9.0	27060304
ETIM 5.0	EC000830
ETIM 6.0	EC000830
UNSPSC 16.0901	26121604

Måltegning (Dimensioner i mm)



OVERBLIK OVER SICK

SICK er en af verdens førende producenter af intelligente sensorer og sensorløsninger til industrielle applikationer. En enestående vifte af produkter og serviceydelser skaber det perfekte grundlag for sikker og effektiv styring af processer, til beskyttelse af mennesker mod uheld og forebyggelse af miljøskader.

Vi har stor erfaring på mange områder og kender de tilhørende processer og krav. Med vore intelligente sensorer kan vi derfor levere præcis det, som vore kunder ønsker. Systemløsninger testes og optimeres med henblik på kundespecifikke ønsker i applikationscentre i Europa, Asien og Nordamerika. Alt i alt gør det os til en pålidelig leverandør og udviklingspartner.

Vort sortiment kompletteres af omfattende serviceydelser: SICK LifeTime Services supporterer under hele maskinens levetidscyklus og sørger for sikkerhed og produktivitet.

Det er, hvad vi mener med "Sensor Intelligence".

TÆT PÅ I HELE VERDEN:

Kontaktpersoner og afdelinger → www.sick.com