

## MERKMALE

- Perfekt für eine einzelne Netzwerkverbindung und ein Internet-Telefon
- Einfaches Anschließen von 2 Internet-Telefonkabeln
- Ideal für Erweiterungszwecke zum Verbinden von zwei RJ45-Kabeln
- Doppelbuchse auf Einzelbuchse
- Robuste Bauweise
- Kostengünstiges Kabelmanagement
- Schnelle und einfache Montage

## RS Pro RJ45-Adapter, 2 Anschlüsse

RS Best.-Nr. 186-3098



Professionelle Produkte von RS bieten Ihnen hochwertige Teile in allen Produktkategorien. Unsere Produktpalette wurde von

Ingenieuren getestet und bietet eine vergleichbare Qualität wie die führenden Marken, ohne einen Premium-Preis zu zahlen.

## Produktbeschreibung

Dieser praktische RJ45-Adapter von RS Pro ist ideal für Anwendungen, die eine einzige Netzwerkverbindung und einen Internet-Telefonanschluss, zwei Internet-Telefonanschlüsse oder eine Erweiterung für zwei RJ45-Kabel erfordern. Mit gerader Verdrahtung und Zweianschlussbauweise ist dieser kompakte und dennoch robuste Adapter schnell und einfach zu installieren und bietet Ihnen eine einfache Netzwerk- und Internet-Telefoninstallationslösung.

## Allgemeine

<b>Typ</b>	Adapter
<b>Schnittstellentyp</b>	RJ45
<b>Anzahl der Anschlüsse</b>	2
<b>Verdrahtungskonfiguration</b>	Gerade Durchsteckmontage
<b>Farbe</b>	Cremerfarben
<b>Kontaktbeschichtung</b>	Gold über Nickel
<b>Gehäusematerial</b>	ABS-Harz gemäß UL 94 V-0
<b>Kontaktwerkstoff</b>	Phosphorbronze
<b>Anwendung</b>	RJ45-Adapter mit zwei Anschlüssen werden in einer Vielzahl von Anwendungen verwendet, um eine Verlängerung für RJ45-Kabel zu bieten, sodass Sie einfach zwei miteinander verbinden können. Für einfache Netzwerkanwendungen können die Adapter auch verwendet werden, um eine einzelne Netzwerkverbindung und ein Internet-Telefonkabel anzuschließen.

## Mechanische

<b>Länge</b>	21mm
<b>Breite</b>	26mm

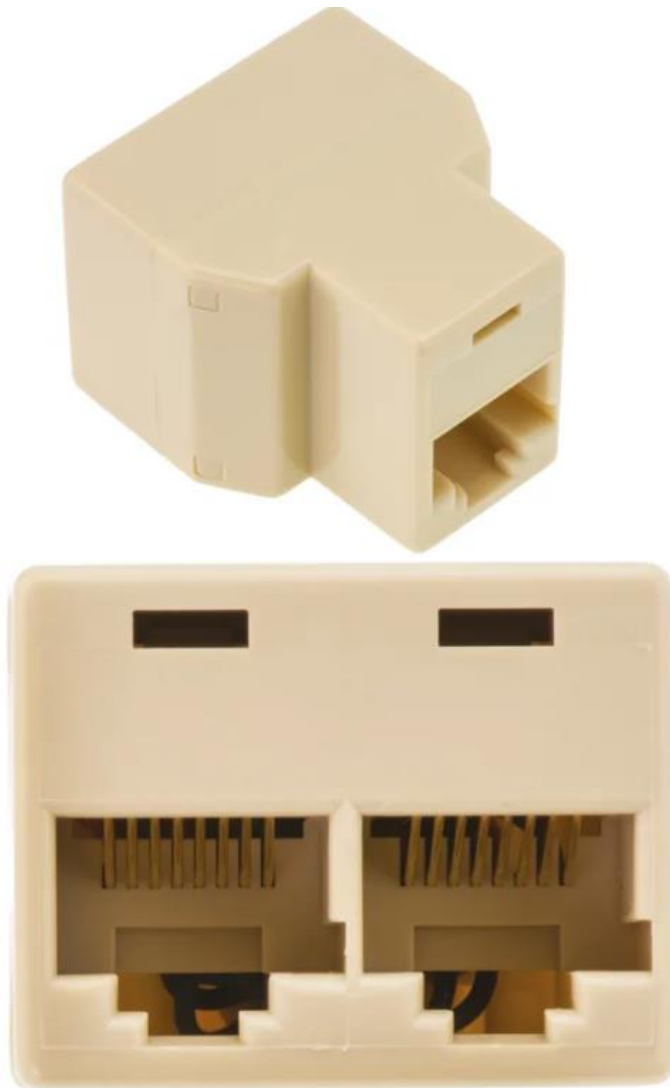
**Tiefe**

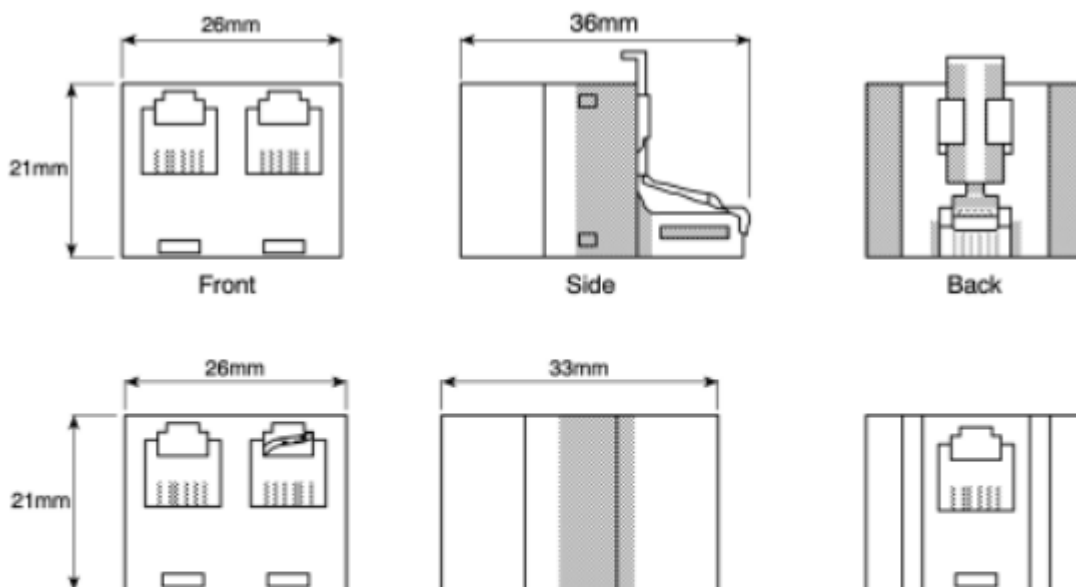
36mm

## Zulassungen

**Konformität/Zertifizierung**

UL 94 V-0/ 2011/65/EU und 2015/863





### Technical information

**Body material:** ABS Resin UL94 V-0  
**Colour:** Cream  
**Contacts:** Phosphor Bronze  
**Contact plating:** Gold over Nickel