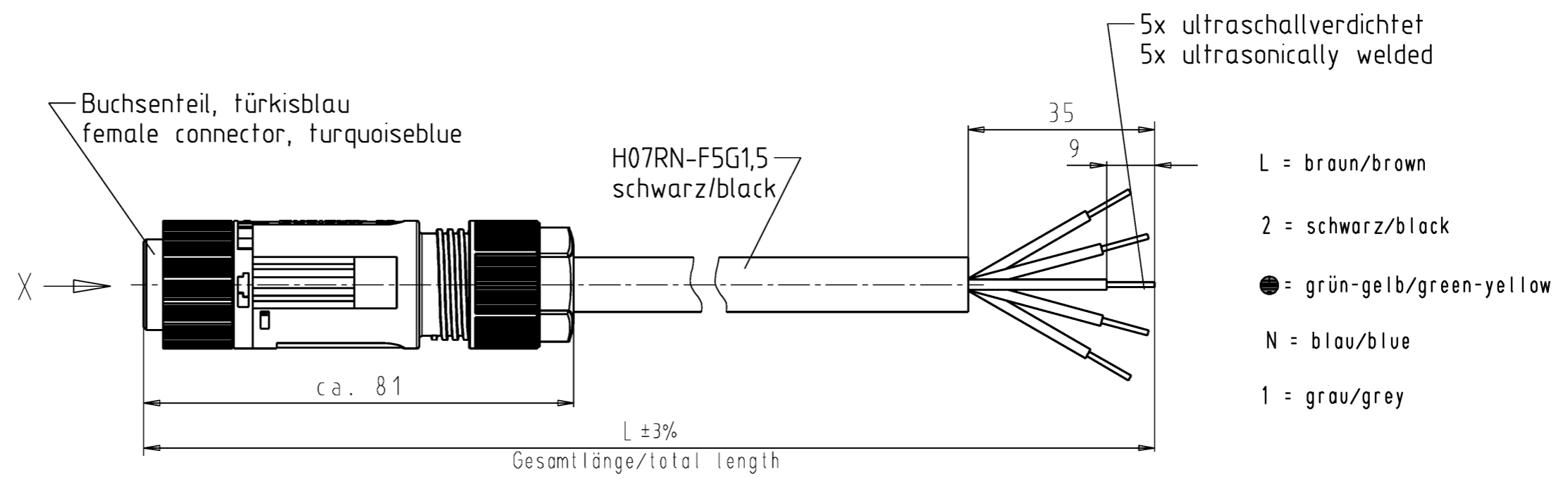
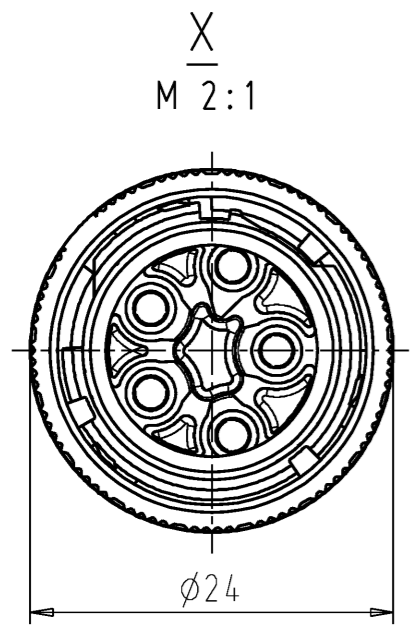


A These dimensions will be especially checked at delivery
 Only inspection dimensions
 With /E marked dimensions are only valid for internal use

C Diese Maße werden bei Abnahme besonders geprüft
 Ausschließlich Prüfmaße
 Mit /E gekennzeichnete Maße sind nur für interne Zwecke gültig

E

F



Kodierung/coding C2
 250V/16A

Teile-Nr. part-no.	L	Beispiel (Farbe: türkisblau) example (colour: turquoise blue)	Typ type
46.452.XX33.6	XX in dm-Schritten XX in dm-steps	46.452.1033.6=10dm/L= 1000mm	RST16I5KSB- 15 10TB04
① UM.452.XX33.6	XX in m-Schritten XX in m-steps	UM.452.2033.6=20m/L= 20000mm	RST16I5KSB- 15 X20TB04
Weitere Daten siehe KATALOG oder eKatalog. Additional data see CATALOG or eCatalog.		www.wieland-electric.com eshop.wieland-electric.com	
Tolerierung Size ISO 14405 (E) / Tolerance system Size ISO 14405 (E). (This ISO-standard describes the envelope principle. According to the envelope principle the deviations of form and parallelism are limited by the size tolerances).		ja/yes <input checked="" type="checkbox"/> Stoffverbots- und Deklarationsliste nach WN 5020.010 ist einzuhalten. Conformity with Wieland document WN 5020.010 e (list of prohibited / declarable hazardous substances) to be declared!	
Freitoleranz nach General tolerance	CAD - Zeichnung, keine manuellen Änderungen CAD - drawing, no manual modifications allowed	1. Verwendung: First Use:	Blatt: Sheet: 1 von 1 of 1
/	Werkstoff / Material	Tag/Date	Name
/	Maßstab / Scale 1:1	gezeichnet drawn	31.01.2017 Schmitt J.
/		geprüft checked	
/		Normgepr. Stand. check	
/	Vol. mm ³ Dfl./Srf. mm ²	Ersatz für / Replacement for:	
a	31.01.2017 / Datum / Blatt Date / Sheet	Type	
Index	www.wieland-electric.com		Benennung/Title PRE-ASSEMBLED CABLE KONFEKT.LEITUNG Schraubanschluß ohne Drahtschutz screw connection without wire protection
Änderung / Revision			

Weitergabe sowie Vervielfältigung dieses Dokuments, Verwertung und Mitteilung seines Inhalts sind verboten, soweit nicht ausdrücklich gestattet. Die Reproduktion, Distribution und Utilization of this document as well as the communication of its contents to others without express authorization is prohibited.