



Brand of NTN corporation

## Données techniques

### LM.11949/910

Roulements à rouleaux coniques, à 1 rangée

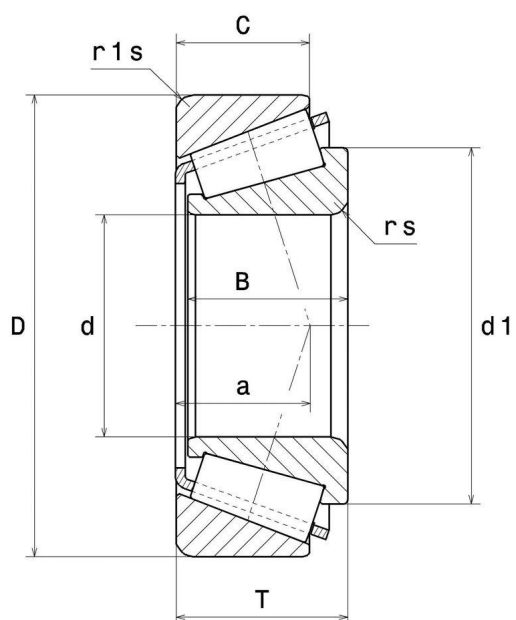


Roulement à rouleaux coniques, cage tôle

### COMPOSITION DU KIT

LM.11949/910

### VISUEL(S)

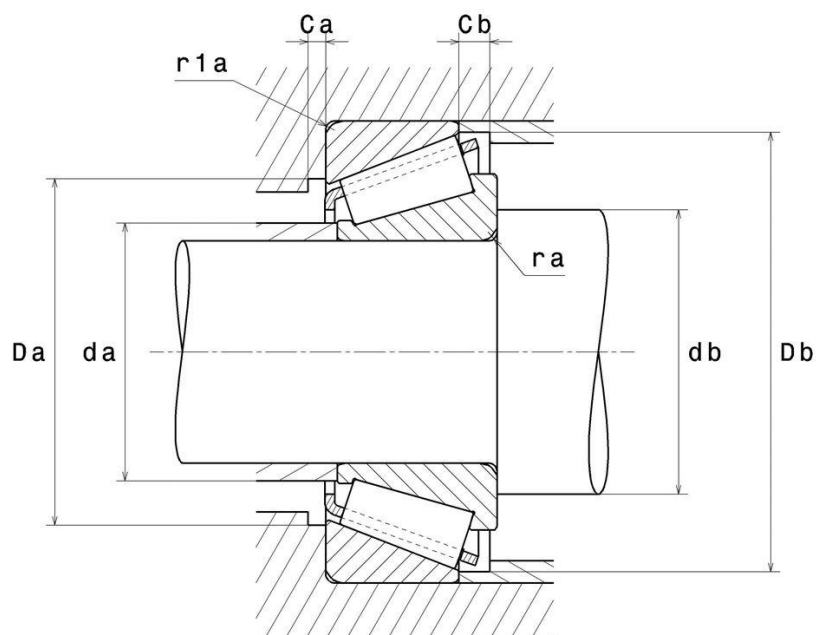


**NTN Europe**

1 rue des Usines · BP 2017 · 74010 Annecy Cedex · France · Tel. +33 (0)4 50 65 30 00  
S.A. au capital de 322 639 919 € · RCS ANNECY B 325 821 072 · Id. Fiscale : FR 48 325 821 072  
SIRET 325 821 072 00015 · Code APE 2815 Z · Code NACE 28.15

# LM.11949/910

Roulements à rouleaux coniques, à 1 rangée



## CARACTÉRISTIQUES

Diamètre extérieur 1	45 mm
Diamètre intérieur 1	19 mm
Largeur 1	15 mm
Poids	0,128 kg

## ÉQUIVALENCES OE

Constructeur	Référence
Alfa Romeo	60523333
Ford	1583567
Honda	91052-671-008
Hyundai	52730-36200
Lada	2101-3103025
Mazda	B092-26-075   B216-26-17X
Mazda, Kia	0031733075
Mercedes	000 981 59 05



**NTN Europe**

1 rue des Usines · BP 2017 · 74010 Annecy Cedex · France · Tel. +33 (0)4 50 65 30 00  
S.A. au capital de 322 639 919 € · RCS ANNECY B 325 821 072 · Id. Fiscale : FR 48 325 821 072  
SIRET 325 821 072 00015 · Code APE 2815 Z · Code NACE 28.15

ÉQUIVALENCES OE	
Constructeur	Référence
Nissan	40215-A0100   40215-Y9500
Porsche	999 059 065 00
Toyota	90368-19037
Volkswagen, Seat	211405645D

VÉHICULES CONCERNÉS						
Marque	Modèle	Génération	Date	Emplacement	Position	
Alfa Romeo	6	6	04/1979 => 12/1986	Gauche,Droit	Train avant	
Alfa Romeo	75	75	09/1988 => 12/1992	Gauche,Droit	Train avant	
Alfa Romeo	75	75 1	05/1985 => 12/1992	Gauche,Droit	Train avant	
Alfa Romeo	75	75 2	=>	Droit,Gauche	Train avant	
Alfa Romeo	75	75 2	01/1987 => 12/1992	Gauche,Droit	Train avant	
Alfa Romeo	ALFA 6	ALFA 6	04/1979 => 12/1986	Gauche,Droit	Train avant	
Alfa Romeo	GTV	GTV I	12/1980 => 09/1987	Gauche,Droit	Train avant	
Alfa Romeo	RZ	RZ	09/1992 => 12/1993	Gauche,Droit	Train avant	
Alfa Romeo	SZ	SZ	03/1989 => 12/1991	Gauche,Droit	Train avant	
Audi	100	100	08/1982 => 07/1994	Gauche,Droit	Train arrière	
Audi	100	100 I	06/1976 => 07/1982	Droit	Train arrière	
Audi	100	100 II	08/1982 => 12/1990	Droit	Train arrière	
Audi	100	100 III	12/1990 => 07/1994	Droit	Train arrière	
Audi	200	200	10/1979 => 12/1990	Gauche,Droit	Train arrière	
Audi	200	200 I	10/1979 => 07/1983	Droit	Train arrière	
Audi	200	200 II	08/1983 => 12/1990	Droit	Train arrière	



VÉHICULES CONCERNÉS						
Marque	Modèle	Génération	Date	Emplacement	Position	
<b>Audi</b>	80	80	08/1981 => 03/1987	Gauche,Droit	Train arrière	
<b>Audi</b>	80	80	08/1982 => 07/1983	Droit,Gauche	Train arrière	
<b>Audi</b>	80	80 II	08/1981 => 03/1987	Droit	Train arrière	
<b>Audi</b>	80	80 III	08/1983 => 08/1991	Droit	Train arrière	
<b>Audi</b>	80	80 IV	09/1991 => 06/1995	Droit,Gauche	Train avant,Train arrière	
<b>Audi</b>	80	80 IV	09/1991 => 07/1995	Droit	Train arrière	
<b>Audi</b>	90	90	08/1988 => 12/1991	Gauche,Droit	Train arrière	
<b>Audi</b>	90	90 I	06/1984 => 03/1987	Droit	Train arrière	
<b>Audi</b>	90	90 II	04/1987 => 12/1991	Droit	Train arrière	
<b>Audi</b>	A4	A4	07/1995 => 07/1997	Droit,Gauche	Train arrière	
<b>Audi</b>	A4	A4	07/1995 => 09/2001	Gauche,Droit	Train arrière	
<b>Audi</b>	A4	A4 I	=>	Droit,Gauche	Train avant,Train arrière	
<b>Audi</b>	A4	A4 I	11/1994 => 11/2000	Droit,Gauche	Train arrière,Train avant	
<b>Audi</b>	A4	A4 I	02/1996 => 09/2001	Droit	Train arrière	
<b>Audi</b>	A6	A6	07/1994 => 09/1997	Gauche,Droit	Train arrière	
<b>Audi</b>	A6	A6	07/1996 => 09/1997	Droit,Gauche	Train arrière	
<b>Audi</b>	A6	A6 I	07/1994 => 06/1996	Gauche,Droit	Train arrière,Train avant	
<b>Audi</b>	A6	A6 I	07/1994 => 06/1996	Droit,Gauche	Train avant,Train arrière	
<b>Audi</b>	A6	A6 I	07/1994 => 09/1997	Droit	Train arrière	
<b>Audi</b>	A6	A6 II	07/1995 => 03/1997	Droit	Train arrière	
<b>Audi</b>	Cabriolet	CABRIOLET 2	06/1991 => 08/2000	Droit	Train arrière	



VÉHICULES CONCERNÉS						
Marque	Modèle	Génération	Date	Emplacement	Position	
<b>Audi</b>	Coupe	COUPE 1	11/1988 => 01/1996	Droit	Train arrière	
<b>Audi</b>	Coupe	COUPE 2	08/1989 => 01/1996	Droit	Train arrière	
<b>Audi</b>	Cabriolet	Cabriolet	05/1995 => 07/1996	Droit,Gauche	Train arrière	
<b>Audi</b>	Coupe	Coupe	08/1989 => 07/1991	Gauche,Droit	Train arrière	
<b>Audi</b>	GT	GT 1	08/1981 => 08/1984	Droit	Train arrière	
<b>Audi</b>	GT	GT 2	08/1984 => 07/1991	Droit	Train arrière	
<b>Ford</b>	Escort	ESCORT III	08/1980 => 09/1990	Droit	Train arrière	
<b>Ford</b>	Escort	Escort	08/1980 => 09/1990	Gauche,Droit	Train arrière	
<b>Ford</b>	TRANSIT	TRANSIT	01/1978 => 12/1985	Droit,Gauche	Train avant	
<b>Ford</b>	TRANSIT	TRANSIT	01/1978 => 12/1991	Gauche,Droit	Train avant	
<b>Ford</b>	TRANSIT	TRANSIT I	01/1978 => 09/1988	Droit	Train avant	
<b>Ford</b>	TRANSIT	TRANSIT II	10/1985 => 12/1991	Droit	Train avant	
<b>Honda</b>	Accord	ACCORD II	09/1983 => 09/1985	Droit,Gauche	Train arrière	
<b>Honda</b>	ACTY	ACTY	01/1982 => 12/1986	Droit,Gauche	Train avant	
<b>Honda</b>	Accord	Accord	08/1977 => 09/1985	Gauche,Droit	Train arrière	
<b>Honda</b>	BALLADE	BALLADE	08/1979 => 08/1983	Gauche,Droit	Train arrière	
<b>Honda</b>	CIVIC	CIVIC II	08/1979 => 08/1983	Droit,Gauche	Train arrière	
<b>Honda</b>	CIVIC	Civic	08/1979 => 08/1983	Gauche,Droit	Train arrière	
<b>Honda</b>	JAZZ	JAZZ	10/1981 => 10/1986	Gauche,Droit	Train arrière	
<b>Honda</b>	Prelude	PRELUDE I	08/1979 => 10/1982	Droit,Gauche	Train arrière	
<b>Honda</b>	QUINTET	QUINTET	01/1980 => 12/1984	Droit,Gauche	Train arrière	



VÉHICULES CONCERNÉS					
Marque	Modèle	Génération	Date	Emplacement	Position
Hyundai	SONATA	SONATA	10/1988 => 06/1993	Gauche,Droit	Train arrière
Hyundai	SONATA	SONATA II	10/1988 => 06/1993	Droit	Train arrière
Kia	Rio	RIO I	07/2000 => 05/2005	Droit,Gauche	Train arrière
Lada	1200	1200	01/1973 => 06/1986	Droit	Train avant
Lada	1300	1300	01/1976 => 01/1981	Droit	Train avant
Lada	1500	1500	07/1985 => 12/1995	Droit	Train avant
Lada	1600	1600	08/1978 => 10/1983	Droit	Train avant
Lada	2104	2104	07/1985 => 07/1986	Droit	Train avant
Lada	2105	2105	02/1981 => 12/1986	Droit	Train avant
Lada	2107	2107	01/1974 => 12/1986	Droit	Train avant
Lada	NOVA	NOVA	08/1986 => 12/1997	Gauche,Droit	Train avant
Lada	TOSCANA	TOSCANA	01/1978 => 10/1986	Gauche,Droit	Train avant
Mazda	323	323	01/1986 => 12/1987	Droit	Train arrière
Mazda	323	323 II	01/1985 => 12/1986	Droit	Train arrière
Mazda	323	323 III	01/1985 => 08/1993	Droit	Train arrière
Mazda	323	323 IV	06/1986 => 08/1993	Droit	Train arrière
Mazda	626	626	11/1982 => 10/1987	Gauche,Droit	Train arrière
Mazda	626	626 I	10/1978 => 12/1982	Droit	Train avant
Mazda	626	626 II	11/1982 => 10/1987	Droit	Train arrière
Mazda	818	818	10/1975 => 09/1978	Droit,Gauche	Train avant
Mazda	929 I	929 I	07/1978 => 12/1980	Droit	Train avant



VÉHICULES CONCERNÉS					
Marque	Modèle	Génération	Date	Emplacement	Position
<b>Mazda</b>	CAPELLA	CAPELLA	09/1973 => 07/1978	Droit	Train avant
<b>Mazda</b>	RX-5	RX-5	10/1975 => 12/1979	Gauche,Droit	Train avant
<b>Nissan</b>	CHERRY	CHERRY	10/1978 => 02/1987	Gauche,Droit	Train arrière
<b>Nissan</b>	CHERRY	CHERRY III	04/1982 => 12/1986	Droit	Train arrière
<b>Nissan</b>	PRAIRIE	PRAIRIE I	09/1982 => 09/1988	Droit	Train arrière
<b>Nissan</b>	Pulsar	Pulsar	04/1982 => 07/1986	Gauche,Droit	Train arrière
<b>Nissan</b>	SUNNY	SUNNY	10/1981 => 12/1986	Gauche,Droit	Train arrière
<b>Nissan</b>	SUNNY	SUNNY I	10/1981 => 12/1986	Droit	Train arrière
<b>Nissan</b>	SUNNY II	SUNNY II	10/1981 => 12/1983		
<b>Nissan</b>	VANETTE	VANETTE	06/1981 => 11/1994	Gauche,Droit	Train avant
<b>Nissan</b>	VANETTE	VANETTE I	09/1986 => 11/1994	Droit	Train avant
<b>Seat</b>	INCA	INCA	11/1995 => 04/1999	Droit	Train arrière
<b>Toyota</b>	Celica	CELICA I	08/1981 => 08/1983	Droit,Gauche	Train avant
<b>Toyota</b>	Celica	Celica	08/1981 => 07/1985	Gauche,Droit	Train avant
<b>Toyota</b>	Cressida	Cressida	08/1984 => 08/1986	Gauche,Droit	Train avant
<b>Toyota</b>	Cressida	Cressida	08/1984 => 08/1988	Droit,Gauche	Train avant
<b>Toyota</b>	LITEACE	LITEACE	10/1979 => 01/1995	Gauche,Droit	Train avant
<b>Toyota</b>	LITEACE	LITEACE	01/1992 => 01/1995	Droit,Gauche	Train avant
<b>Toyota</b>	LITEACE	LITEACE I	10/1979 => 01/1985	Droit,Gauche	Train avant
<b>Toyota</b>	LITEACE	LITEACE II	10/1985 => 01/1992	Droit,Gauche	Train avant
<b>Toyota</b>	LITEACE	LITEACE II	10/1985 => 01/1992	Gauche,Droit	Train avant



VÉHICULES CONCERNÉS					
Marque	Modèle	Génération	Date	Emplacement	Position
<b>Toyota</b>	LITEACE	LITEACE III	01/1992 => 01/1995	Gauche,Droit	Train avant
<b>Toyota</b>	MODEL F	MODEL F 1	11/1982 => 08/1988	Droit,Gauche	Train avant
<b>Toyota</b>	MODEL F	MODEL F 1	01/1984 => 01/1990	Gauche,Droit	Train avant
<b>Toyota</b>	MODEL F	MODEL F 2	05/1983 => 01/1990	Droit,Gauche	Train avant
<b>Toyota</b>	MODEL F	MODEL F 2	08/1985 => 01/1990	Gauche,Droit	Train avant
<b>Volkswagen</b>	CADDY	CADDY	08/1982 => 07/1983	Gauche,Droit	Train arrière
<b>Volkswagen</b>	CADDY	CADDY I	08/1982 => 07/1992	Droit	Train arrière
<b>Volkswagen</b>	CADDY	CADDY II	=>	Droit,Gauche	Train avant,Train arrière
<b>Volkswagen</b>	CADDY	CADDY II	11/1995 => 03/1999	Gauche,Droit	Train arrière,Train avant
<b>Volkswagen</b>	CARAVELLE	CARAVELLE	01/1983 => 08/1983	Gauche,Droit	Train avant
<b>Volkswagen</b>	TRANSPORTER	TRANSPORTER	05/1979 => 12/1982	Droit,Gauche	Train avant
<b>Volkswagen</b>	TRANSPORTER	TRANSPORTER	05/1979 => 08/1983	Gauche,Droit	Train avant
<b>Volkswagen</b>	TRANSPORTER	TRANSPORTER III	=>	Droit,Gauche	Train arrière,Train avant
<b>Volkswagen</b>	TRANSPORTER	TRANSPORTER III	=>	Droit,Gauche	Train avant,Train arrière
<b>Volkswagen</b>	TRANSPORTER	TRANSPORTER III	05/1979 => 08/1983	Droit	Train avant

