

# SAC- 1,5/0,1-116/2XA-1L-Z - 双阀连接器电缆



1457982

<https://www.phoenixcontact.com/cn/products/1457982>

请注意，本PDF文档中所示数据均生成自在线目录。完整数据请见用户文档。我们的一般下载使用条款已生效。



双阀连接器电缆，4-位置，PUR/PVC，黑色，自由出线，与 阀连接器 A，与 1只LED灯，接线：稳压二极管 和 阀连接器 A，与 1只LED灯，接线：稳压二极管，电缆长度：1.5 m，阀插头间距：0.1 m

## 优势

- 方便安全：100 % 电气测试的插拔式部件
- 高效：控制阀有两个可用一条连接电缆连接的接口
- 方便：诊断迅速简单，提高了机器的可用性

## 商业数据

订货号	1457982
包装单位	1 pc
最小订货量	1 pc
销售关键代码	AF1DGA
产品关键代码	AF1DGA
目录页面	页码243 (C-2-2019)
GTIN	4046356638395
单件重量 (含包装)	153.8 g
单件重量 (不含包装)	153.8 g
原产地	PL

# SAC- 1,5/0,1-116/2XA-1L-Z - 双阀连接器电缆



1457982

<https://www.phoenixcontact.com/cn/products/1457982>

## 技术数据

### 产品属性

产品类型	带插拔式阀插头的电缆
应用	标准
位数	4
出线口编号	1
屏蔽	无

### 绝缘特性

过电压类别	II
污染等级	3

### 连接数据

#### 导线连接

紧固扭矩	0.6 Nm
------	--------

### 材料规格

阻燃等级, 符合UL 94	HB
密封材料	TPU
材料 外壳 电磁阀插头	TPU
接触件材料	CuSn
电磁阀插头的插芯材料	PA 6.6
接触件表面材料	Sn

### 电气特性

绝缘电阻	$\geq 100 \text{ M}\Omega$
额定电压 $U_N$	24 V AC
	24 V DC
额定电流 $I_N$	4 A

### 阀连接器特性

固定螺钉	M3 x 29
脉冲功率	40 W (100 $\mu$ s方波脉冲)
终端电压	70 V (2 mA恒定电流)
反向电压	50 V

### 机械特性

#### 机械参数

插/拔周期	50
-------	----

### 信号处理

状态显示	1只LED灯
状态显示	有

# SAC- 1,5/0,1-116/2XA-1L-Z - 双阀连接器电缆

1457982

<https://www.phoenixcontact.com/cn/products/1457982>

## 连接器

### 连接1

类型	自由出线
----	------

### 连接2

类型	阀连接器 A
标识材料	CuSn (触点)
	Sn (触点表面)
	PA 6.6 (插芯)
保护电路	TPU (外壳)
	稳压二极管

### 连接3

类型	阀连接器 A
标识材料	CuSn (触点)
	Sn (触点表面)
	PA 6.6 (插芯)
保护电路	TPU (外壳)
	稳压二极管

## 电缆/电线

电缆长度	1.5 m
	0.1 m

PUR/PVC , 0.75 mm<sup>2</sup> , 黑色 [116]

尺寸图	
电缆重量	57 kg/km
UL AWM	20549
位数	4
屏蔽	无
光缆类型	PUR/PVC , 0.75 mm <sup>2</sup> , 黑色 [116]
导线结构 信号线	24x 0.20 mm
AWG , 信号线	18
导线横截面	4x 0.75 mm <sup>2</sup>
线径, 包括绝缘层	1.7 mm ±0.05 mm
电缆外径	6.30 mm ±0.2 mm
外护套, 材料	PUR

# SAC- 1,5/0,1-116/2XA-1L-Z - 双阀连接器电缆



1457982

<https://www.phoenixcontact.com/cn/products/1457982>

外护套, 颜色	黑色
导线材料	铜质绞合线
导线绝缘材料	PVC
单线, 颜色	黑色1, 黑色2, 黑色3, 黄绿相间
总绞线	4线, 绞合
最大导线电阻	26 Ω/km (20 °C时)
绝缘电阻	≥ 20 MΩ*km
额定电压, 电缆	300 V
测试电压	1200 V
最小弯曲半径, 固定式安装	63 mm
阻燃	符合 DIN VDE 0482 标准
	符合 DIN EN 50265-2-1 标准
	符合UL FT-2标准
环境温度 (运行)	-5 °C ... 80 °C (电缆, 活动式安装)
	-40 °C ... 80 °C (电缆, 固定式安装)

## 环境和真实条件

### 环境条件

保护等级	IP65
	IP67
环境温度 (运行)	-25 °C ... 85 °C (阀门插头)

## 标准和规范

### 阀插头

标准标识	阀插头
标准/规格	EN 175301-803

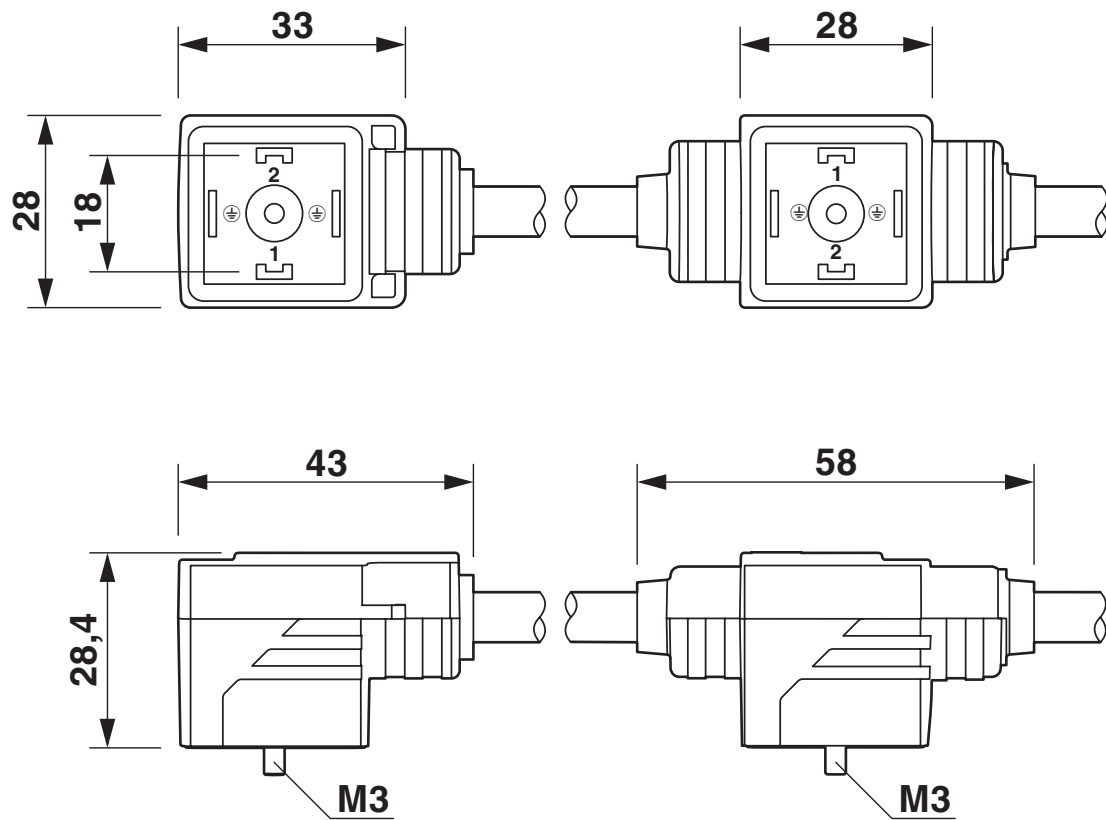
# SAC- 1,5/0,1-116/2XA-1L-Z - 双阀连接器电缆

1457982

<https://www.phoenixcontact.com/cn/products/1457982>

## 图纸

### 尺寸图



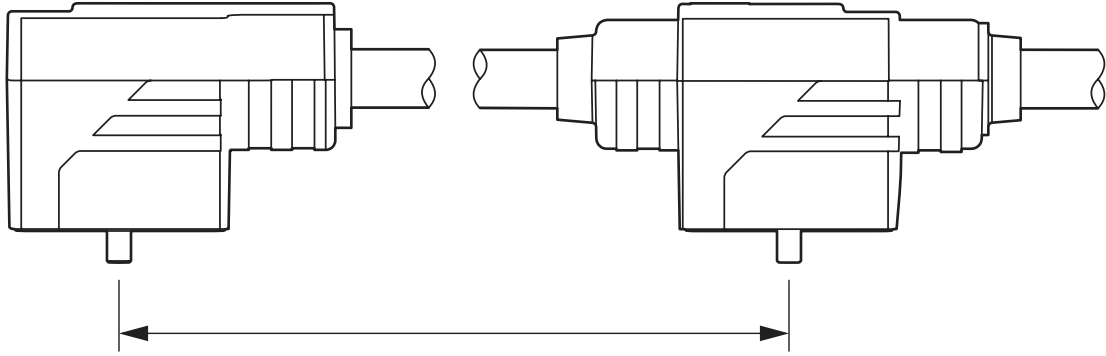
2个A类阀插头

# SAC- 1,5/0,1-116/2XA-1L-Z - 双阀连接器电缆

1457982

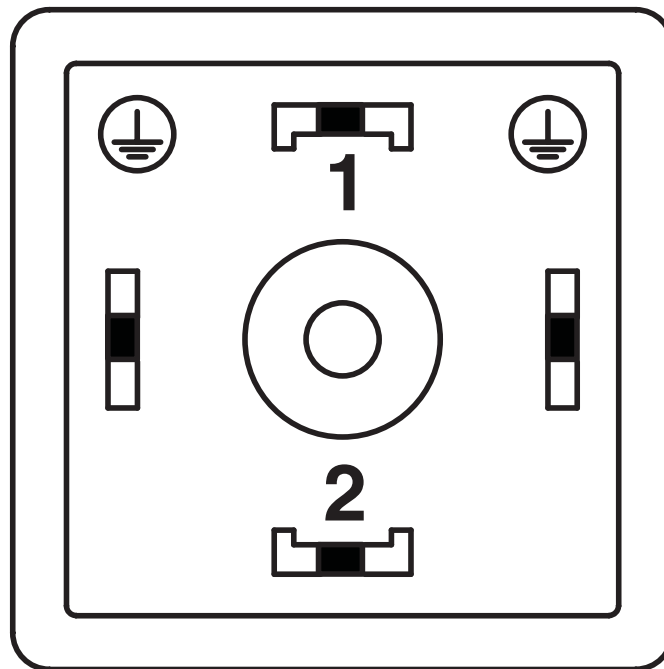
<https://www.phoenixcontact.com/cn/products/1457982>

尺寸图



阀插头间距

示意图



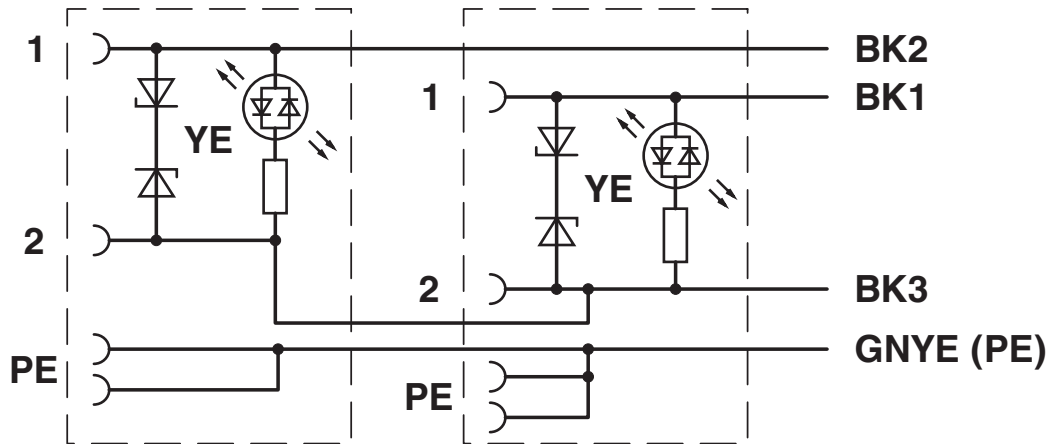
A类阀插头引脚分配

# SAC- 1,5/0,1-116/2XA-1L-Z - 双阀连接器电缆

1457982

<https://www.phoenixcontact.com/cn/products/1457982>

电路图



双阀连接器引脚分配

# SAC- 1,5/0,1-116/2XA-1L-Z - 双阀连接器电缆



1457982

<https://www.phoenixcontact.com/cn/products/1457982>

## 认证

To download certificates, visit the product detail page: <https://www.phoenixcontact.com/cn/products/1457982>

 <b>CSA</b> 认证ID: 13631	额定电压 $U_N$	额定电流 $I_N$	接线容量AWG	接线容量 $mm^2$
	24 V	4 A	-	-

 <b>EAC-RoHS</b> 认证ID: RU D-DE.HB35.B.00387
---

 <b>CSAus</b> 认证ID: 13631	额定电压 $U_N$	额定电流 $I_N$	接线容量AWG	接线容量 $mm^2$
	24 V	4 A	-	-

<b>cCSAus</b>
---------------



# SAC- 1,5/0,1-116/2XA-1L-Z - 双阀连接器电缆



1457982

<https://www.phoenixcontact.com/cn/products/1457982>

## 分类

### ECLASS

ECLASS-11.0	27060312
ECLASS-12.0	27060312
ECLASS-13.0	27060312

### ETIM

ETIM 9.0	EC001855
----------	----------

### UNSPSC

UNSPSC 21.0	31251500
-------------	----------

# SAC- 1,5/0,1-116/2XA-1L-Z - 双阀连接器电缆



1457982

<https://www.phoenixcontact.com/cn/products/1457982>

## 产品环境合规性

### EU RoHS

符合《欧盟RoHS物质指令要求》	是
已知的豁免条款	7(c)-I

### China RoHS

Environment friendly use period (EFUP)	EFUP-50
	相关产品的中国RoHS声明表，请见“制造商声明”下相应产品的下载区域。对于所有带EFUP-E标志的产品，不需要出具中国RoHS声明表。

### EU REACH SVHC

《REACH候选物质注释》(CAS编号)	Diboron trioxide (CAS编号: 1303-86-2)
	Lead monoxide (lead oxide) (CAS编号: 1317-36-8)
SCIP	a4090830-3f25-4ade-8d40-0da1740ad233

Phoenix Contact 2025 Å© - 保留所有权利  
<https://www.phoenixcontact.com>

菲尼克斯（中国）投资有限公司总部  
南京市江宁经济开发区菲尼克斯路36号  
（江宁236信箱）邮编：211100  
025-52121888  
[phoenix@phoenixcontact.com.cn](mailto:phoenix@phoenixcontact.com.cn)