

DMC 1,5/ 3-G1-3,5 P20THR R24-2 - PCB插座



1816140

<https://www.phoenixcontact.com/cn/products/1816140>

请注意，本PDF文档中所示数据均生成自在线目录。完整数据请见用户文档。我们的一般下载使用条款已生效。



PCB插座，额定横截面: 1.5 mm²，颜色: 黑色，额定电流: 8 A，额定电压(III/2): 160 V，触点表面: Sn，触点类型: 针式插头，电位数: 6，行数: 2，位数: 3，连接量: 6，产品系列: DMC 1,5/..-G1-THR，针距: 3.5 mm，安装: 通孔回流焊/波峰焊，针脚排列: 直线排列，焊针[P]: 2 mm，每个电势的焊针数量: 1，插拔系统: COMBICON DFMC 1,5，针式连接器样式对齐: 标准，互锁: 不带，安装方式: 不带，包装类型: 宽24 mm的卷带包装

优势

- 设计用于整合到SMT焊接过程中
- 多层导线连接，可达到较高的接触密度
- 小型部件尺寸，适用于空间狭窄的应用场合

商业数据

订货号	1816140
包装单位	180 pc
最小订货量	180 pc
销售关键代码	AABTJB
产品关键代码	AABTJB
目录页面	页码188 (C-1-2013)
GTIN	4046356757430
单件重量 (含包装)	3.647 g
单件重量 (不含包装)	2.056 g
原产地	CN

1816140

<https://www.phoenixcontact.com/cn/products/1816140>

技术数据

产品属性

产品类型	PCB插座
产品系列	DMC 1,5/..-G1-THR
产品线	COMBICON Connectors S
类型	插座
位数	3
针距	3.5 mm
连接量	6
行数	2
电位数目	6
安装法兰	不带
针脚排列	直线排列
每个电位的焊针	1

电气特性

特性

额定电流 I_N	8 A
额定电压 U_N	160 V
接触电阻	2 mΩ
额定电压(III/3)	160 V
额定电涌电压(III/3)	2.5 kV
额定电压(III/2)	160 V
额定电涌电压(III/2)	2.5 kV
额定电压 (II/2)	250 V
额定电涌电压(II/2)	2.5 kV

安装

安装类型	通孔回流焊/波峰焊
针脚排列	直线排列

工艺说明

过程	回流/波峰焊
潮敏级别	MSL 1
分类温度 T_C	260 °C
回流焊焊接周期	3

材料规格

材料数据 - 联系方法

注意事项	符合WEEE/RoHS, 根据IEC 60068-2-82/JEDEC JESD 201的要求没有晶须
接触件材料	CU合金

DMC 1,5/ 3-G1-3,5 P20THR R24-2 - PCB插座



1816140

<https://www.phoenixcontact.com/cn/products/1816140>

表面特性	镀锡
触点区域金属表面 (顶层)	锡 (3 - 5 μm Sn)
触点区域金属表面 (中层)	镍 (1.3 - 3 μm Ni)
焊接区域金属表面 (顶层)	锡 (3 - 5 μm Sn)
焊接区域金属表面 (中层)	镍 (1.3 - 3 μm Ni)

材料数据 - 壳体

颜色 (外壳)	黑色 (9005)
绝缘材料	LCP
绝缘材料组	IIIa
CTI符合IEC 60112	175
阻燃等级, 符合UL 94	V0

尺寸

尺寸图	
针距	3.5 mm
宽度 [w]	11.3 mm
高度 [h]	12.8 mm
长度 [l]	11.6 mm
高度	10.8 mm
焊针长度 [P]	2 mm
引脚尺寸	0.8 x 0.8 mm

PCB设计

引脚间距	2.50 mm
孔径	1.4 mm

机械测试

外观检查

规格	IEC 60512-1-1:2002-02
结果	已通过测试

尺寸检查

规格	IEC 60512-1-2:2002-02
结果	已通过测试

抗擦抹性

规格	IEC 60068-2-70:1995-12
结果	已通过测试

极性保护和编码

DMC 1,5/ 3-G1-3,5 P20THR R24-2 - PCB插座



1816140

<https://www.phoenixcontact.com/cn/products/1816140>

规格	IEC 60512-13-5:2006-02
结果	已通过测试

插芯中的触点底座

规格	IEC 60512-15-1:2008-05
插芯触点支架 要求 >20 N	已通过测试

插入/拔出力

结果	已通过测试
周期数	25
每个接线位的插入强度约	3 N
每个接线位的拔出强度约	2 N

电气测试

温度测试 | 测试组C

规格	IEC 60512-5-1:2002-02
已测芯数	20

绝缘电阻

规格	IEC 60512-3-1:2002-02
绝缘电阻，相邻接线位	> 5 MΩ

电气间隙和爬电距离 |

规格	IEC 60664-1:2007-04
绝缘材料组	IIIa
比较跟踪指标 (IEC 60112)	CTI 175
额定绝缘电压 (III/3)	160 V
额定电涌电压 (III/3)	2.5 kV
最小电气间隙值 - 不均匀电场 (III/3)	1.5 mm
最小爬电距离(III/3)	2.5 mm
额定绝缘电压 (III/2)	160 V
额定电涌电压(III/2)	2.5 kV
最小电气间隙值 - 不均匀电场 (III/2)	1.5 mm
最小爬电距离(III/2)	1.6 mm
额定绝缘电压 (II/2)	250 V
额定过电压 (II/2)	2.5 kV
最小电气间隙值 - 不均匀电场 (II/2)	1.5 mm
最小爬电距离(II/2)	2.5 mm

环境和真实条件

振动测试

规格	IEC 60068-2-6:2007-12
频率	10 - 150 - 10 Hz
扫描速率	1倍频程/分钟

DMC 1,5/ 3-G1-3,5 P20THR R24-2 - PCB插座



1816140

<https://www.phoenixcontact.com/cn/products/1816140>

振幅	0.35 mm (10 Hz ... 60.1 Hz)
加速度	5g (60.1 Hz ... 150 Hz)
每轴的测试周期	2.5 h
测试方向	X-, Y- 与 Z-轴

耐久性测试

规格	IEC 60512-9-1:2010-03
海平面脉冲耐受电压	2.95 kV
体积电阻 R_1	2 m Ω
体积电阻 R_2	2.3 m Ω
插入/拔出周期	25

气候测试

规格	ISO 6988:1985-02
腐蚀应力	0.2 dm ³ 的SO ₂ 气体通入容量300 dm ³ 的箱体，温度40°C，1周期
热应力	100 °C/168 h
大功率频率耐受电压	1.39 kV

环境条件

环境温度（运行）	-40 °C ... 100 °C (取决于衰减曲线)
环境温度（存放/运输）	-40 °C ... 70 °C
相对湿度（存放/运输）	30 % ... 70 %
环境温度（组装）	-5 °C ... 100 °C

包装规格

尺寸图	
包装类型	宽24 mm的卷带包装
[W] 编带宽度	24 mm
[W2] 线圈总尺寸	30.4 mm
[A] 线圈直径	330 mm
外包装类型	透明包装袋
ESD等级	(D) 静电导电
规格	DIN EN 61340-5-1 (VDE 0300-5-1): 2008-07

DMC 1,5/ 3-G1-3,5 P20THR R24-2 - PCB插座

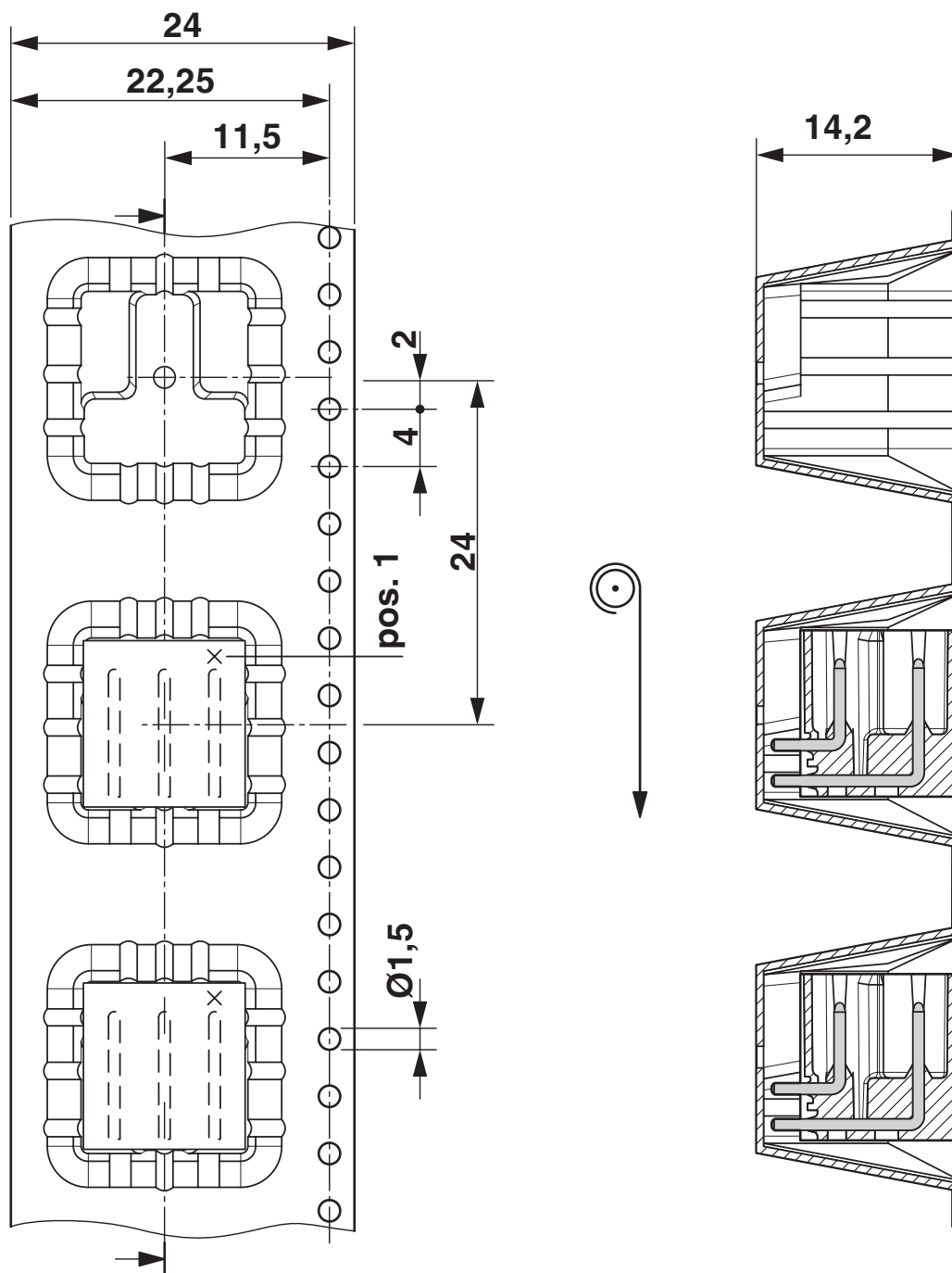
1816140

<https://www.phoenixcontact.com/cn/products/1816140>



图纸

尺寸图

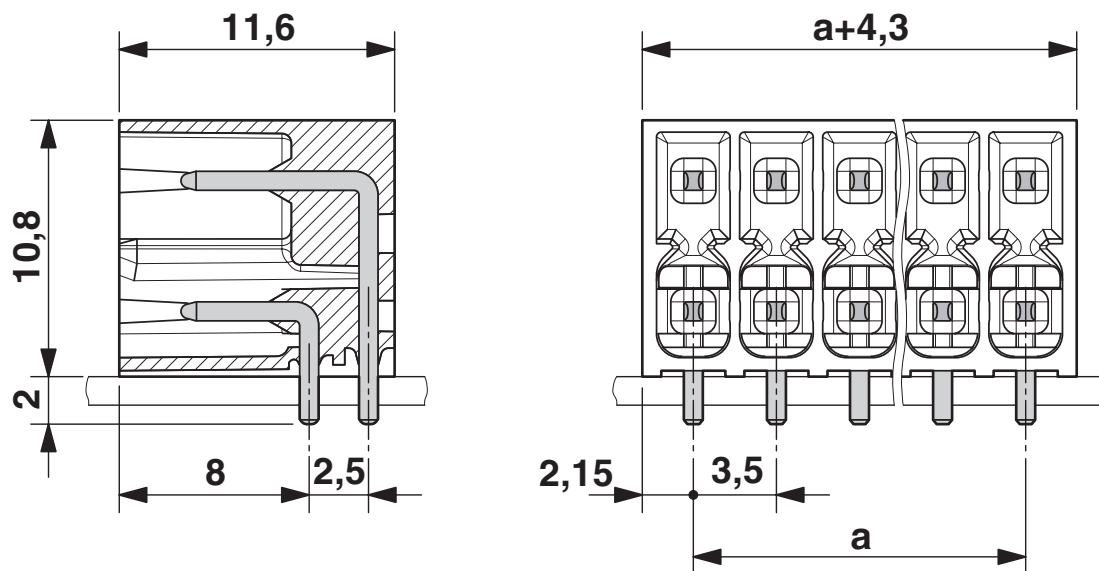


DMC 1,5/ 3-G1-3,5 P20THR R24-2 - PCB插座

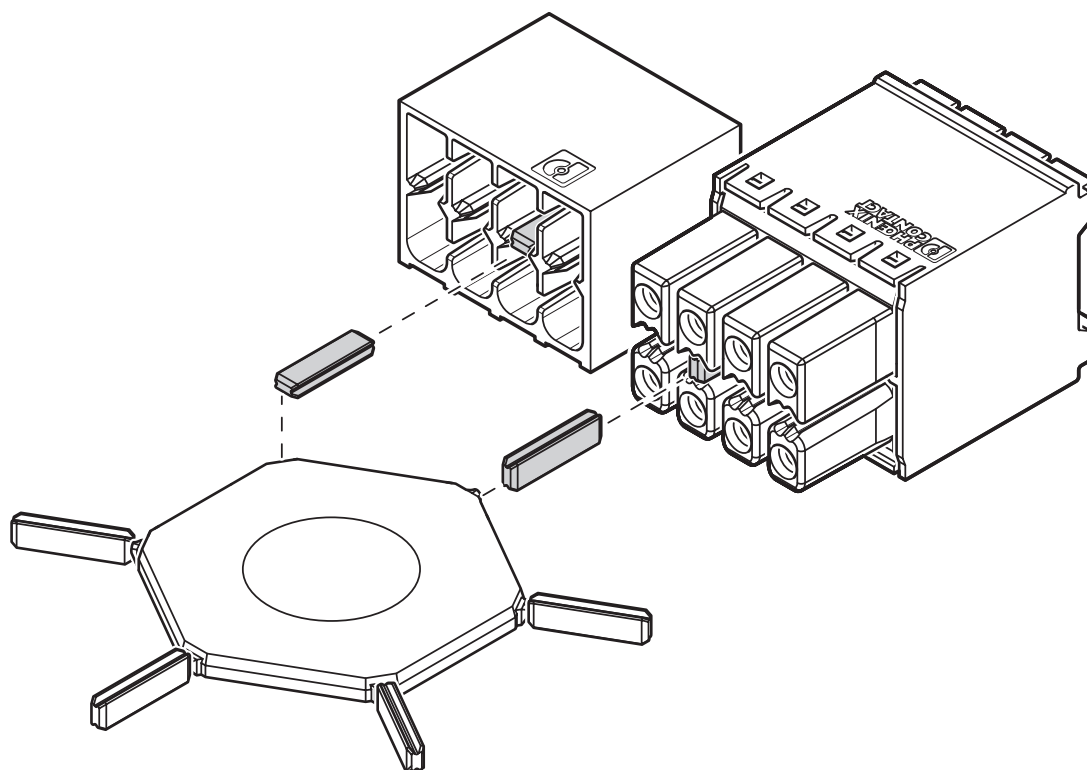
1816140

<https://www.phoenixcontact.com/cn/products/1816140>

尺寸图

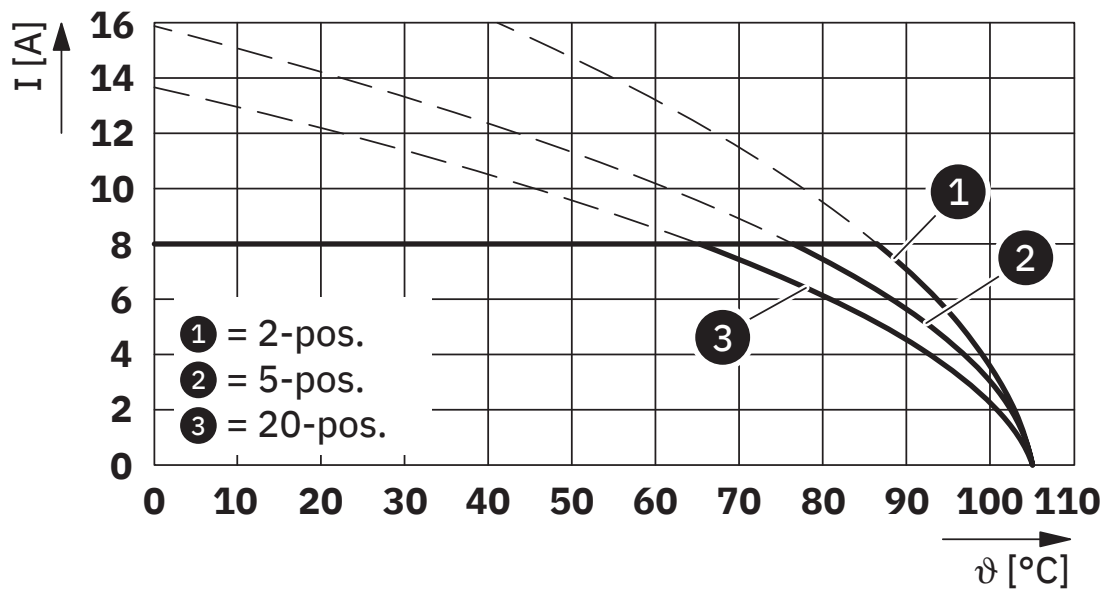


示意图



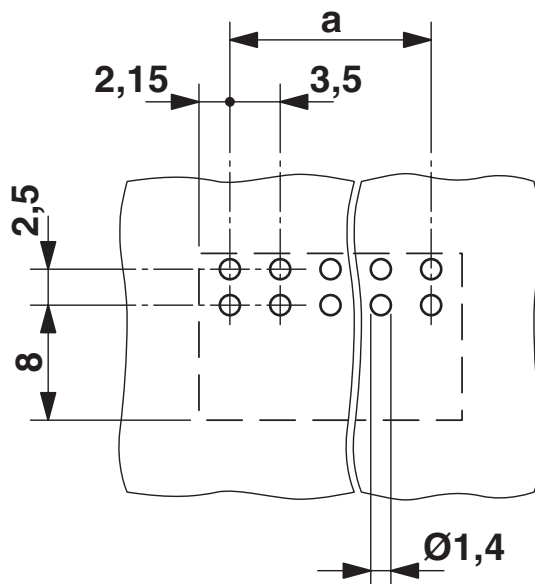
使用CP-DMC...编码条

图表



型号 : DFMC 1,5/...-ST-3,5带DMC 1,5/...-G1-3,5 P20 THR

开孔图/焊盘环宽



DMC 1,5/ 3-G1-3,5 P20THR R24-2 - PCB插座



1816140

<https://www.phoenixcontact.com/cn/products/1816140>

认证

To download certificates, visit the product detail page: <https://www.phoenixcontact.com/cn/products/1816140>

 cULus认证 认证ID: E60425-20110128				
	额定电压 U_N	额定电流 I_N	接线容量AWG	接线容量 mm^2
使用组 B	300 V	8 A	-	-
使用组 C	50 V	8 A	-	-
使用组 D	300 V	8 A	-	-

 VDE报告 带生产监控 认证ID: 40038423				
	额定电压 U_N	额定电流 I_N	接线容量AWG	接线容量 mm^2
	160 V	8 A	-	-

DMC 1,5/ 3-G1-3,5 P20THR R24-2 - PCB插座



1816140

<https://www.phoenixcontact.com/cn/products/1816140>

分类

ECLASS

ECLASS-11.0	27460201
ECLASS-12.0	27460201
ECLASS-13.0	27460201

ETIM

ETIM 9.0	EC002637
----------	----------

UNSPSC

UNSPSC 21.0	39121400
-------------	----------

DMC 1,5/ 3-G1-3,5 P20THR R24-2 - PCB插座



1816140

<https://www.phoenixcontact.com/cn/products/1816140>

产品环境合规性

EU RoHS

符合《欧盟RoHS物质指令要求》

是, 无豁免

China RoHS

Environment friendly use period (EFUP)

EFUP-E

没有超过限值的危险物质

EU REACH SVHC

《REACH候选物质注释》(CAS编号)

相关物质重量百分比不超过0.1%

Phoenix Contact 2025 Å© - 保留所有权利
<https://www.phoenixcontact.com>

菲尼克斯(中国)投资有限公司总部
南京市江宁经济开发区菲尼克斯路36号
(江宁236信箱) 邮编: 211100
025-52121888
phoenix@phoenixcontact.com.cn