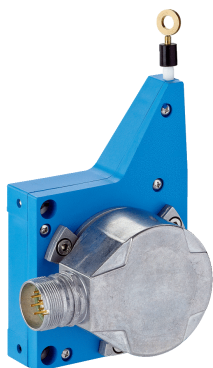


PFG08-P1AM03PP

EcoLine

TREKDRAADENCODERS

SICK
Sensor Intelligence.



Afbeelding kan afwijken



Bestelinformatie

Type	Artikelnr.
PFG08-P1AM03PP	1075495

Meer apparaatuitvoeringen en accessoires → www.sick.com/EcoLine

Gedetailleerde technische specificaties

Performance

Meetbereik	0 m ... 3 m
Reproduceerbaarheid	≤ 0,3 mm ^{1) 2)}
Lineariteit	≤ ± 2 mm ^{1) 3)}
Hysteresis	≤ 1,2 mm ^{1) 4)}
Resolutie (trekdraad + encoder)	0,014 mm ^{5) 6)}

¹⁾ Waarde heeft betrekking op het trekdraadmechanisme.

²⁾ Reproduceerbaarheid of ook herhalingsprecisie is de maximale verstrooiing van achterelkaar uitgevoerde positioneringen uit één richting op een punt, die onder identieke voorwaarden worden uitgevoerd.

³⁾ De meetnauwkeurigheid wordt bij trekdraadencoders hoofdzakelijk beschreven met de lineariteit. Deze geeft aan met welke maximale afwijking een gedefinieerd meettraject gemeten kan worden. Anders dan bij de reproduceerbaarheid gaat het hier om het afgelegde meetbereik en niet op een positioneringspunt.

⁴⁾ Hysteresis is de maximale verstrooiing van achterelkaar uitgevoerde positioneringen uit verschillende richtingen op een punt, die onder identieke voorwaarden worden uitgevoerd.

⁵⁾ De afgebeelde waarden zijn afgeronde waarden.

⁶⁾ Exemplarische berekening aan de hand van het voorbeeld PFG08 met HTL/push pull: 230 mm (draad-uittreklengte per omwenteling - zie Mechanische gegevens): 16.384 (impulsen per omwenteling) = 0,014 mm (resolutie combinatie trekdraad + encoder).

Interfaces

Encoder	Incrementele encoders
Elektrische interface	TTL/HTL
Aansluitwijze	Stekker M23, 12-pins, Radiaal

Elektrische gegevens

Maximale uitvoerfrequentie	≤ 800 kHz
Referentiesignaal, positie	90°, Elektrisch, logisch gekoppeld met A en B / sinus en cosinus
Referentiesignaal, aantal	1, Elektrisch, logisch gekoppeld met A en B / sinus en cosinus
Initialisatietijd	≤ 32 ms, 30 ms, bij mechanische nulimpulsbreedte ^{1) 1)}

¹⁾ Op basis van deze tijd kunnen geldige posities worden afgelezen.

²⁾ Bij dit product gaat het om een standaardproduct en geen veiligheidscomponent in de zin van de machinerichtlijn. Berekening op basis van nominale last van de componenten, gemiddelde omgevingstemperatuur 40 °C, inzetfrequentie 8760 h/a. Alle elektronische uitvallen worden gezien als gevaarlijke uitvallen. Voor nadere informatie zie documentnr. 8015532.

³⁾ De waarde heeft alleen betrekking op de aangebouwde encoder.

Voedingsspanning	4,5 V ... 32 V
Opgenomen vermogen	0,7 W
MTTFd: de gemiddelde tijd tot aan een gevaarlijk falen en/of defect	300 jaren ^{2) 3)}

¹⁾ Op basis van deze tijd kunnen geldige posities worden afgelezen.

²⁾ Bij dit product gaat het om een standaardproduct en geen veiligheidscomponent in de zin van de machinerichtlijn. Berekening op basis van nominale last van de componenten, gemiddelde omgevingstemperatuur 40 °C, inzetfrequentie 8760 h/a. Alle elektronische uitvalen worden gezien als gevaarlijke uitvalen. Voor nadere informatie zie documentnr. 8015532.

³⁾ De waarde heeft alleen betrekking op de aangebouwde encoder.

Mechanische gegevens

Gewicht (incl. encoder)	550 g
Gewicht (mechanisme)	250 g
Materiaal, meetdraad	Uiterst flexibele staaldraad 1.4401 roestvast staal V4A
Gewicht (meetdraad)	1,2 g/m
Materiaal, behuizing trekdraadmechanisme	Kunststof, noryl
Trekdraad-uittreklengte per omwenteling	230 mm
Veerterugtrekkracht	5 N ... 6,3 N ¹⁾
Levensduur trekdraadmechanisme	Typ. 1 Mln. cycli ^{2) 3)}
Daadwerkelijke trekdraad-uittreklengte	3,2 m
Meetdraad diameter	0,55 mm
Koordversnelling	10 m/s ²
Verstelsnelheid	4 m/s
Aangebouwde encoder	DFS60
Impulsen per omwenteling	65.536
Artikelnummer encoder	1036760
Aangebouwde mechaniek	MRA-G080-103D3
Artikelnummer mechaniek	5322778

¹⁾ Deze waarden worden gemeten bij 25 °C omgevingstemperatuur. Bij andere temperaturen kunnen er afwijkingen ontstaan.

²⁾ Eén cyclus bestaat uit het uittrekken en intrekken van de draad.

³⁾ De levensduur is afhankelijk van het soort belasting. Beïnvloedende factoren zijn: omgevingscondities, aanbouwsituatie, het gebruikte meetbereik, verplaatsingsnelheid en acceleratie.

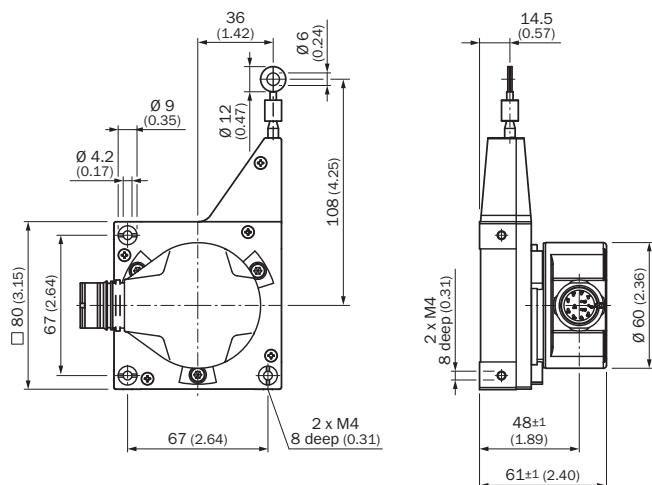
Omgevingsgegevens

EMC	Conform EN 61000-6-2 eb EN 61000-6-3
Isolatieklasse encoder	IP67
Isolatieklasse mechaniek	IP50
Weerstandvermogen bij schokken	60 g, 6 ms (DIN EN 60 068-2-27)
Frequentiebereik weerstandsvermogen tegen trillingen	20 g, 10 Hz ... 2.000 kHz (EN 60068-2-6)
Temperatuurbereik (encoder)	-40 °C ... +100 °C
Temperatuurbereik (mechaniek)	-30 °C ... +70 °C
Werktemperatuurbereik (combinatie)	Wordt gedefinieerd door de hogere minimale en lagere maximale waarde van het werktemperatuurbereik van encoder en mechanisch systeem
Relatieve luchtvochtigheid / condensatie	90 % (Condensatie van de optische scan is niet toegestaan)

Classificaties

ECl@ss 5.0	27270590
ECl@ss 5.1.4	27270590
ECl@ss 6.0	27270590
ECl@ss 6.2	27270590
ECl@ss 7.0	27270590
ECl@ss 8.0	27270590
ECl@ss 8.1	27270590
ECl@ss 9.0	27270590
ETIM 5.0	EC001486
ETIM 6.0	EC001486
UNSPSC 16.0901	41112113

Maattekening (Afmetingen in mm (inch))



PIN-toewijzing

Cable, 8-wire

View of M12 male device connector on encoder



View of M23 male device connector on encoder

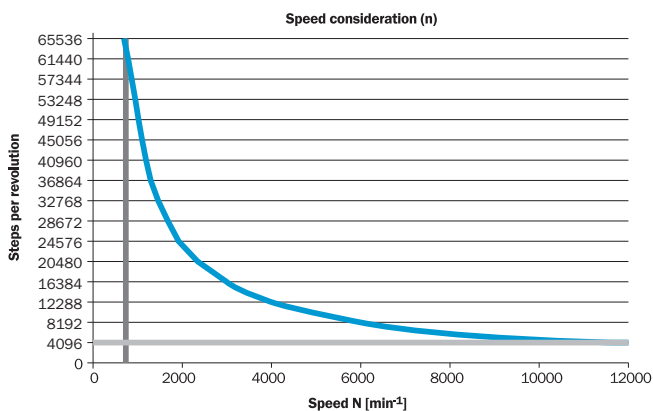


PIN, 8-pin, M12 male connector	PIN, 12-pin, M23 male connector	Color of the wires for encoders with cable outlet	TTL/HTL signal	Sin/cos 1.0 V _{ss}	Explanation
1	6	Brown	\bar{A}	COS-	Signal wire
2	5	White	A	COS+	Signal wire
3	1	Black	\bar{B}	SIN-	Signal wire
4	8	Pink	B	SIN+	Signal wire
5	4	Yellow	\bar{Z}	\bar{Z}	Signal wire
6	3	Violet	Z	Z	Signal wire
7	10	Blue	GND	GND	Ground connection of the encoder
8	12	Red	+U _s	+U _s	Supply voltage (volt-free to housing)
-	9	-	n.c.	n.c.	Not assigned
-	2	-	n.c.	n.c.	Not assigned
-	11	-	n.c.	n.c.	Not assigned
-	7 ¹⁾	-	0-SET ¹⁾	n.c.	Set zero pulse ¹⁾
Screen	Screen	Screen	Screen	Screen	Screen connected to housing on encoder side. Connected to ground on control side.

¹⁾ For electrical interfaces only: M, U, V, W with 0-SET function on PIN 7 on M23 male connector. The 0-SET input is used to set the zero pulse on the current shaft position. If the 0-SET input is connected to U_s for longer than 250 ms after it had previously been unassigned for at least 1,000 ms or had been connected to the GND, the current position of the shaft is assigned to the zero pulse signal "Z".


Toerentalobservatie

Toerentalobservatie



Aanbevolen accessoires

Meer apparaatuitvoeringen en accessoires → www.sick.com/EcoLine

	Korte beschrijving	Type	Artikelnr.
Programmeer- en configuratiegereedschappen			
	Display programmeerapparaat voor de programmeerbare SICK-encoders DFS60, DFV60, AFS/AFM60, AHS/AHM36 en trekdraadencoders met DFS60, AFS/AFM60 en AHS/AHM36. Compacte afmetingen, laag gewicht en intuïtief bedienbaar	PGT-10-Pro	1072254

SICK IN ÉÉN OOGOPSLAG

SICK is één van de toonaangevende fabrikanten van intelligente sensoren en sensoroplossingen voor industriële toepassingen. Ons unieke aanbod van producten en services is de perfecte basis voor een veilige en efficiënte besturing van processen, voor de bescherming van mensen tegen ongevallen en het voorkomen van milieuverontreiniging.

Wij hebben uitgebreide ervaring in diverse uiteenlopende domeinen en kennen grondig de branchespecifieke processen en eisen. Zo kunnen wij met intelligente sensoren precies de oplossingen leveren die onze klanten nodig hebben. In onze testcentra in Europa, Azië en Noord-Amerika worden systeemoplossingen voor onze klanten getest en geoptimaliseerd. Dat alles maakt van ons een betrouwbare leverancier en R&D-partner.

Onze uitgebreide services vervolledigen ons aanbod. Met onze SICK LifeTime Services ondersteunen we u tijdens de gehele levenscyclus van de machine en zorgen we voor veiligheid en productiviteit.

Dat is voor ons “Sensor Intelligence”.

WERELDWIJD BIJ U IN DE BUURT:

Contactpersonen en andere vestigingen → www.sick.com