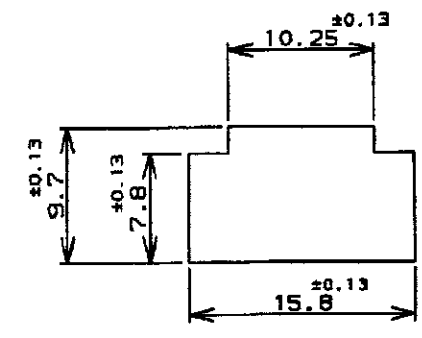
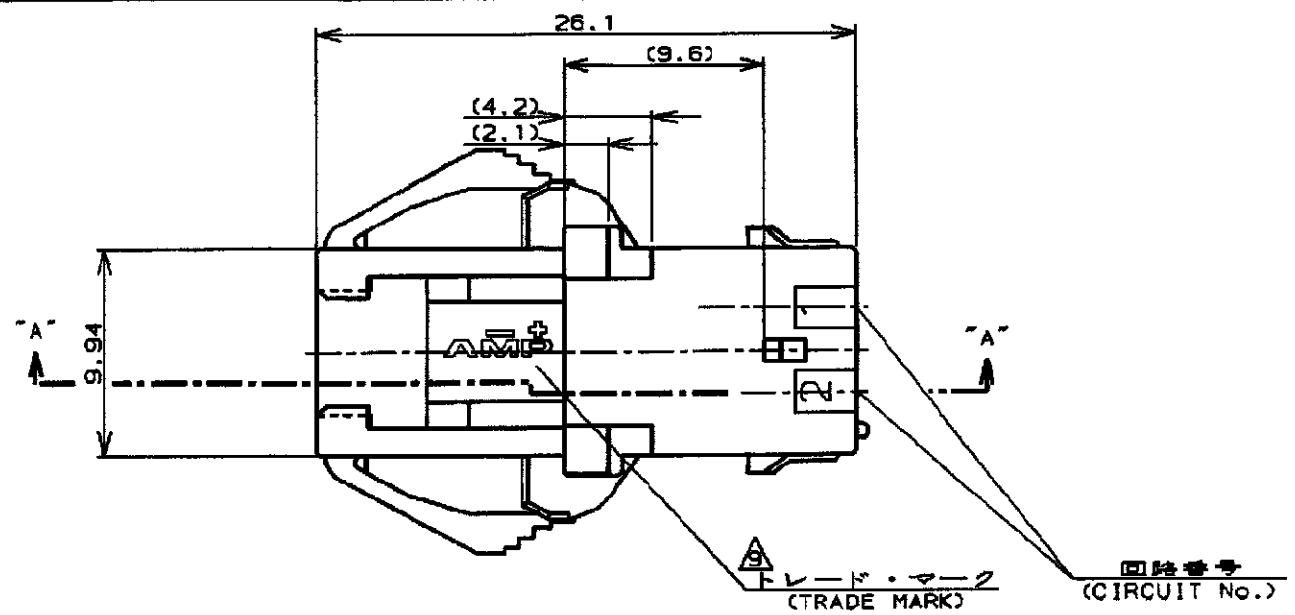
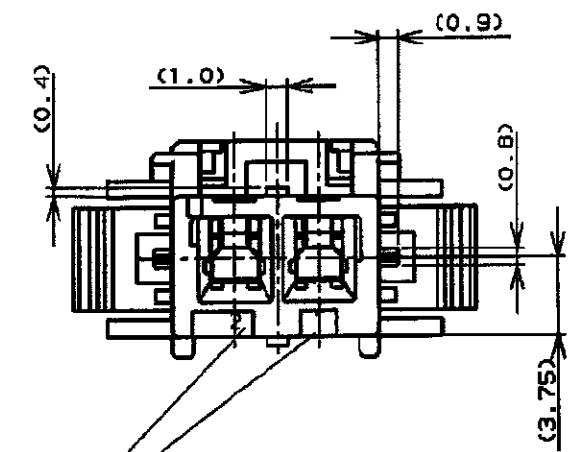
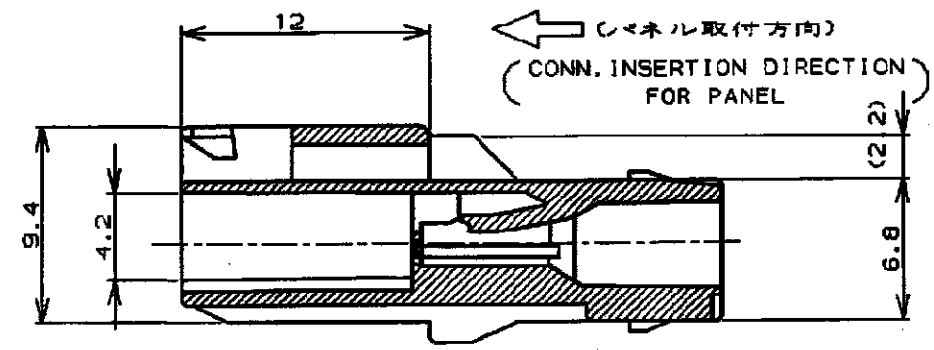
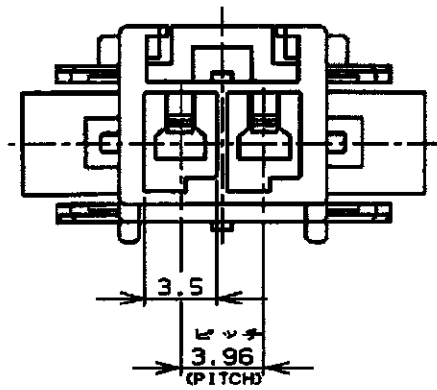


NUMBER C-177906
三角度 (3rd ANGLE PROJECTION)
METRIC



パネル取付穴寸法 FIG 1
(RECOMMENDED PANEL OPENING DIMENSION)



断面 "A"- "A"
(SECT)

回路番号
(CIRCUIT No.)

- 注:
- 適用製品規格: 108-5410
 - 適用コンタクト型番
タブ・コンタクト: 177917-□(*20-*16AWG)
177916-□(*26-*22AWG)
 - 嵌合相手側製品型番
プラグ・ハウジング: 177898-□
リセ・コンタクト: 177915-□(*20-*16AWG)
177914-□(*26-*22AWG)
 - 適用プレート型番: 177918-□
 - 取扱説明書: 411-5638
 - 適用パネル厚: 0.8-2.0 (FIG 1参照)
 - 金属パネルの場合、コンタクト取付方向をパンチ加工方向にしてください。
 - プラスチック・パネルの場合、穴端部にRなご様御配慮ください。
- △ 表1参照

- NOTES,
- PRODUCT SPEC., 108-5410
 - APPLICABLE CONTACT P/N
TAB CONTACT: 177917-□(*20-*16AWG)
177916-□(*26-*22AWG)
 - MATING CONN. P/N
PLUG HSG: 177898-□
REC CONTACT: 177915-□(*20-*16AWG)
177914-□(*26-*22AWG)
 - APPLICABLE PLATE P/N: 177918-□
 - INSTRUCTION SHEET: 411-5638
 - APPLICABLE PANEL THICKNESS: 0.8~2.0 (SEE FIG 1)
 - INSERT CONN. FROM PRESS DIRECTION SIDE FOR METAL PANEL.
 - EDGE OF THICKNESS WAY MUST NOT ROUND FOR MOLDED PANEL.
- △ SEE TABLE 1

表1 (TABLE 1)

トレードマーク (TRADE MARK)	生産場所 (MANUFACTURING PLACE)
— AMP OR AMP	日本 (JAPAN)
—+ AMP OR AMP	中国 (CHINA(PCR))
AMP OR AMP	韓国 (KOREA)

黒 (BLACK)	↑	↑	-9
青 (BLUE)			-6
黄 (YELLOW)	↓	↓	-4
赤 (RED)			-2
自然色 (NATURAL)	2		177906-1
ハウジング色調 (HOUSING COLOR)	個数 (Qos.)	型番 (P/N)	

				AMP Tyco Electronics AMP K.K. Kawasaki, Japan	
C 変更 (FJ00-2223-01)		M.S. 24.9.83		名称 (NAME) タブ パワー ダブルロック コネクタ	
B 変更 (FJ00-0953-88)		M.S. 18.11.83		2極 3.96mmピッチ キャップ・ハウジング (パネル取付タイプ)	
A 変更 (FJ00-0587-94)		M.S. 18.11.83		AMP POWER DOUBLE LOCK CONN. 3.96mm PITCH CAP HOUSING 2 Pos (PANEL MOUNT)	
O 作成 (FJ00-0791-93)		M.S. 18.11.83		一般公差	
LTR 変更 (REVISION RECORD)		DR. 9. SEP. '93		SIZE LOC 番号 (No.)	
		CHK. M. SUZUKI		A3 J C-177906	
		CHK. M. SHINDO		10mm以下: ±0.2 10mm以上 30mm以下: ±0.25 30mm以上 100mm以下: ±0.3 * 公差: ±3°	
		APP. Y. KASHIWA		尺度 (SCALE) REV. C SHEET 1 OF 1	

PRINT DIST