

操作器

61-
7100.02

分销方
Rs-online



<https://rs-online.eao.com/component/61-7100.0...>

您的产品:



61-7100.02 操作器

正面

正面形式:	圆形
前挡圈材质:	塑料

安装

安装开孔:	Ø 22.3 mm
安装类型:	面板安装

电气特性

工作电压:	10 - 26 DC
工作电流:	20 mA

机械特性

端子:	插入式端子, 2.8 x 0.5 mm
拧紧力矩:	最大 0.5 Nm
重量:	0.015 kg

声学特性

音频:	ca. 2.0 kHz
声压:	82 dB (A) ±8 dB 0.1 m处 (IP65)

环境条件

正面IP等级:	IP65
---------	------

工作温度: - 25 °C ... + 55 °C

储存温度: - 40 °C ... + 85 °C

证书

符合标准: CE, UKCA, 2011 / 65 / EC (RoHS)

REACH: REACH compliant

RoHS: RoHS compliant

其他

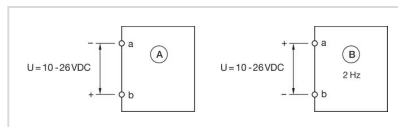
简述: 操作器, Ø 22.3 mm, 圆形, 塑料, 插入式端子, 2.8 x 0.5 mm, IP65

外壳材质: 塑料

提示: 改变极性用于调节音调的连续或间歇

蜂鸣器系统: 带IC振荡器的电子非接触蜂鸣器

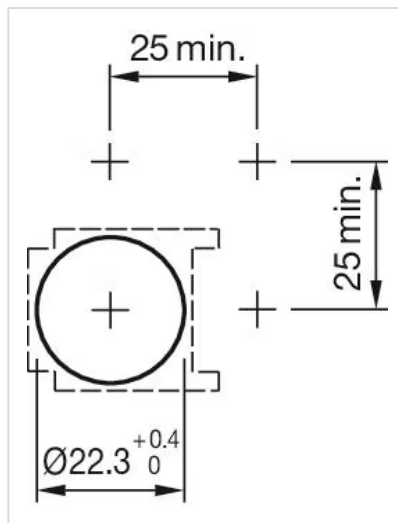
接线图:



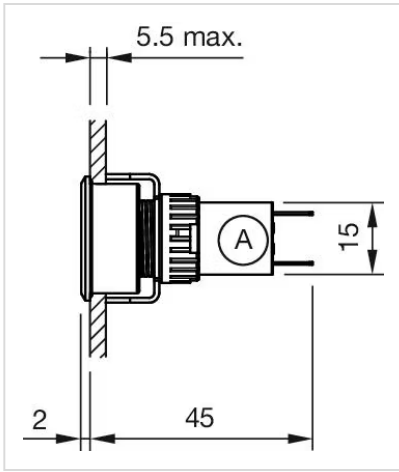
A = Continuous tone

B = Interval tone 2Hz

安装开孔:



外形尺寸:



A = 插入式端子2.8 mm x 0.5 mm