

Energiespeicher - UPS-BAT/VRLA-WTR/24DC/13AH - 2320416

Bitte beachten Sie, dass die hier angegebenen Daten dem Online-Katalog entnommen sind. Die vollständigen Informationen und Daten entnehmen Sie bitte der Anwenderdokumentation. Es gelten die Allgemeinen Nutzungsbedingungen für Internet-Downloads.
(<http://phoenixcontact.de/download>)



Energiespeicher, Blei-AGM, VRLA-Technologie 24 V DC, 13 Ah, werkzeugloser Batteriewechsel, automatische Erkennung und Kommunikation mit der QUINT UPS-IQ

Artikelbeschreibung


Für kontinuierliche Überwachung und intelligentes Management besteht eine ständige Kommunikation mit der QUINT UPS. Durch automatische Erkennung des Energiespeichers und werkzeuglosen Wechsel im laufenden Betrieb ist eine schnelle Installation möglich. Die Energiespeicher für QUINT UPS mit IQ Technology verlassen vollständig geladen das Warenlager.

Ihre Vorteile

- ✓ Maximale Pufferzeiten bei Extremtemperaturen
- ✓ Reinblei-AGM-Technologie (Absorbent Glass Mat)



Kaufmännische Daten

Verpackungseinheit	1 STK
GTIN	 4 046356 707701
GTIN	4046356707701
Gewicht pro Stück (exklusive Verpackung)	10.000,000 g
Gewicht pro Stück (inklusive Verpackung)	10.025,000 g
Zolltarifnummer	85072080
Herkunftsland	Vereinigte Staaten
Verkaufsschlüssel	H1 - Stromversorgungen

Technische Daten

Maße

Breite	172 mm
Höhe	177 mm
Tiefe	178 mm

Umgebungsbedingungen

Schutzart	IP20
-----------	------

Energiespeicher - UPS-BAT/VRLA-WTR/24DC/13AH - 2320416

Technische Daten

Umgebungsbedingungen

Umgebungstemperatur (Betrieb)	-25 °C ... 60 °C
Umgebungstemperatur (Lagerung/Transport)	-40 °C ... 60 °C
Max. zul. Luftfeuchtigkeit (Betrieb)	≤ 95 %
Verschmutzungsgrad	2

Eingangsdaten

Nenneingangsspannung	24 V DC
Pufferzeit	50 min. (10 A)
	10 min. (40 A)

Ausgangsdaten

Nennausgangsspannung	24 V DC
Ausgangsstrom I _{max}	45 A
Serienschaltbarkeit	nein
Ausgangssicherung	2x 25 A ATOF 32V

Allgemein

IQ Technology	ja
Entsorgung	Altbatterien dürfen nicht dem Hausmüll beigegeben werden, sondern sind gemäß den jeweils gültigen nationalen Vorschriften zu entsorgen. Rückgabe kann auch an Phoenix Contact oder den Hersteller erfolgen.
Nettogewicht	10,8 kg
Speichermedium	Reinblei-AGM
Schutzklasse	III
Schutzart	IP20
Einbaulage	waagrecht auf einer Montageplatte

Normen und Bestimmungen

Anschluss gemäß Norm	CUL
Norm - Elektrische Sicherheit	EN 60950-1/VDE 0805 (SELV)
Norm - Ausrüstung von Starkstromanlagen mit elektronischen Betriebsmitteln	EN 50178/VDE 0160 (PELV)
Schiffbau-Zulassung	DNV GL (EMC A), ABS
UL-Zulassungen	UL/C-UL Listed UL 508
	UL/C-UL Recognized UL 60950-1
Schock	18 ms, 30g, je Raumrichtung (nach IEC 60068-2-27)
Vibration (Betrieb)	< 15 Hz, Amplitude ±2,5 mm, 15 Hz ... 150 Hz, 2,3g/2,3g nach IEC 60068-2-6
	15 Hz ... 150 Hz, 2,3g, 90 min.

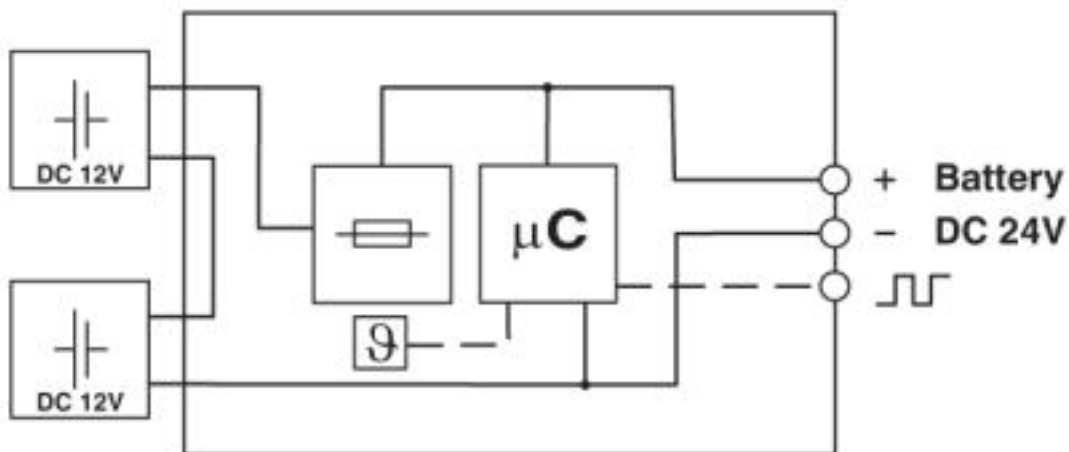
Environmental Product Compliance

China RoHS	Zeitraum für bestimmungsgemäße Verwendung (EFUP): 15 Jahre;
	Informationen über gefährliche Substanzen finden Sie in der Herstellererklärung unter dem Reiter "Downloads"

Energiespeicher - UPS-BAT/VRLA-WTR/24DC/13AH - 2320416

Zeichnungen

Blockschaltbild



Klassifikationen

eCl@ss

eCl@ss 4.0	27040600
eCl@ss 4.1	27040600
eCl@ss 5.0	27040600
eCl@ss 5.1	27040600
eCl@ss 6.0	27040600
eCl@ss 7.0	27050403
eCl@ss 8.0	27050403
eCl@ss 9.0	27050403

ETIM

ETIM 2.0	EC000382
ETIM 3.0	EC000382
ETIM 4.0	EC000357
ETIM 5.0	EC000357
ETIM 6.0	EC000357
ETIM 7.0	EC000357

UNSPSC

UNSPSC 6.01	30211510
UNSPSC 7.0901	39121011
UNSPSC 11	39121011
UNSPSC 12.01	39121011
UNSPSC 13.2	26111715

Energiespeicher - UPS-BAT/VRLA-WTR/24DC/13AH - 2320416

Approbationen

Approbationen

Approbationen

DNV GL / PRS / BV / LR / ABS / UL Listed / UL Recognized / cUL Recognized / IEC CB Scheme / cUL Listed / EAC / cULus Recognized / cULus Listed

Ex Approbationen

UL Listed / cUL Listed / cULus Listed

Approbationsdetails

DNV GL		https://approvalfinder.dnvgl.com/	TAA0000265
Nennspannung UN		500 V	
Nennstrom IN		41 A	
mm ² /AWG/kcmil		6	
PRS		http://www.prs.pl/	TE/2103/880590/16
BV		http://www.veristar.com/portal/veristarinfo/generalinfo/approved/approvedProducts/equipmentAndMaterials	41516/A0 BV
LR		http://www.lr.org/en	17/20032
ABS		http://www.eagle.org/eagleExternalPortalWEB/	15-GD1438179-PDA
UL Listed		http://database.ul.com/cgi-bin/XYV/template/LISEXT/1FRAME/index.htm	FILE E 123528
UL Recognized		http://database.ul.com/cgi-bin/XYV/template/LISEXT/1FRAME/index.htm	FILE E 211944

Energiespeicher - UPS-BAT/VRLA-WTR/24DC/13AH - 2320416

Approbationen

cUL Recognized		http://database.ul.com/cgi-bin/XYV/template/LISEXT/1FRAME/index.htm	FILE E 211944
----------------	--	---	---------------

IECEE CB Scheme		http://www.iecee.org/	DK-29680-A1-M1-UL
-----------------	--	---	-------------------

cUL Listed		http://database.ul.com/cgi-bin/XYV/template/LISEXT/1FRAME/index.htm	FILE E 123528
------------	--	---	---------------

EAC			EAC-Zulassung
-----	--	--	---------------

cULus Recognized			
------------------	--	--	--

cULus Listed			
--------------	--	--	--

Zubehör

Zubehör

Batterieeinheit

Unterbrechungsfreie Stromversorgung Ersatzbatterie - UPS-BAT-KIT-WTR 2X12V/13AH - 2908368



Ersatzbatterie für die Energiespeicher UPS-BAT/VRLA-WTR...

Montagematerial

Energiespeicher - UPS-BAT/VRLA-WTR/24DC/13AH - 2320416

Zubehör

Montage-Set zur Befestigung der Batterien - BATTERY MOUNTING CASE - 2320458



Dient zur Aufnahme von nicht normschiennenmontablen Batterien.

Montage-Set zur Befestigung der Batterien - BATTERY MOUNTING KIT - 2320788



Dient zur Aufnahme von nicht normschiennenmontablen Batterien.

Sicherung

Sicherung - SI FORM C 25 A DIN 72581 - 0913757



Flachstecksicherung, Form C, Farbcode: weiß, Nennstrom: 25 A
