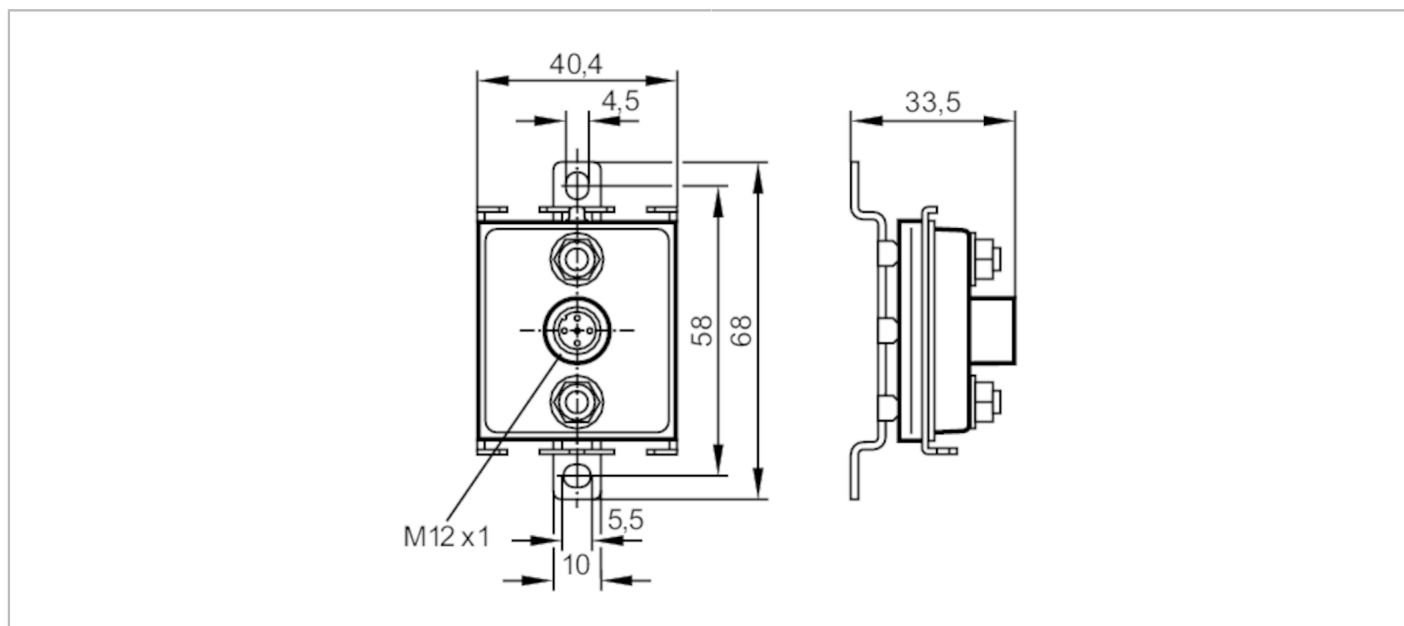


E7354A



Prise vampire AS-Interface

FCE Splitter ye/bk II 3D/3G



Données électriques	
Tension d'alimentation [V]	26,5...31,6 DC; (AS-i)
Classe de protection	III
Tension d'alimentation AUX DC [V]	18...32
Courant de sortie total [A]	4; (AS-i: 2 A; AUX: 2 A)
Sorties	
Technologie	AS-i
Conditions d'utilisation	
Température ambiante [°C]	0...60
Remarque sur la température ambiante	-15...60 °C: seulement en combinaison avec câble EPDM
Humidité relative de l'air max. [%]	80; (31 °C; diminution linéaire jusqu'à 50 % (40 °C))
Altitude max. au-dessus du niveau de la mer [m]	2000
Indice de protection	IP 67; (pour emploi en dehors de la zone explosive: IP 68 / IP 69K)
Degré de pollution	2
Tests / homologations	
Marquage ATEX	Ex II 3G Ex ec IIC T6 Gc X
	Ex II 3D Ex tc IIIC T 70°C Dc X
Données mécaniques	
Poids [g]	166,75
Matières	pièces métalliques: inox (1.4404 / 316L); joint des broches de contact: FKM; Joint d'étanchéité: EPDM
Couple de serrage [Nm]	2,5; (écrous de fixation)
Accessoires	
Accessoires en option	Clé dynamométrique, E70390

E7354A



Prise vampire AS-Interface

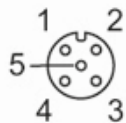
FCE Splitter ye/bk II 3D/3G

Remarques

Remarques	Utiliser des connecteurs M12 avec écrous hexagonaux
Unité d'emballage	1 pièces

Raccordement électrique - Connecteur femelle

Connecteur: 1 x M12; codage: A; Couple de serrage: 1,2...1,4 Nm



Raccordement

1	AS-i +
2	0 V
3	AS-i -
4	+ 24 V
5	n. c.