

### Série de roues AS

Roues avec bandage en polyuréthane souple coulé 87 Sh.A et moyeu en polyamide 6.

Roue avec roulement à rouleaux standard.

### Série de chape M22

Chapes series M22, moyennes, en tôle d'acier. Pivotement sur double anneaux de billes; zingué blanc.

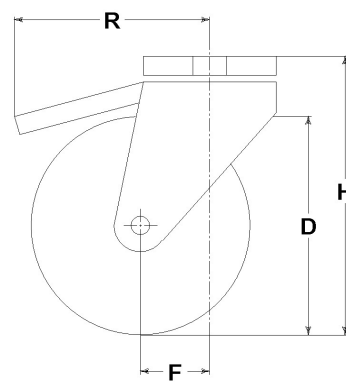
Frein avant à pédale, bloque en même temps la roue et le pivotement.

Bague de réduction pour chape à trou central, idéale pour boulon à diamètre 12-14 mm.



### Données techniques

Diamètre de la roue	D	125 mm
Largeur du bandage	E	40,0 mm
Diamètre de l'alésage	d	15 mm
Poids article		1,370 kg
Longueur du moyeu	L	40 mm
Hauteur totale	H	159 mm
Diamètre des boulons de fixation	g	M12-14
Déport	F	49 mm
Largeur de la fourche	U	50 mm
Capacité de charge		200 kg



### Articles connexés

Remplacement roue: 35066

Version base: 36648FD

Version avec pare-pied: 36648PPFD

Version avec frein avant et pare-pied: 36648FRPPFD

### CONSIDÉRATIONS GÉNÉRALES / RECOMMANDATIONS ET INSTRUCTIONS

Les textes cités et notre catalogue complet dans la version la plus actualisée sont disponibles sur notre site web [www.lagspa.it](http://www.lagspa.it). Les dimensions, descriptions, caractéristiques et illustrations sont fournies à titre indicatif et peuvent être modifiées sans préavis. Les produits illustrés n'impliquent nécessairement ni leur disponibilité en stock ni aucune obligation de notre part quant à l'exécution de leur fourniture. Les essais que nous effectuons se réfèrent à des produits originaux avec leurs accessoires originaux; le remplacement de l'un des éléments par un élément de production différente pourrait ne pas garantir les mêmes résultats et provoque donc automatiquement la déchéance de toutes garanties. **Pour toutes utilisations particulières, nous vous conseillons de vous adresser à notre service technique ([sales@lagspa.it](mailto:sales@lagspa.it)).**