

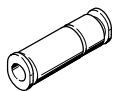
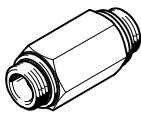
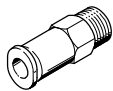
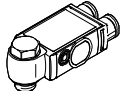
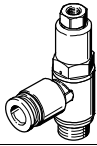
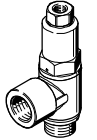
Rückschlagventile H/HA/HB/HGL



# Rückschlagventile H/HA/HB/HGL

Lieferübersicht

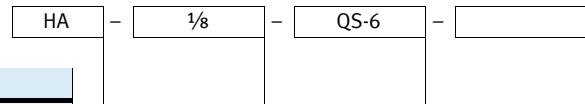
FESTO

Ausführung	Ventilfunktion	Ausführung	Typ	Pneumatischer Anschluss 1	Pneumatischer Anschluss 2	qnN [l/min]	→ Seite/ Internet
<b>Rückschlagventile</b>	Kompakte Bauform						
	Rückschlagfunktion		H	QS-4, QS-6, QS-8, QS-10, QS-12	QS-4, QS-6, QS-8, QS-10, QS-12	136 ... 1715	4
				M5, G <sup>1</sup> / <sub>8</sub> , G <sup>1</sup> / <sub>4</sub> , G <sup>3</sup> / <sub>8</sub> , G <sup>1</sup> / <sub>2</sub> , G <sup>3</sup> / <sub>4</sub>	M5, G <sup>1</sup> / <sub>8</sub> , G <sup>1</sup> / <sub>4</sub> , G <sup>3</sup> / <sub>8</sub> , G <sup>1</sup> / <sub>2</sub> , G <sup>3</sup> / <sub>4</sub>	115 ... 5900	5
	Rückschlagfunktion		HA	M5, R <sup>1</sup> / <sub>8</sub> , R <sup>1</sup> / <sub>4</sub> , R <sup>3</sup> / <sub>8</sub> , R <sup>1</sup> / <sub>2</sub>	QS-4, QS-6, QS-8, QS-10, QS-12	138 ... 2230	7
			HB	QS-4, QS-6, QS-8, QS-10, QS-12	M5, R <sup>1</sup> / <sub>8</sub> , R <sup>1</sup> / <sub>4</sub> , R <sup>3</sup> / <sub>8</sub> , R <sup>1</sup> / <sub>2</sub>	142 ... 2206	7
	Flache Bauform						
Entsperrbare Rückschlagfunktion		VBNF	QS-6, QS-8	G <sup>1</sup> / <sub>8</sub> , G <sup>1</sup> / <sub>4</sub>	260 ... 620	vbnf	
<b>Gesteuerte Rückschlagventile</b>	Kompakte Bauform						
	Entsperrbare Rückschlagfunktion		HGL	QS-4, QS-6, QS-8, QS-10, QS-12	M5, G <sup>1</sup> / <sub>8</sub> , G <sup>1</sup> / <sub>4</sub> , G <sup>3</sup> / <sub>8</sub> , G <sup>1</sup> / <sub>2</sub>	130 ... 1400	9
				M5, G <sup>1</sup> / <sub>8</sub> , G <sup>1</sup> / <sub>4</sub> , G <sup>3</sup> / <sub>8</sub> , G <sup>1</sup> / <sub>2</sub>	M5, G <sup>1</sup> / <sub>8</sub> , G <sup>1</sup> / <sub>4</sub> , G <sup>3</sup> / <sub>8</sub> , G <sup>1</sup> / <sub>2</sub>	130 ... 1600	12

# Rückschlagventile H/HA/HB/HGL

Typenschlüssel

FESTO



Typ	
Rückschlagfunktion	
H	Rückschlagventil
HA	Rückschlagventil, Durchflussrichtung Außengewinde → Steckanschluss QS
HB	Rückschlagventil, Durchflussrichtung Steckanschluss QS → Außengewinde
Entsperrbare Rückschlagfunktion	
HGL	Gesteuertes Rückschlagventil

## Pneumatischer Anschluss 1 bei H/HA Pneumatischer Anschluss 2 bei HB/HGL

H	
QS-4	Steckanschluss für Schlauch-Außen-Ø 4 mm
QS-6	Steckanschluss für Schlauch-Außen-Ø 6 mm
QS-8	Steckanschluss für Schlauch-Außen-Ø 8 mm
QS-10	Steckanschluss für Schlauch-Außen-Ø 10 mm
QS-12	Steckanschluss für Schlauch-Außen-Ø 12 mm
M5	Innengewinde M5
1/8-A/I	Außengewinde/Innengewinde G1/8
1/4	Außengewinde G1/4
3/8	Außengewinde G3/8
1/2	Außengewinde G1/2
3/4	Außengewinde G3/4
HA/HB	
M5	Außengewinde M5
1/8	Außengewinde R1/8
1/4	Außengewinde R1/4
3/8	Außengewinde R3/8
1/2	Außengewinde R1/2
HGL	
M5	Außengewinde M5
1/8	Außengewinde G1/8
1/4	Außengewinde G1/4
3/8	Außengewinde G3/8
1/2	Außengewinde G1/2

## Pneumatischer Anschluss 2 bei H/HA Pneumatischer Anschluss 1 bei HB/HGL

H/HGL	
–	Anschlussgröße wie Anschluss 1 bzw. 2
HA/HB/HGL	
QS-4	Steckanschluss für Schlauch-Außen-Ø 4 mm
QS-6	Steckanschluss für Schlauch-Außen-Ø 6 mm
QS-8	Steckanschluss für Schlauch-Außen-Ø 8 mm
QS-10	Steckanschluss für Schlauch-Außen-Ø 10 mm
QS-12	Steckanschluss für Schlauch-Außen-Ø 12 mm

Generation	
B	Baureihe B

# Rückschlagventile H

Datenblatt – Steckanschluss QS

FESTO

Rückschlagfunktion



- - Durchfluss  
136 ... 1715 l/min
- - Temperaturbereich  
0 ... +60 °C
- - Betriebsdruck  
-1 ... +10 bar



Allgemeine Technische Daten					
Ventilfunktion		Rückschlagfunktion			
Pneumatischer Anschluss 1		QS-4	QS-6	QS-8	QS-10 QS-12
Pneumatischer Anschluss 2		QS-4	QS-6	QS-8	QS-10 QS-12
Befestigungsart		Leitungseinbau			
Einbaulage		beliebig			

Betriebs- und Umweltbedingungen		
Betriebsdruck	[bar]	-1 ... +10
Min. Differenzdruck	öffnen [bar]	≥ 0,1
	schließen [bar]	≥ 0,2
Betriebsmedium		Druckluft nach ISO 8573-1:2010 [7:-:-]
Hinweis zum Betriebs-/ Steuermedium		geölter Betrieb möglich (im weiteren Betrieb erforderlich)
Umgebungstemperatur	[°C]	0 ... +60

Werkstoffe	
Gehäuse	Aluminium
Werkstoff-Hinweis	RoHS konform
	Kupfer- und PTFE-frei

**Abmessungen** Download CAD-Daten → [www.festo.com](http://www.festo.com)

← Durchflussrichtung

Typ	Schlauch-Außen-Ø D1	D2 Ø	L
H-QS-4	4	9	34,8
H-QS-6	6	12	38,8
H-QS-8	8	15	54,9
H-QS-10	10	25	73,4
H-QS-12	12	25	78,6

	Pneumatischer Anschluss		Normalnennendurchfluss qnN [l/min]	Gewicht [g]	Teile-Nr.	Typ
	1	2				
	QS-4	QS-4	136	5,3	<b>153462</b>	<b>H-QS-4</b>
	QS-6	QS-6	282	10	<b>153463</b>	<b>H-QS-6</b>
	QS-8	QS-8	681	21	<b>153464</b>	<b>H-QS-8</b>
	QS-10	QS-10	1480	63	<b>153465</b>	<b>H-QS-10</b>
	QS-12	QS-12	1715	69	<b>153466</b>	<b>H-QS-12</b>




# Rückschlagventile H

Datenblatt – Innen-/Außengewinde

FESTO

Rückschlagfunktion



-  - Durchfluss  
115 ... 5900 l/min
-  - Temperaturbereich  
-10 ... +60 °C
-  - Betriebsdruck  
0,4 ... 12 bar



Allgemeine Technische Daten						
Ventilfunktion	Rückschlagfunktion					
Pneumatischer Anschluss 1	M5	G1/8	G1/4	G3/8	G1/2	G3/4
Pneumatischer Anschluss 2	M5	G1/8	G1/4	G3/8	G1/2	G3/4
Befestigungsart	Leitungseinbau		einschraubbar			
Einbaulage	beliebig					
Nenn-Anziehdrehmoment [Nm]	-	-	11 ±10%	12,5 ±20%	14 ±20%	35 ±10%

- | - Hinweis: Dieses Produkt entspricht ISO 1179-1 und ISO 228-1.

Betriebs- und Umweltbedingungen						
Pneumatischer Anschluss 1	M5	G1/8	G1/4	G3/8	G1/2	G3/4
Betriebsdruck kompletter [bar]	0,4 ... 8		0,4 ... 12			
Temperaturbereich						
Betriebsmedium	Druckluft nach ISO 8573-1:2010 [7:-:-]		Druckluft nach ISO 8573-1:2010 [7:4:4]			
Hinweis zum Betriebs-/ Steuermedium	geölter Betrieb möglich (im weiteren Betrieb erforderlich)					
Umgebungstemperatur [°C]	-10 ... +60					
Mediumstemperatur [°C]	-10 ... +60					
Lagertemperatur [°C]	-		-10 ... +60			
Korrosionsbeständigkeit KBK <sup>1)</sup>	-		2			

1) Korrosionsbeständigkeitsklasse KBK 2 nach Festo Norm FN 940070  
Mäßige Korrosionsbeanspruchung. Innenraumanwendung bei der Kondensation auftreten darf. Außenliegende sichtbare Teile mit vorrangig dekorativer Anforderung an die Oberfläche, die in direktem Kontakt zur umgebenden industriüblichen Atmosphäre stehen.

Werkstoffe						
Pneumatischer Anschluss 1	M5	G1/8	G1/4	G3/8	G1/2	G3/4
Gehäuse	Messing		Aluminium-Knetlegierung, eloxiert			
Dichtungen	NBR					
Werkstoff-Hinweis	RoHS konform	-	RoHS konform			
	-	-	Kupfer- und PTFE-frei			

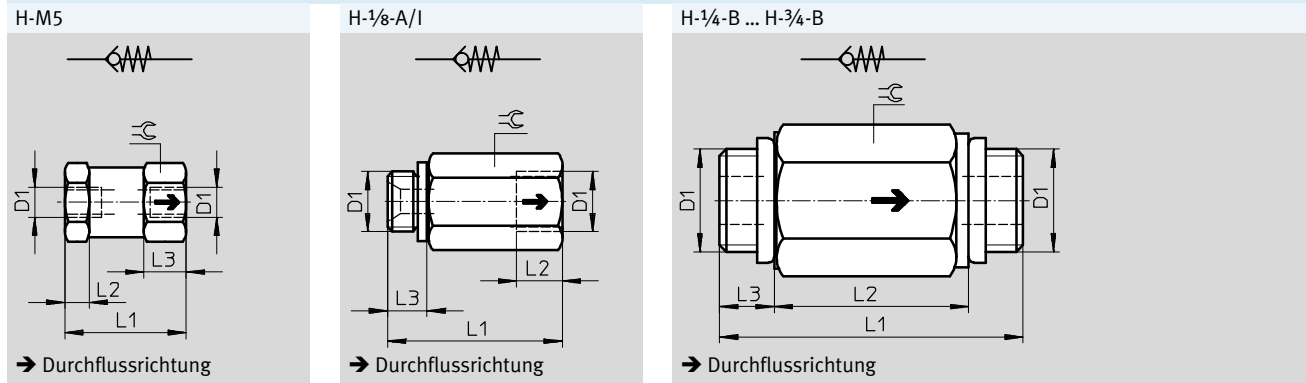
# Rückschlagventile H

Datenblatt – Innen-/Außengewinde

FESTO

## Abmessungen

Download CAD-Daten → [www.festo.com](http://www.festo.com)



Typ	Anschluss D1	L1	L2	L3	☉
H-M5	M5	20	4	7	11
H-1/8-A/I	G1/8	28,5	7,5	6,5	13
H-1/4-B	G1/4	48	32	8	19
H-3/8-B	G3/8	50	32	9	22
H-1/2-B	G1/2	65	44	10,5	27
H-3/4-B	G3/4	74	50	12	32

⚠ Hinweis: Dieses Produkt entspricht ISO 1179-1 und ISO 228-1.

## Bestellangaben

	Pneumatischer Anschluss		Normalnennendurchfluss qnN [l/min]	Gewicht [g]	Teile-Nr.	Typ
	1	2				
	M5	M5	115	15	<b>3671</b>	<b>H-M5</b>
	G1/8	G1/8	280	21	<b>3324</b>	<b>H-1/8-A/I<sup>1)</sup></b>
	G1/4	G1/4	1000	25,4	<b>11689</b>	<b>H-1/4-B<sup>1)</sup></b>
	G3/8	G3/8	2000	34	<b>11690</b>	<b>H-3/8-B<sup>1)</sup></b>
	G1/2	G1/2	5500	58,3	<b>11691</b>	<b>H-1/2-B<sup>1)</sup></b>
	G3/4	G3/4	5900	101	<b>11692</b>	<b>H-3/4-B<sup>1)</sup></b>




1) Dichtringe für Außengewinde sind im Lieferumfang enthalten.

# Rückschlagventile HA/HB

Datenblatt

Rückschlagfunktion



-  - Durchfluss  
138 ... 2230 l/min
-  - Temperaturbereich  
0 ... +60 °C
-  - Betriebsdruck  
-1 ... +10 bar



Allgemeine Technische Daten										
Ventilfunktion	Rückschlagfunktion									
Typ	HA					HB				
Pneumatischer Anschluss 1	M5	R $\frac{1}{8}$	R $\frac{1}{4}$	R $\frac{3}{8}$	R $\frac{1}{2}$	QS-4	QS-6	QS-8	QS-10	QS-12
Pneumatischer Anschluss 2	QS-4	QS-4, QS-6, QS-8	QS-6, QS-8	QS-10, QS-12	QS-12	M5, R $\frac{1}{8}$	R $\frac{1}{8}$ , R $\frac{1}{4}$	R $\frac{1}{8}$ , R $\frac{1}{4}$	R $\frac{3}{8}$	R $\frac{3}{8}$ , R $\frac{1}{2}$
Befestigungsart	einschraubbar									
Einbaulage	beliebig									

Betriebs- und Umweltbedingungen		
Betriebsdruck	[bar]	-1 ... +10
Min. Differenz- druck	öffnen [bar]	$\geq 0,1$
	schließen [bar]	$\geq 0,2$
Betriebsmedium	Druckluft nach ISO 8573-1:2010 [7:-:-]	
Hinweis zum Betriebs-/ Steuermedium	geölter Betrieb möglich (im weiteren Betrieb erforderlich)	
Umgebungstemperatur	[°C]	0 ... +60

Werkstoffe	
Gehäuse	Messing vernickelt
Werkstoff-Hinweis	RoHS konform

# Rückschlagventile HA/HB

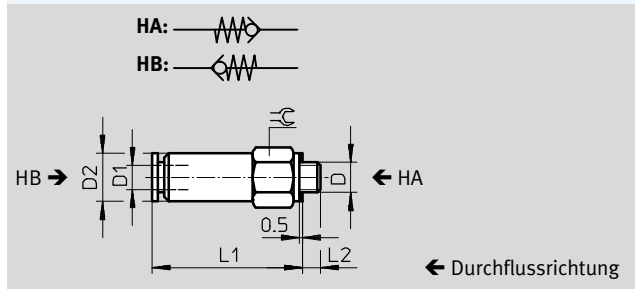
Datenblatt

FESTO

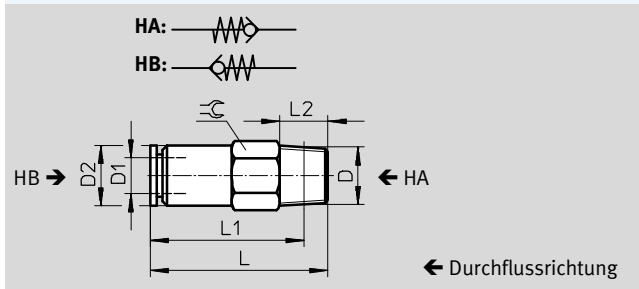
## Abmessungen

Download CAD-Daten → [www.festo.com](http://www.festo.com)

### HA/HB-M5-QS



### HA/HB-...-QS



Typ	Anschluss D	Schlauch- Außen-Ø D1	D2 Ø	L	L1	L2	⌀
HA/HB-M5-QS-4	M5	4	8	–	25,4	3	8
HA/HB-1/8-QS-4	R1/8	4	9	24,5	20,5	8	10
HA/HB-1/8-QS-6		6	10	29,3	25,3	8	10
HA/HB-1/8-QS-8		8	13,5	35,5	31,5	8	14
HA/HB-1/4-QS-6	R1/4	6	12	29,3	23,3	11	14
HA/HB-1/4-QS-8		8	13,5	39,2	33,2	11	14
HA/HB-3/8-QS-10	R3/8	10	25	61,7	55,4	12	24
HA/HB-3/8-QS-12		12	25	64,3	58	12	24
HA/HB-1/2-QS-12	R1/2	12	28	70,8	62,6	15	27

## Bestellangaben

	Pneumatischer Anschluss		Normalnennendurchfluss qnN [l/min]	Gewicht [g]	Teile-Nr.	Typ	
	1	2					
<b>Durchflussrichtung Außengewinde → Steckanschluss QS</b>							
	M5	QS-4	148	7,2	153444	HA-M5-QS-4	
		R1/8	QS-4	138	11	153446	HA-1/8-QS-4
			QS-6	311	11	153448	HA-1/8-QS-6
			QS-8	331	22	153452	HA-1/8-QS-8
	R1/4	QS-6	302	23	153450	HA-1/4-QS-6	
		QS-8	670	24	153454	HA-1/4-QS-8	
	R3/8	QS-10	1740	47	153456	HA-3/8-QS-10	
		QS-12	1876	50	153458	HA-3/8-QS-12	
R1/2	QS-12	2230	69	153460	HA-1/2-QS-12		
<b>Durchflussrichtung Steckanschluss QS → Außengewinde</b>							
	QS-4	M5	144	7,2	153445	HB-M5-QS-4	
		R1/8	142	11	153447	HB-1/8-QS-4	
	QS-6	R1/8	335	11	153449	HB-1/8-QS-6	
		R1/4	294	23	153451	HB-1/4-QS-6	
	QS-8	R1/8	314	22	153453	HB-1/8-QS-8	
		R1/4	696	24	153455	HB-1/4-QS-8	
	QS-10	R3/8	1700	47	153457	HB-3/8-QS-10	
	QS-12	R3/8	1886	50	153459	HB-3/8-QS-12	
R1/2		2206	69	153461	HB-1/2-QS-12		

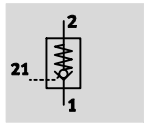


# Gesteuerte Rückschlagventile HGL

Datenblatt – Steckanschluss QS

FESTO

Funktion



- - Durchfluss  
130 ... 1400 l/min
- - Temperaturbereich  
-10 ... +60 °C
- - Betriebsdruck  
0,5 ... 10 bar



Das entsperrende Rückschlagventil ist für kurzzeitige Positionier- und Bremsfunktionen bei pneumatischen Antrieben geeignet.

Solange ein Steuersignal am pneumatischen Anschluss 21

anliegt, fließt Druckluft zum und vom Antrieb. Liegt kein Steuersignal an, sperrt das Ventil die Abluft vom Antrieb in Durchflussrichtung 2 → 1 und die Bewegung des Antriebs wird gestoppt.

- Bewährtes Bauteil zum Einsatz in sicherheitsgerichteten Systemen geeignet
- Schwenkanschluss im eingebauten Zustand schwenkbar
- Manuelle Entlüftung eines eingesperrten Luftvolumens im Zylinder mit Zubehör Handhilfsbetätigung HAB → 15

Allgemeine Technische Daten					
Pneumatischer Anschluss 2	M5	G1/8	G1/4	G3/8	G1/2
Pneumatischer Anschluss 1	QS-4	QS-4, QS-6	QS-8, QS-10	QS-8, QS-10	QS-12
Anschluss Steuerluft 21	QS-4	M5	G1/8	G1/4	G3/8
Ventilfunktion	entsperrende Rückschlagfunktion				
Betätigungsart	pneumatisch				
Befestigungsart	einschraubbar mit Außengewinde				
Einbaulage	beliebig				
Nenn-Anziehdrehmoment [Nm]	1,25 ±10%	3,5 ±10%	11 ±10%	12,5 ±10%	14 ±10%

• Hinweis: Dieses Produkt entspricht ISO 1179-1 und ISO 228-1.

Betriebs- und Umweltbedingungen					
Pneumatischer Anschluss 2	M5	G1/8	G1/4	G3/8	G1/2
Betriebsdruck kompletter [bar]	0,5 ... 10				
Temperaturbereich					
Steuerdruck [bar]	2 ... 10			1 ... 10	
Betriebsmedium/Steuermedium	Druckluft nach ISO 8573-1:2010 [7:4:4]				
Hinweis zum Betriebs-/Steuermedium	geölter Betrieb möglich (im weiteren Betrieb erforderlich)				
Umgebungstemperatur [°C]	-10 ... +60				
Mediumtemperatur [°C]	-10 ... +60				
Lagertemperatur [°C]	-10 ... +60				
Korrosionsbeständigkeit KBK <sup>1)</sup>	2				

1) Korrosionsbeständigkeitsklasse KBK 2 nach Festo Norm FN 940070  
Mäßige Korrosionsbeanspruchung. Innenraumanwendung bei der Kondensation auftreten darf. Außenliegende sichtbare Teile mit vorrangig dekorativer Anforderung an die Oberfläche, die in direktem Kontakt zur umgebenden industriellen Atmosphäre stehen.

- - Hinweis

Beim Einsatz in sicherheitsrelevanten Applikationen sind zusätzliche Maßnahmen notwendig, in Europa z.B. die Beachtung der unter der EG-Maschinenrichtlinie gelisteten Normen.

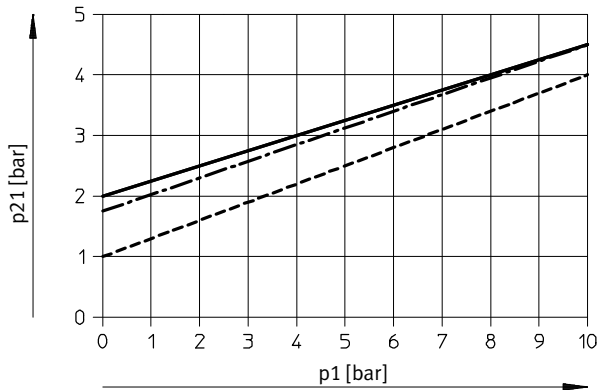
Ohne zusätzliche Maßnahmen entsprechend gesetzlich vorgegebener Mindestanforderungen ist das Produkt nicht als sicherheitsrelevantes Teil von Steuerungen geeignet.

# Gesteuerte Rückschlagventile HGL

Datenblatt – Steckanschluss QS



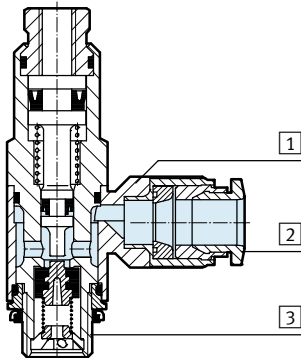
## Minimaler Steuerdruck p21 in Abhängigkeit vom Betriebsdruck p1



- HGL-1/8/1/4
- · - HGL-M5
- - - HGL-3/8/1/2

## Werkstoffe

Funktionsschnitt



### Gesteuertes Rückschlagventil

1	Schwenkanschluss	Zink-Druckguss
2	Lösering	POM
3	Hohlschraube	Aluminium-Knetlegierung, eloxiert
-	Dichtungen, Rückschlagmanschette	NBR
Werkstoff-Hinweis		RoHS konform
		Kupfer- und PTFE-frei

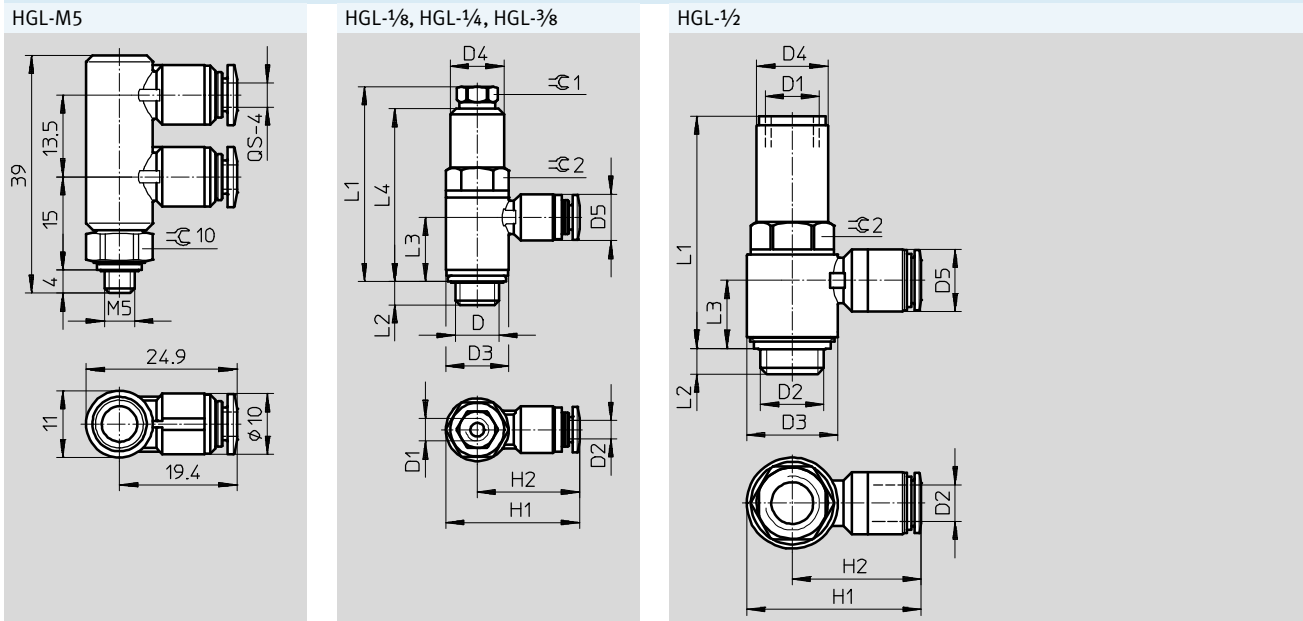
# Gesteuerte Rückschlagventile HGL

Datenblatt – Steckanschluss QS

FESTO

## Abmessungen

Download CAD-Daten → [www.festo.com](http://www.festo.com)



Typ	Anschluss D	Schlauch- Außen-Ø D2	D1	D3 Ø	D4 Ø	D5 Ø	H1	H2	L1	L2	L3	L4	∅C 1	∅C 2
HGL-1/8-QS-4	G1/8	4	M5	13,8	11,8	10,2	29,4	22,5	42,6	5,4	13,9	37,8	8	12
HGL-1/8-QS-6	G1/8	6				12,5	32,6	25,7			13,2			
HGL-1/4-QS-8	G1/4	8	G1/8	17,8	16	14,5	39,6	30,7	50,8	6,5	16,6	44,5	12	16
HGL-1/4-QS-10	G1/4	10				17,5	42	33,1			15,5			
HGL-3/8-QS-8	G3/8	8	G1/4	22,4	18,8	14,5	44,1	32,9	56,3	7	18,2	49,5	15	19
HGL-3/8-QS-10	G3/8	10				17,5	46,7	35,5			18,2			
HGL-1/2-QS-12	G1/2	12	G3/8	27,8	23,5	20,5	55,3	41,4	75,8	8,8	22,4	-	-	24

⚠ Hinweis: Dieses Produkt entspricht ISO 1179-1 und ISO 228-1.

## Bestellangaben

	Pneumatischer Anschluss		Anschluss Steuerluft	Normalnennendurchfluss qnN bei 6 bar → 5 bar [l/min]	Normaldurchfluss qn bei 6 bar → 0 bar [l/min]	Gewicht [g]	Teile-Nr.	Typ
	2	1						
	M5	QS-4	QS-4	130	200	21	<b>530038</b>	<b>HGL-M5-QS-4<sup>1)</sup></b>
	G1/8	QS-4	M5	200	300	18,4	<b>530039</b>	<b>HGL-1/8-QS-4<sup>1)</sup></b>
		QS-6	M5	270	400	21,4	<b>530040</b>	<b>HGL-1/8-QS-6<sup>1)</sup></b>
	G1/4	QS-8	G1/8	390	640	38,7	<b>530041</b>	<b>HGL-1/4-QS-8<sup>1)</sup></b>
		QS-10	G1/8	400	670	45	<b>530042</b>	<b>HGL-1/4-QS-10<sup>1)</sup></b>
	G3/8	QS-8	G1/4	830	1200	54,7	<b>530043</b>	<b>HGL-3/8-QS-8<sup>1)</sup></b>
		QS-10	G1/4	890	1300	60,3	<b>530044</b>	<b>HGL-3/8-QS-10<sup>1)</sup></b>
G1/2	QS-12	G3/8	1400	2100	116,9	<b>530045</b>	<b>HGL-1/2-QS-12<sup>1)</sup></b>	

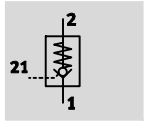
1) Dichttring für Außengewinde ist im Lieferumfang enthalten.




# Gesteuerte Rückschlagventile HGL

Datenblatt – Innengewinde

FESTO

Funktion



-  - Durchfluss  
130 ... 1600 l/min
-  - Temperaturbereich  
-10 ... +60 °C
-  - Betriebsdruck  
0,5 ... 10 bar



Das entsperrende Rückschlagventil ist für kurzzeitige Positionier- und Bremsfunktionen bei pneumatischen Antrieben geeignet.

Solange ein Steuersignal am pneumatischen Anschluss 21

anliegt, fließt Druckluft zum und vom Antrieb. Liegt kein Steuersignal an, sperrt das Ventil die Abluft vom Antrieb in Durchflussrichtung 2 → 1 und die Bewegung des Antriebs wird gestoppt.

- Bewährtes Bauteil zum Einsatz in sicherheitsgerichteten Systemen geeignet
- Schwenkanschluss im eingebauten Zustand schwenkbar
- Manuelle Entlüftung eines eingesperrten Luftvolumens im Zylinder mit Zubehör Handhilfsbetätigung HAB → 15


Allgemeine Technische Daten					
Pneumatischer Anschluss 2	M5	G1/8	G1/4	G3/8	G1/2
Pneumatischer Anschluss 1	M5	G1/8	G1/4	G3/8	G1/2
Anschluss Steuerluft 21	M5	M5, G1/8	G1/8	G1/4	G3/8
Ventilfunktion	entsperrende Rückschlagfunktion				
Betätigungsart	pneumatisch				
Befestigungsart	einschraubbar mit Außengewinde				
Einbaulage	beliebig				
Nenn-Anziehdrehmoment [Nm]	1,25 ±10%	3,5 ±10%	11 ±10%	12,5 ±10%	14 ±10%

Hinweis: Dieses Produkt entspricht ISO 1179-1 und ISO 228-1.

Betriebs- und Umweltbedingungen					
Pneumatischer Anschluss 2	M5	G1/8	G1/4	G3/8	G1/2
Betriebsdruck kompletter	[bar] 0,5 ... 10				
Temperaturbereich					
Steuerdruck	[bar] 2 ... 10			1 ... 10	
Betriebsmedium/Steuermedium	Druckluft nach ISO 8573-1:2010 [7:4:4]				
Hinweis zum Betriebs-/Steuermedium	geölter Betrieb möglich (im weiteren Betrieb erforderlich)				
Umgebungstemperatur	[°C] -10 ... +60				
Mediumtemperatur	[°C] -10 ... +60				
Lagertemperatur	[°C] -10 ... +60				
Korrosionsbeständigkeit KBK <sup>1)</sup>	2				

1) Korrosionsbeständigkeitsklasse KBK 2 nach Festo Norm FN 940070

Mäßige Korrosionsbeanspruchung. Innenraumanwendung bei der Kondensation auftreten darf. Außenliegende sichtbare Teile mit vorrangig dekorativer Anforderung an die Oberfläche, die in direktem Kontakt zur umgebenden industrietypischen Atmosphäre stehen.

-  - Hinweis

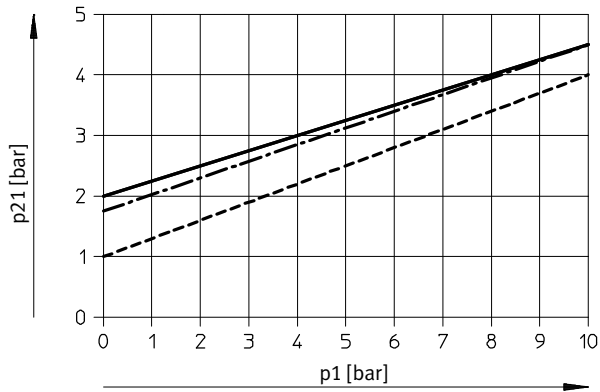
Beim Einsatz in sicherheitsrelevanten Applikationen sind zusätzliche Maßnahmen notwendig, in Europa z.B. die Beachtung der unter der EG-Maschinenrichtlinie gelisteten Normen.

Ohne zusätzliche Maßnahmen entsprechend gesetzlich vorgegebener Mindestanforderungen ist das Produkt nicht als sicherheitsrelevantes Teil von Steuerungen geeignet.

# Gesteuerte Rückschlagventile HGL

Datenblatt – Innengewinde

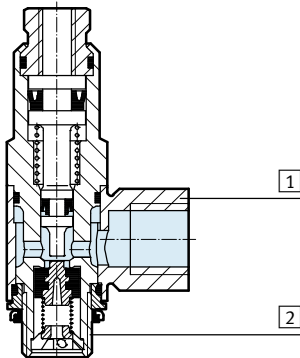
## Minimaler Steuerdruck p21 in Abhängigkeit vom Betriebsdruck p1



- HGL-1/8/1/4
- · - HGL-M5
- - - HGL-3/8/1/2

## Werkstoffe

Funktionsschnitt



### Gesteuertes Rückschlagventil

1	Schwenkanschluss	Zink-Druckguss
2	Hohlschraube	Aluminium-Knetlegierung, eloxiert
-	Dichtungen, Rückschlagmanschette	NBR
Werkstoff-Hinweis		RoHS konform
		Kupfer- und PTFE-frei

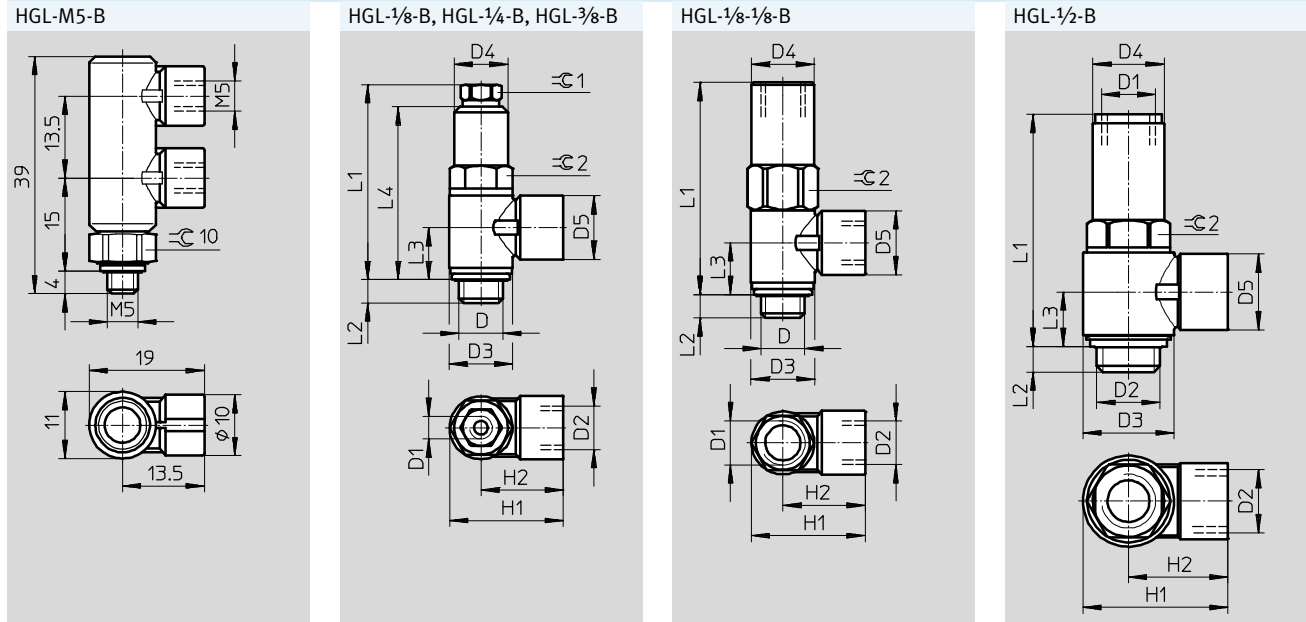
# Gesteuerte Rückschlagventile HGL

Datenblatt – Innengewinde

FESTO

## Abmessungen

Download CAD-Daten → [www.festo.com](http://www.festo.com)



Typ	Anschluss D	Anschluss Steuerluft D2	D1	D3 Ø	D4 Ø	D5 Ø	H1	H2	L1	L2	L3	L4	⊘ 1	⊘ 2
HGL-1/8-B	G1/8	G1/8	M5	14	11,8	14	25,1	18,1	42,6	5,4	11,2	37,8	8	12
HGL-1/8-1/8-B	G1/8	G1/8	G1/8	14	13,8	14	25,1	18,1	46,7	5,2	11,2	-	-	14
HGL-1/4-B	G1/4	G1/4	G1/8	18	16	17,5	34	25	50,8	6,5	13,5	44,5	12	16
HGL-3/8-B	G3/8	G3/8	G1/4	23,8	18,8	20	39,3	27,4	56,3	7	15,1	49,5	15	19
HGL-1/2-B	G1/2	G1/2	G3/8	30	23,5	25	47,8	32,8	75,8	8,8	17,7	-	-	24

• Hinweis: Dieses Produkt entspricht ISO 1179-1 und ISO 228-1.

## Bestellangaben

	Pneumatischer Anschluss		Anschluss Steuerluft	Normalnennendurchfluss qnN bei 6 bar → 5 bar [l/min]	Normaldurchfluss qn bei 6 bar → 0 bar [l/min]	Gewicht [g]	Teile-Nr.	Typ
	2	1						
	M5	M5	M5	130	200	21	<b>530029</b>	<b>HGL-M5-B<sup>1)</sup></b>
	G1/8	G1/8	M5	300	430	20,8	<b>530030</b>	<b>HGL-1/8-B<sup>1)</sup></b>
			G1/8	300	430	26,2	<b>543253</b>	<b>HGL-1/8-1/8-B<sup>1)</sup></b>
	G1/4	G1/4	G1/8	550	680	41,2	<b>530031</b>	<b>HGL-1/4-B<sup>1)</sup></b>
	G3/8	G3/8	G1/4	1100	1500	62,9	<b>530032</b>	<b>HGL-3/8-B<sup>1)</sup></b>
G1/2	G1/2	G3/8	1600	2100	129,4	<b>530033</b>	<b>HGL-1/2-B<sup>1)</sup></b>	

1) Dichttring für Außengewinde ist im Lieferumfang enthalten.

# Gesteuerte Rückschlagventile HGL

Zubehör

FESTO

**Handhilfsbetätigung HAB**  
für Rückschlagventil HGL

- zur manuellen Entlüftung eines eingesperrten Luftvolumens im Zylinder

Werkstoff:  
Gehäuse: Aluminium-  
Knetlegierung eloxiert

Werkstoff-Hinweis:  
RoHS konform



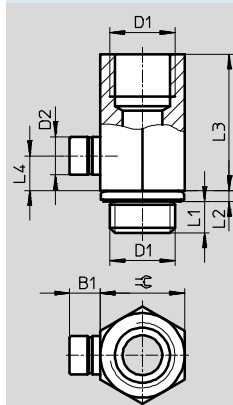
Allgemeine Technische Daten				
Pneumatischer Anschluss 2	G $\frac{1}{8}$	G $\frac{1}{4}$	G $\frac{3}{8}$	G $\frac{1}{2}$
Pneumatischer Anschluss 1	G $\frac{1}{8}$	G $\frac{1}{4}$	G $\frac{3}{8}$	G $\frac{1}{2}$
Nennweite [mm]	4,1	7	11	14
Ventilfunktion	Entlüftungselement			
Befestigungsart	einschraubbar			
Einbaulage	beliebig			
Normaldurchfluss [l/min]	165			
Entlüftung 6 $\rightarrow$ 0 bar				
Max. Anziehdrehmoment [Nm]	4	11	40	50

Betriebs- und Umweltbedingungen	
Betriebsdruck [bar]	0 ... 10
Betriebsmedium	Druckluft nach ISO 8573-1:2010 [7:4:4]
Hinweis zum Betriebs-/Steuermedium	Geölter Betrieb möglich (im weiteren Betrieb erforderlich)
Umgebungstemperatur [°C]	-20 ... +80
Mediumtemperatur [°C]	-20 ... +80
Korrosionsbeständigkeit KBK <sup>1)</sup>	2

1) Korrosionsbeständigkeitsklasse KBK 2 nach Festo Norm FN 940070  
Mäßige Korrosionsbeanspruchung. Innenraumanwendung bei der Kondensation auftreten darf. Außenliegende sichtbare Teile mit vorrangig dekorativer Anforderung an die Oberfläche, die in direktem Kontakt zur umgebenden industrietypischen Atmosphäre stehen.

## Abmessungen

Download CAD-Daten  $\rightarrow$  [www.festo.com](http://www.festo.com)



Abmessungen und Bestellangaben									
Anschluss	B1	D2	L1	L2	L3	L4	$\approx$	Teile-Nr.	Typ
D1		$\varnothing$							
G $\frac{1}{8}$	6,2	7,7	4,7	1,8	19,1	5	13	<b>184585</b>	HAB- $\frac{1}{8}$
G $\frac{1}{4}$	6,2	7,7	5,8	2,2	28	7	17	<b>184586</b>	HAB- $\frac{1}{4}$
G $\frac{3}{8}$	6,2	7,7	6,05	3,35	28,4	7	19	<b>184587</b>	HAB- $\frac{3}{8}$
G $\frac{1}{2}$	6,2	7,7	7,9	2,6	38,5	7	24	<b>184588</b>	HAB- $\frac{1}{2}$

• Hinweis: Dieses Produkt entspricht ISO 1179-1 und ISO 228-1.