

## Séries 2200/2600 - Capteurs de Pression Utilisation Industrielle Standard

- ▶ Stabilité élevée de l'élément sensible CVD
- ▶ Boîtier immergeable, standard ou étanche
- ▶ Pression relative, absolue ou décalée au vide
- ▶ Sortie bas niveau, tension ou courant

Les produits de la série 2200 vous assurent stabilité et précision avec une grande variété de boîtiers. Les capteurs de la série 2600 existent dans d'autres configurations, grâce à un capot arrière en inox entièrement soudé pour des applications immergeables et industrielles exigeantes. Les capteurs des séries 2200 et 2600 utilisent la technologie de déposition chimique en phase gazeuse (CVD), un ASIC (modèles haut niveau) et un boîtier modulaire offrant ainsi une ligne de capteurs permettant de répondre facilement à des exigences très spécifiques sans remettre en cause le niveau élevé des performances de ces produits.

### Caractéristiques

<b>Entrée</b>	
<b>Etendues de Mesure</b>	du vide jusqu'à 400 bar
<b>Pression d'épreuve</b>	2 x E.M. (1,5 x E.M. pour 400 bar)
<b>Pression d'éclatement</b>	> 35 x E.M. pour gammes ≤ 6 bar > 20 x E.M. pour gammes de 10 bar à 60 bar > 5 x E.M. pour gammes de 100 bar à 400 bar
<b>Endurance</b>	conçu pour plus de 100 millions de cycles E.M.
<b>Performances</b>	
<b>Stabilité à long terme</b>	0,2 % E.M./an (non cumulé)
<b>Erreur statique</b>	0,25 % E.M. typique (0,15 % E.M. en option)
<b>Erreur thermique</b>	1,5 % E.M. typique (1 % E.M. en option)
<b>Compensation en température</b>	de -20 °C à 80 °C
<b>Températures d'utilisation</b>	de -40 °C à 125 °C pour sorties électriques A, B, C, G, 1 de -20 °C à 80 °C pour sorties électriques 2, D, 3 de -20 °C à 50 °C pour sorties électriques F, M, P NB : alimentation limitée à 24 Vcc pour T>100 °C
<b>Tolérance du zéro</b>	1 % E.M.
<b>Tolérance E.M.</b>	1 % E.M.
<b>Configuration mécanique</b>	
<b>Raccord de pression</b>	voir tableau de références
<b>Parties en contact avec le fluide</b>	acier inoxydable 17-4 PH
<b>Sortie électrique</b>	voir tableau de références
<b>Boîtier</b>	inox 316, 17-4 PH IP65 pour sorties électriques codes A, B, C, D, G, 1, 2, 3 IP67 pour sortie électrique code "F" IP68 pour sorties électriques codes M, P IP30 pour sortie électrique "3" avec fils libres
<b>Vibration</b>	35 g crête sinusoïdale de 5 à 2 000 Hz
<b>Accélération</b>	100 g constante dans toutes les directions : 0,032 % E.M./g pour 1 bar diminuant de manière logarithmique jusqu'à 0,0007 % E.M./g pour 400 bar
<b>Choc</b>	résiste à une chute libre suivant CEI 68-2-32 procédure 1
<b>Certifications</b>	CE, UL, SI
<b>Poids</b>	env. 100 grammes (plus 50 g/m de câble)

### Caractéristiques spécifiques

<b>Capteurs bas niveau</b>	
<b>Sortie</b>	100 mV ±1 mV
<b>Tension d'alimentation (Vs)</b>	10 Vcc régulée (15 Vcc max.)
<b>Impédance du pont</b>	2 600 – 6 000 Ohm
<b>Capteurs sortie tension</b>	
<b>Sortie</b>	voir tableau de références
<b>Tension d'alimentation (Vs)</b>	tension de sortie +1,5 Vcc jusqu'à 35 Vcc @ 6 mA
<b>Sensibilité à la tension d'alimentation</b>	0,01 % E.M./Volt
<b>Impédance de charge min.</b>	(tension de sortie / 2) [kohm]
<b>Capteurs sortie courant</b>	
<b>Sortie</b>	4 à 20 mA (2 fils)
<b>Tension d'alimentation (Vs)</b>	24 Vcc (de 7 à 35 Vcc)
<b>Sensibilité à la tension d'alimentation</b>	0,01 % E.M./Volt
<b>Impédance de boucle max.</b>	(Vs-7) x 50 [ohm]



*Indicateurs et Accessoires Pages 42-47*

Code connexion	Sortie mV				Sortie courant (4-20 mA)				Sortie tension			
	+alim	+sortie	-sortie	-alim	(+)	(-)	terre	+alim	COM	+sortie	terre	
A, B, G "DIN"	1	2	3	E	1	2	4	1	2	3	4	
C "baïonnette 10-6"	A	B	C	D	A	B	E	A	C	B	E	
D "câble"	R	Y	BL	G	R	BK	blindage	R	BK	W	blindage	
F "câble IP67"	R	Y	BL	G	R	BL	blindage	R	BK	W	blindage	
M, P "immergeable"	R	Y	BL	W	R	BL	blindage	R	W	Y	blindage	
1 "baïonnette 8-4"	A	B	C	D	A	B	D	A	C	B	D	
2 "câble"	R	W	G	BK	R	BK	blindage	R	BK	W	blindage	
3 "câble & conduit"	R	W	G	BK	R	BK	blindage	R	BK	W	blindage	

**Légende :**  
R = rouge  
BL = bleu  
BK = noir  
W = blanc  
Y = jaune  
G = gris

### Détermination de la référence

Utiliser les caractères en **gras** dans le tableau ci-dessous pour composer un code produit

<p>Série</p> <p><b>2200</b>      <b>2600</b></p> <p>Sortie</p> <p><b>A</b> - 100 mV      <b>C</b> - 1-6 V      <b>J</b> - 0,5-5,5 V  <b>B</b> - 4-20 mA      <b>D</b> - 1-11 V      <b>R</b> - 0-5 V                           <b>H</b> - 1-5 V      <b>S</b> - 0-10 V</p> <p>Mode de pression</p> <p><b>A</b> - Absolu      <b>G</b> - Relatif</p> <p>Gamme de pression (en bar) (Voir note 3)</p> <table border="0"> <tr> <td><b>A10</b> - 0-1</td> <td><b>B25</b> - 0-25</td> <td><b>Vide</b> = -1 bar</td> </tr> <tr> <td><b>A16</b> - 0-1,6</td> <td><b>B40</b> - 0-40</td> <td><b>1A0</b> - Vide-0</td> </tr> <tr> <td><b>A25</b> - 0-2,5</td> <td><b>B60</b> - 0-60</td> <td><b>1A6</b> - Vide-0,6</td> </tr> <tr> <td><b>A40</b> - 0-4</td> <td><b>C10</b> - 0-100</td> <td><b>2A5</b> - Vide-1,5</td> </tr> <tr> <td><b>A60</b> - 0,6</td> <td><b>C16</b> - 0-160</td> <td><b>4A0</b> - Vide-3</td> </tr> <tr> <td><b>B10</b> - 0-10</td> <td><b>C25</b> - 0-250</td> <td><b>6A0</b> - Vide-5</td> </tr> <tr> <td><b>B16</b> - 0-16</td> <td><b>C40</b> - 0-400</td> <td><b>1B0</b> - Vide-9</td> </tr> <tr> <td></td> <td></td> <td><b>1B6</b> - Vide-15</td> </tr> <tr> <td></td> <td></td> <td><b>2B5</b> - Vide-24</td> </tr> <tr> <td></td> <td></td> <td><b>4B0</b> - Vide-39</td> </tr> </table> <p>Gamme de pression (en psi) (Voir note 3)</p> <table border="0"> <tr> <td><b>F15</b> - 0-15</td> <td><b>G60</b> - 0-600</td> <td><b>Vide</b> = -15 psi</td> </tr> <tr> <td><b>F30</b> - 0-30</td> <td><b>H10</b> - 0-1 000</td> <td><b>1F5</b> - Vide-0</td> </tr> <tr> <td><b>F60</b> - 0-60</td> <td><b>H15</b> - 0-1 500</td> <td><b>3F0</b> - Vide-15</td> </tr> <tr> <td><b>G10</b> - 0-100</td> <td><b>H20</b> - 0-2 000</td> <td><b>6F0</b> - Vide-45</td> </tr> <tr> <td><b>G15</b> - 0-150</td> <td><b>H30</b> - 0-3 000</td> <td><b>1G0</b> - Vide-85</td> </tr> <tr> <td><b>G20</b> - 0-200</td> <td><b>H40</b> - 0-4 000</td> <td><b>1G5</b> - Vide-135</td> </tr> <tr> <td><b>G30</b> - 0-300</td> <td><b>H50</b> - 0-5 000</td> <td><b>2G0</b> - Vide-185</td> </tr> <tr> <td><b>G50</b> - 0-500</td> <td><b>H60</b> - 0-6 000</td> <td><b>3G0</b> - Vide-285</td> </tr> </table> <p>Raccord de pression</p> <table border="0"> <tr> <td><b>01</b> - 1/4 gaz mâle</td> <td><b>08</b> - 1/8-27 NPT mâle</td> <td><b>Autres</b> - Nombreux autres raccords possibles, nous contacter</td> </tr> <tr> <td><b>02</b> - 1/4-18 NPT mâle</td> <td><b>09</b> - 1/8 gaz femelle</td> <td></td> </tr> <tr> <td><b>03</b> - 1/2 gaz manomètre</td> <td><b>00</b> - 1/4 gaz femelle</td> <td></td> </tr> <tr> <td><b>04</b> - 7/16-20 UNF SAE J514</td> <td><b>0A</b> - 1/4 R Mâle</td> <td></td> </tr> <tr> <td><b>05</b> - 1/4 gaz mâle Ermeto</td> <td><b>19</b> - embout conique (2600 uniquement)</td> <td></td> </tr> </table> <p>Sortie électrique</p> <table border="0"> <tr> <td>Série 2200</td> <td>Série 2600</td> </tr> <tr> <td><b>A</b> - Connecteur Mini 4 broches (mini) DIN fourni</td> <td><b>C</b> - Connecteur 10-6 / Partie mobile non fournie</td> </tr> <tr> <td><b>B</b> - Connecteur 4 broches (mini) DIN non fourni</td> <td><b>G</b> - Connecteur DIN 43650 / Partie mobile fournie</td> </tr> <tr> <td><b>2</b> - Câble NEMA 4</td> <td><b>M</b> - Câble immergeable moulé - longueur max. 150 m (voir notes 1 &amp; 2)</td> </tr> <tr> <td><b>D</b> - Câble étanche IP65</td> <td><b>P</b> - Câble immergeable moulé - longueur sup. à 150 m</td> </tr> <tr> <td><b>F</b> - Câble presse-étoupe métal IP67</td> <td><b>1</b> - Connecteur 8-4 / Partie mobile non fournie</td> </tr> <tr> <td></td> <td><b>3</b> - Câble 1 m avec filetage 1/2 NPT (Voir note 2)</td> </tr> </table>	<b>A10</b> - 0-1	<b>B25</b> - 0-25	<b>Vide</b> = -1 bar	<b>A16</b> - 0-1,6	<b>B40</b> - 0-40	<b>1A0</b> - Vide-0	<b>A25</b> - 0-2,5	<b>B60</b> - 0-60	<b>1A6</b> - Vide-0,6	<b>A40</b> - 0-4	<b>C10</b> - 0-100	<b>2A5</b> - Vide-1,5	<b>A60</b> - 0,6	<b>C16</b> - 0-160	<b>4A0</b> - Vide-3	<b>B10</b> - 0-10	<b>C25</b> - 0-250	<b>6A0</b> - Vide-5	<b>B16</b> - 0-16	<b>C40</b> - 0-400	<b>1B0</b> - Vide-9			<b>1B6</b> - Vide-15			<b>2B5</b> - Vide-24			<b>4B0</b> - Vide-39	<b>F15</b> - 0-15	<b>G60</b> - 0-600	<b>Vide</b> = -15 psi	<b>F30</b> - 0-30	<b>H10</b> - 0-1 000	<b>1F5</b> - Vide-0	<b>F60</b> - 0-60	<b>H15</b> - 0-1 500	<b>3F0</b> - Vide-15	<b>G10</b> - 0-100	<b>H20</b> - 0-2 000	<b>6F0</b> - Vide-45	<b>G15</b> - 0-150	<b>H30</b> - 0-3 000	<b>1G0</b> - Vide-85	<b>G20</b> - 0-200	<b>H40</b> - 0-4 000	<b>1G5</b> - Vide-135	<b>G30</b> - 0-300	<b>H50</b> - 0-5 000	<b>2G0</b> - Vide-185	<b>G50</b> - 0-500	<b>H60</b> - 0-6 000	<b>3G0</b> - Vide-285	<b>01</b> - 1/4 gaz mâle	<b>08</b> - 1/8-27 NPT mâle	<b>Autres</b> - Nombreux autres raccords possibles, nous contacter	<b>02</b> - 1/4-18 NPT mâle	<b>09</b> - 1/8 gaz femelle		<b>03</b> - 1/2 gaz manomètre	<b>00</b> - 1/4 gaz femelle		<b>04</b> - 7/16-20 UNF SAE J514	<b>0A</b> - 1/4 R Mâle		<b>05</b> - 1/4 gaz mâle Ermeto	<b>19</b> - embout conique (2600 uniquement)		Série 2200	Série 2600	<b>A</b> - Connecteur Mini 4 broches (mini) DIN fourni	<b>C</b> - Connecteur 10-6 / Partie mobile non fournie	<b>B</b> - Connecteur 4 broches (mini) DIN non fourni	<b>G</b> - Connecteur DIN 43650 / Partie mobile fournie	<b>2</b> - Câble NEMA 4	<b>M</b> - Câble immergeable moulé - longueur max. 150 m (voir notes 1 & 2)	<b>D</b> - Câble étanche IP65	<b>P</b> - Câble immergeable moulé - longueur sup. à 150 m	<b>F</b> - Câble presse-étoupe métal IP67	<b>1</b> - Connecteur 8-4 / Partie mobile non fournie		<b>3</b> - Câble 1 m avec filetage 1/2 NPT (Voir note 2)	<p>Code de performances</p> <p>Erreur statique/Erreur thermique</p> <p><b>A</b> - 0,25 % E.M. / 1,5 % E.M.  <b>B</b> - 0,15 % E.M. / 1 % E.M.</p> <p>Longueur de câble</p> <p><b>U</b> - sans câble (voir notes 1 et 2)  <b>D</b> - 1 m  <b>E</b> - 3 m  <b>F</b> - 5 m  <b>G</b> - 10 m</p> <p>Protection</p> <p><b>2</b> - Pour sortie mV seulement : protection transitoire marquage CE  <b>3</b> - Pour sorties amplifiées : protection EMI marquage CE  <b>B</b> - SI</p> <p style="text-align: right;"><b>Indicateurs et Accessoires Pages 42-47</b></p>
<b>A10</b> - 0-1	<b>B25</b> - 0-25	<b>Vide</b> = -1 bar																																																																																		
<b>A16</b> - 0-1,6	<b>B40</b> - 0-40	<b>1A0</b> - Vide-0																																																																																		
<b>A25</b> - 0-2,5	<b>B60</b> - 0-60	<b>1A6</b> - Vide-0,6																																																																																		
<b>A40</b> - 0-4	<b>C10</b> - 0-100	<b>2A5</b> - Vide-1,5																																																																																		
<b>A60</b> - 0,6	<b>C16</b> - 0-160	<b>4A0</b> - Vide-3																																																																																		
<b>B10</b> - 0-10	<b>C25</b> - 0-250	<b>6A0</b> - Vide-5																																																																																		
<b>B16</b> - 0-16	<b>C40</b> - 0-400	<b>1B0</b> - Vide-9																																																																																		
		<b>1B6</b> - Vide-15																																																																																		
		<b>2B5</b> - Vide-24																																																																																		
		<b>4B0</b> - Vide-39																																																																																		
<b>F15</b> - 0-15	<b>G60</b> - 0-600	<b>Vide</b> = -15 psi																																																																																		
<b>F30</b> - 0-30	<b>H10</b> - 0-1 000	<b>1F5</b> - Vide-0																																																																																		
<b>F60</b> - 0-60	<b>H15</b> - 0-1 500	<b>3F0</b> - Vide-15																																																																																		
<b>G10</b> - 0-100	<b>H20</b> - 0-2 000	<b>6F0</b> - Vide-45																																																																																		
<b>G15</b> - 0-150	<b>H30</b> - 0-3 000	<b>1G0</b> - Vide-85																																																																																		
<b>G20</b> - 0-200	<b>H40</b> - 0-4 000	<b>1G5</b> - Vide-135																																																																																		
<b>G30</b> - 0-300	<b>H50</b> - 0-5 000	<b>2G0</b> - Vide-185																																																																																		
<b>G50</b> - 0-500	<b>H60</b> - 0-6 000	<b>3G0</b> - Vide-285																																																																																		
<b>01</b> - 1/4 gaz mâle	<b>08</b> - 1/8-27 NPT mâle	<b>Autres</b> - Nombreux autres raccords possibles, nous contacter																																																																																		
<b>02</b> - 1/4-18 NPT mâle	<b>09</b> - 1/8 gaz femelle																																																																																			
<b>03</b> - 1/2 gaz manomètre	<b>00</b> - 1/4 gaz femelle																																																																																			
<b>04</b> - 7/16-20 UNF SAE J514	<b>0A</b> - 1/4 R Mâle																																																																																			
<b>05</b> - 1/4 gaz mâle Ermeto	<b>19</b> - embout conique (2600 uniquement)																																																																																			
Série 2200	Série 2600																																																																																			
<b>A</b> - Connecteur Mini 4 broches (mini) DIN fourni	<b>C</b> - Connecteur 10-6 / Partie mobile non fournie																																																																																			
<b>B</b> - Connecteur 4 broches (mini) DIN non fourni	<b>G</b> - Connecteur DIN 43650 / Partie mobile fournie																																																																																			
<b>2</b> - Câble NEMA 4	<b>M</b> - Câble immergeable moulé - longueur max. 150 m (voir notes 1 & 2)																																																																																			
<b>D</b> - Câble étanche IP65	<b>P</b> - Câble immergeable moulé - longueur sup. à 150 m																																																																																			
<b>F</b> - Câble presse-étoupe métal IP67	<b>1</b> - Connecteur 8-4 / Partie mobile non fournie																																																																																			
	<b>3</b> - Câble 1 m avec filetage 1/2 NPT (Voir note 2)																																																																																			

**Notes :**

- Pour une sortie électrique **M**, sélectionner la longueur de câble désirée à l'aide du tableau 1.
- Pour une sortie électrique **3** et le code câble **U** dans la référence, le capteur sera fourni avec des fils libres (IP30).
- D'autres gammes de pression sont également possibles. Gamme min. 500mb. Contacter notre bureau de vente.


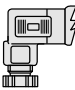
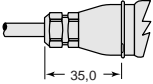
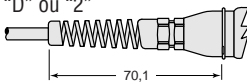
### Tableau 1 – Références longueur de câble

(série 2600) (série 2200 choisir une lettre entre "U" et "G")

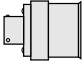
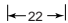
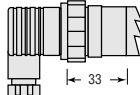
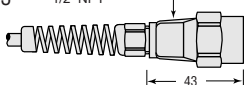
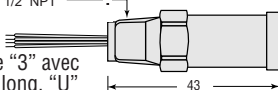
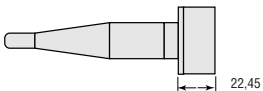
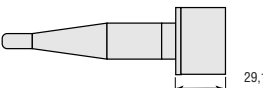
Code	Longueur (m)	Code	Longueur (m)	Code	Longueur (m)	Code	Longueur (m)	Sortie électrique P uniquement	
								Code	Longueur (m)
U	Sans câble	F	5	K	25	P	75	4	170
		G	10	L	30	Q	100	5	200
D	1	H	15	M	40	R	125	6	225
E	3	J	20	N	50	S	150		

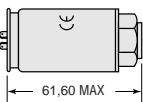
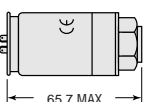
Dimensions


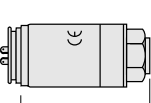
Série 2200

<b>Mini 4 broches - connecteur</b>
Code "B" 
<b>Mini 4 broches - connecteur (fiche fournie)</b>
Code "A" 
<b>Câble IP67</b>
Code "F" 
<b>Câble IP65 ou NEMA 4</b>
Code "D" ou "2" 

Série 2600

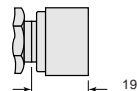
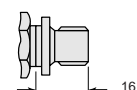
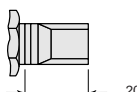

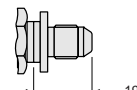
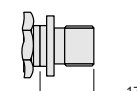
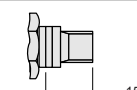
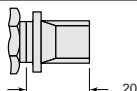

<b>Connecteur MIL-C 10-6 ou 8-4</b>
10-6 Code "C" 
8-4 Code "1" 
<b>Connecteur DIN 43650 (fiche fournie)</b>
Code "G" 
<b>Câble avec conduit</b>
Code "3" 1/2" NPT 
<b>Fils libres avec conduit</b>
Code "3" avec code long. "U" 1/2" NPT 
<b>Câble moulé immergeable ≤ 150m</b>
Code "M" 
<b>Câble moulé immergeable &gt; 150m</b>
Code "P" 

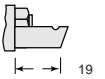
<b>mV relatif / absolu amplifié relatif</b>

<b>amplifié absolu</b>


<b>mV relatif / absolu amplifié relatif</b>

<b>amplifié absolu</b>


Diamètre maximum 27,3 mm

Indicateurs et Accessoires Pages 42-47

<b>1/4 gaz femelle</b>
Code "00" 
<b>1/4 gaz mâle</b>
Code "01" 
<b>1/4 - 18 NPT</b>
Code "02" 
<b>1/2 gaz manomètre</b>
Code "03" 
<b>7/16-20 UNF-2A</b>
Code "04" 
<b>1/4 gaz mâle Ermeto</b>
Code "05" 
<b>1/8-27 NPT</b>
Code "08" 
<b>1/4 R</b>
Code "0A" 
<b>1/8 gaz femelle</b>
Code "09" 

<b>Embout conique - acétal noir</b>
Code "19" 

Autres - Contacter notre usine.